

Elektrické pedikérské křeslo Weelko Cubo – 3 motory

Model: 2244A



DŮLEŽITÉ UPOZORNĚNÍ

Nikdy nepoužívejte zařízení venku, takové užívání může způsobit poškození.

Nikdy za žádných okolností se nepokoušejte vniknout do uzavřených součástí zařízení. Pokud je to nutné, obraťte se na svého dodavatele.

ES PROHLÁŠENÍ O SHODĚ

Tento výrobek splňuje tyto požadavky:

1. Podmínky stanovené ve Směrnici o nízkém napětí: 2006/95/ES
2. Podmínky stanovené ve Směrnici o elektromagnetické kompatibilitě: 2004/108/EC

RECYKLACE

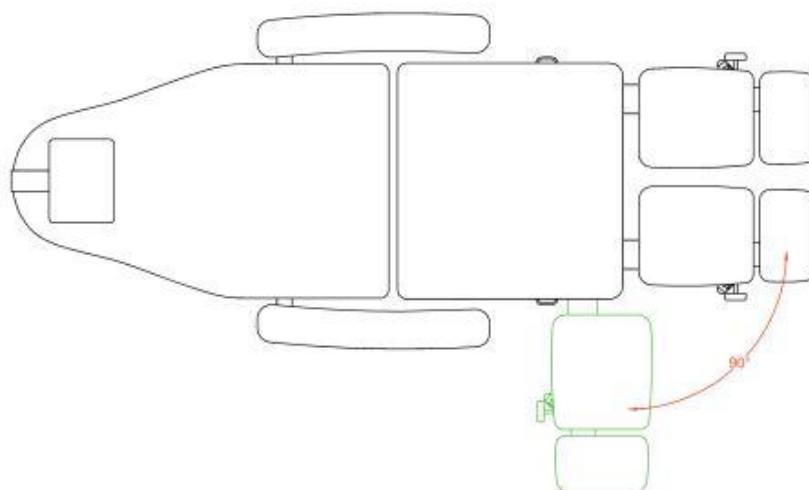
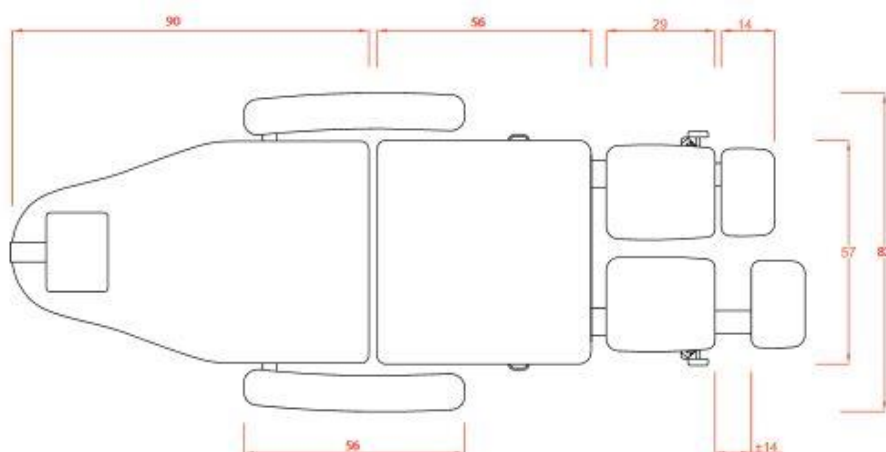
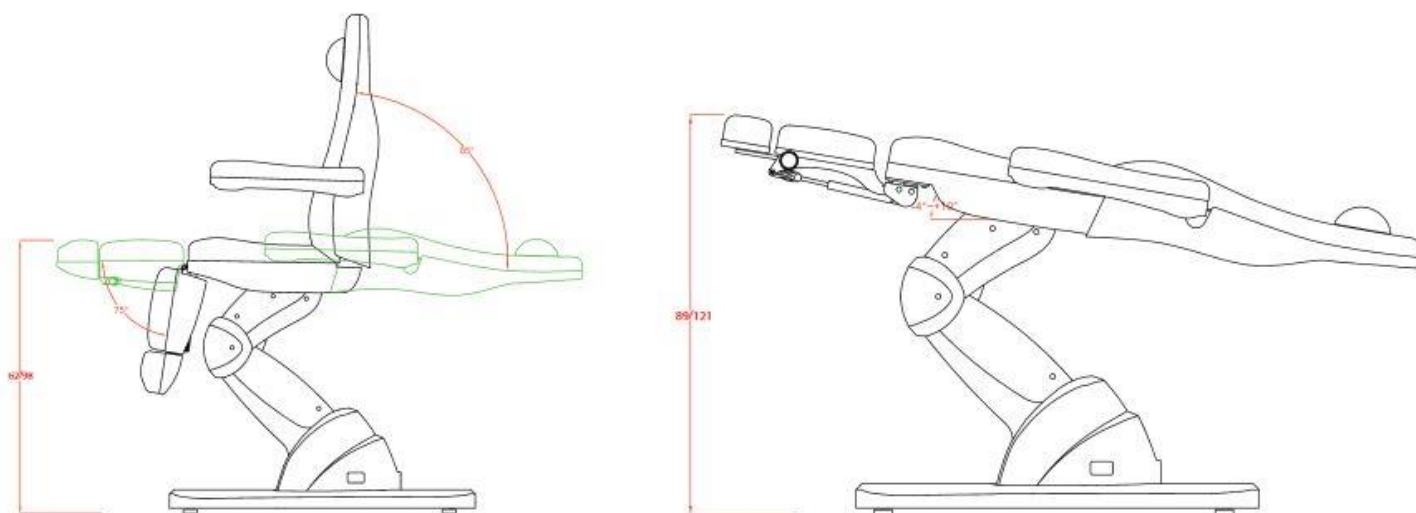


Pokud je některý z našich výrobků nebo jeho obal označen tímto symbolem, neměl by být považován za běžný komunální odpad. Pro zajištění správného nakládání s tímto odpadem jej zlikvidujte v souladu s místními zákony o likvidaci elektronických zařízení. Tato iniciativa pomůže zachovat a šetřit přírodní zdroje a zlepšovat standardy ochrany životního prostředí ve vztahu k zacházení s elektrickým odpadem.

VÍTEJTE

Děkujeme za nákup. Před použitím přístroje si prosím pozorně přečtěte tyto pokyny. Pokud si nebudete jistí správným používáním přístroje, požádejte o radu odborníka. Neneseme žádnou zodpovědnost za případné škody a úrazy způsobené nesprávným používáním přístroje.

NÁVOD K POUŽITÍ



TECHNICKÉ ÚDAJE

Rozměr s područkami: 190 x 82 x 62/121 cm

Rozměr bez područek: 190 x 57 x 62/121 cm

Hmotnost produktu: 82 kg

Rozměr balení: 172 x 62 x 73 cm

Hmotnost balení: 96 kg

Nosnost: 180 kg

Elektrické pedikérske kreslo Weelko Cubo – 3 motory

Model: 2244A



DÔLEŽITÉ UPOZORNENIE

Nikdy nepoužívajte zariadenie vonku, také používanie môže spôsobiť poškodenie.

Nikdy za žiadnych okolností sa nepokúšajte vniknúť do uzavretých súčasti zariadenia. Ak je to potrebné, obráťte sa na svojho dodávateľa.

ES VYHLÁSENIE O ZHODE

Tento výrobok spĺňa tieto požiadavky:

1. Podmienky stanovené v Smernici o nízkom napätí: 2006/95/ES
2. Podmienky stanovené v Smernici o elektromagnetickej kompatibilite: 2004/108/EC

RECYKLÁCIA

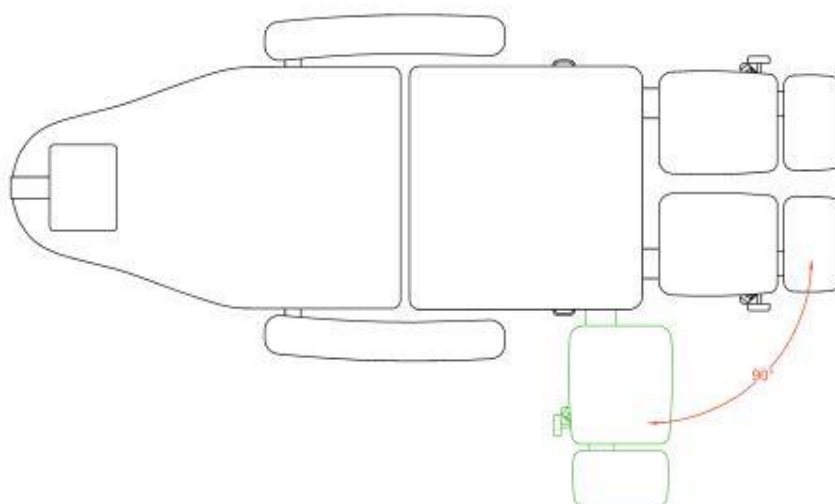
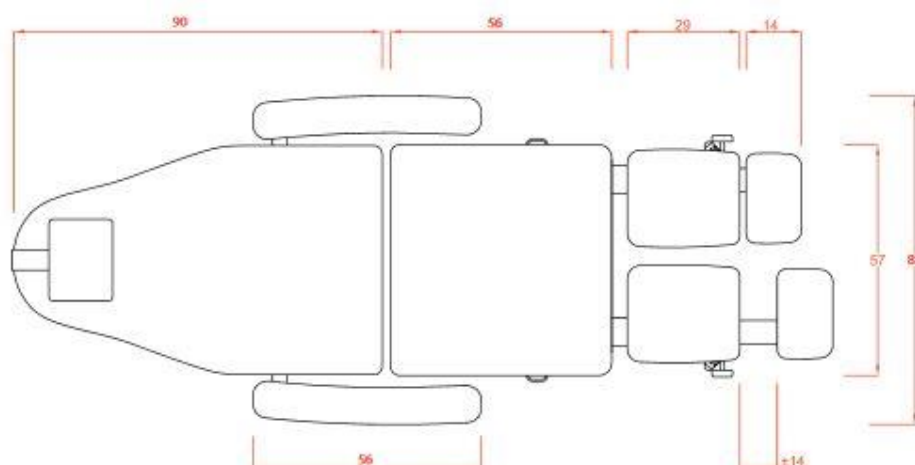
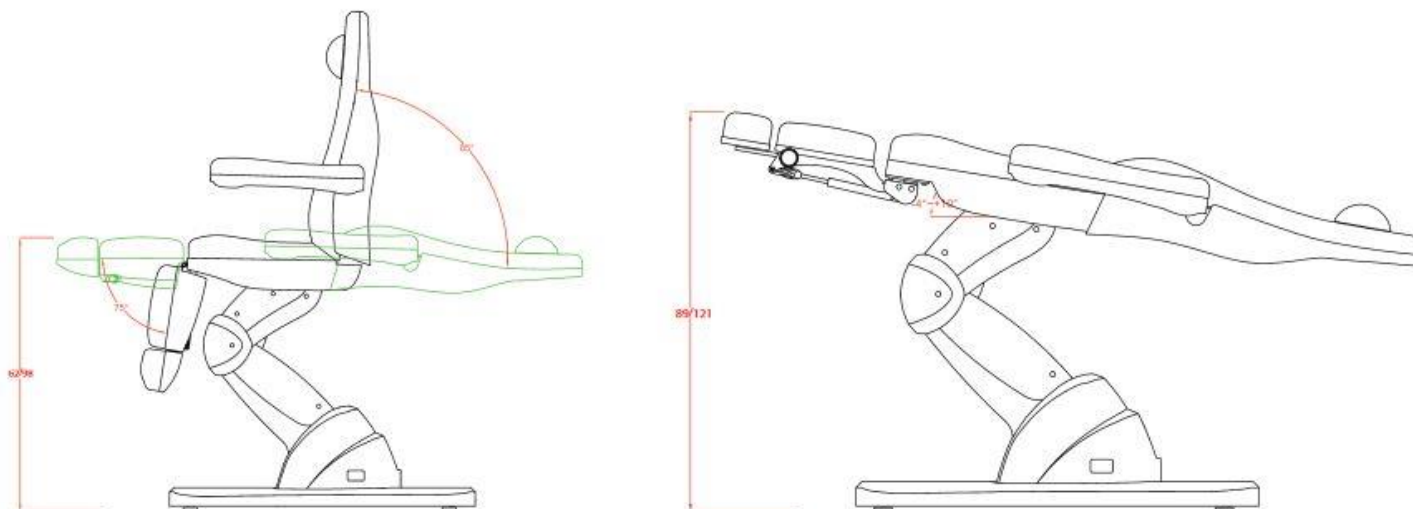


Ak je niektorý z našich výrobkov alebo jeho obal označený symbolom, nemal by byť považovaný za bežný komunálny odpad. Pre zaistenie správneho nakladania s týmto odpadom ho zlikvidujte v súlade s miestnymi zákonmi o likvidácii elektronických zariadení. Táto iniciatíva pomôže zachovať a šetriť prírodné zdroje a zlepšovať štandardy ochrany životného prostredia vo vzťahu k zaobchádzaniu s elektrickým odpadom.

VITAJTE

Ďakujeme za váš nákup. Pred použitím prístroja si prosím pozorne prečítajte tieto pokyny. Ak si nebudete istí správnym používaním prístroja, požiadajte o radu odborníka. Nenesieme žiadnu zodpovednosť za prípadné škody a úrazy spôsobené nesprávnym používaním prístroja.

NÁVOD K POUŽITIE



TECHNICKÉ ÚDAJE

Rozmer s podrúčkami: 190 x 82 x 62/121 cm

Rozmer bez podrúčiek: 190 x 57 x 62/121 cm

Hmotnosť produktu: 82 kg

Rozmer balenia: 172 x 62 x 73 cm

Hmotnosť balenia: 96 kg

Nosnosť: 180 kg