

## **Elektrické kosmetické lehátko Weelko Ster – 3 motory**

**Model: 2214A**



### **DŮLEŽITÉ UPOZORNĚNÍ**

Nikdy nepoužívejte zařízení venku, takové užívání může způsobit poškození.

Nikdy za žádných okolností se nepokoušejte vniknout do uzavřených součástí zařízení. Pokud je to nutné, obraťte se na svého dodavatele.

### **ES PROHLÁŠENÍ O SHODĚ**

Tento výrobek splňuje tyto požadavky:

1. Podmínky stanovené ve Směrnici o nízkém napětí: 2006/95/ES
2. Podmínky stanovené ve Směrnici o elektromagnetické kompatibilitě: 2004/108/EC

### **RECYKLACE**

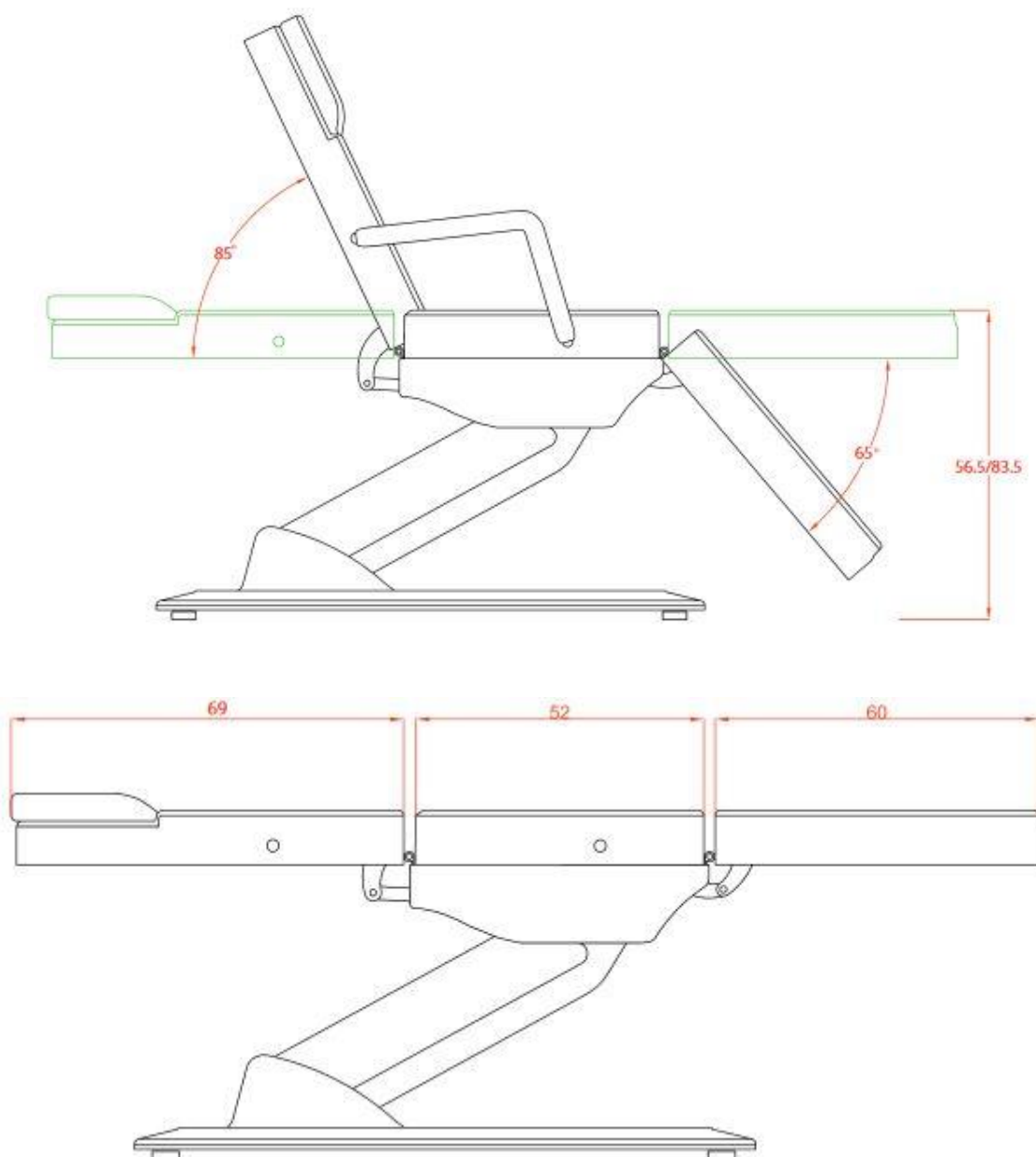


Pokud je některý z našich výrobků nebo jeho obal označen tímto symbolem, neměl by být považován za běžný komunální odpad. Pro zajištění správného nakládání s tímto odpadem jej zlikvidujte v souladu s místními zákony o likvidaci elektronických zařízení. Tato iniciativa pomůže zachovat a šetřit přírodní zdroje a zlepšovat standardy ochrany životního prostředí ve vztahu k zacházení s elektrickým odpadem.

### **VÍTEJTE**

Děkujeme za nákup. Před použitím přístroje si prosím pozorně přečtěte tyto pokyny. Pokud si nebudete jistí správným používáním přístroje, požádejte o radu odborníka. Neneseme žádnou zodpovědnost za případné škody a úrazy způsobené nesprávným používáním přístroje.

## NÁVOD K POUŽITÍ



### TECHNICKÉ ÚDAJE

**Rozměr s područkami:** 186 x 84 x 56,5/83,5 cm

**Rozměr bez područek:** 186 x 62 x 56,5/83,5 cm

**Hmotnost produktu:** 59 kg

**Rozměr balení:** 170 x 65 x 65 cm

**Hmotnost balení:** 72,5 kg

**Nosnost:** 180 kg

## **Elektrické kozmetické lehátko Weelko Ster – 3 motory**

**Model: 2214A**



### **DÔLEŽITÉ UPOZORNENIE**

Nikdy nepoužívajte zariadenie vonku, také používanie môže spôsobiť poškodenie.

Nikdy za žiadnych okolností sa nepokúšajte vniknúť do uzavretých súčasti zariadenia. Ak je to potrebné, obráťte sa na svojho dodávateľa.

### **ES VYHLÁSENIE O ZHODE**

Tento výrobok spĺňa tieto požiadavky:

1. Podmienky stanovené v Smernici o nízkom napätí: 2006/95/ES
2. Podmienky stanovené v Smernici o elektromagnetickej kompatibilite: 2004/108/EC

### **RECYKLÁCIA**

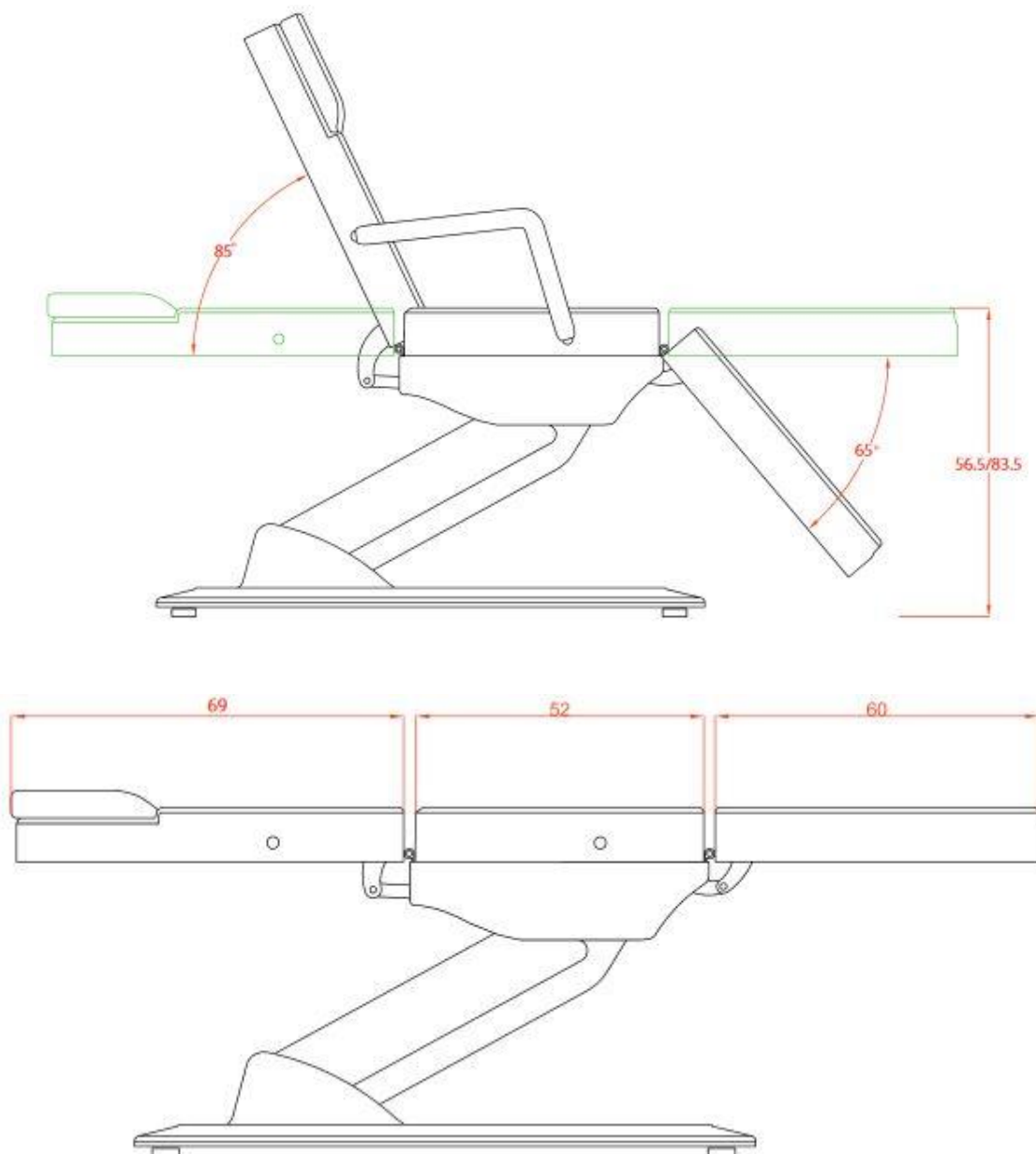


Ak je niektorý z našich výrobkov alebo jeho obal označený symbolom, nemal by byť považovaný za bežný komunálny odpad. Pre zaistenie správneho nakladania s týmto odpadom ho zlikvidujte v súlade s miestnymi zákonmi o likvidácii elektronických zariadení. Táto iniciatíva pomôže zachovať a šetriť prírodné zdroje a zlepšovať štandardy ochrany životného prostredia vo vzťahu k zaobchádzaniu s elektrickým odpadom.

### **VITAJTE**

Ďakujeme za váš nákup. Pred použitím prístroja si prosím pozorne prečítajte tieto pokyny. Ak si nebudete istí správnym používaním prístroja, požiadajte o radu odborníka. Nenesieme žiadnu zodpovednosť za prípadné škody a úrazy spôsobené nesprávnym používaním prístroja.

## NÁVOD K POUŽITIE



## TECHNICKÉ ÚDAJE

**Rozmer s područkami:** 186 x 84 x 56,5/83,5 cm

**Rozmer bez podrúčiek:** 186 x 62 x 56,5/83,5 cm

**Hmotnosť produktu:** 59 kg

**Rozmer balenia:** 170 x 65 x 65 cm

**Hmotnosť balenia:** 72,5 kg

**Nosnosť:** 180 kg