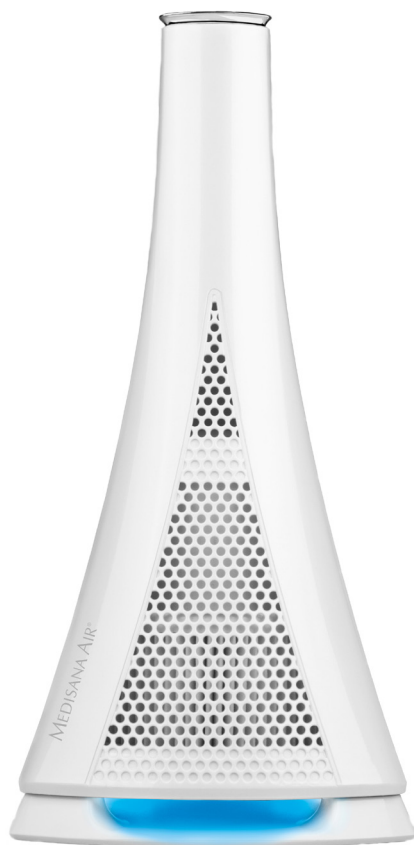


MEDISANA AIR®

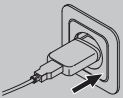
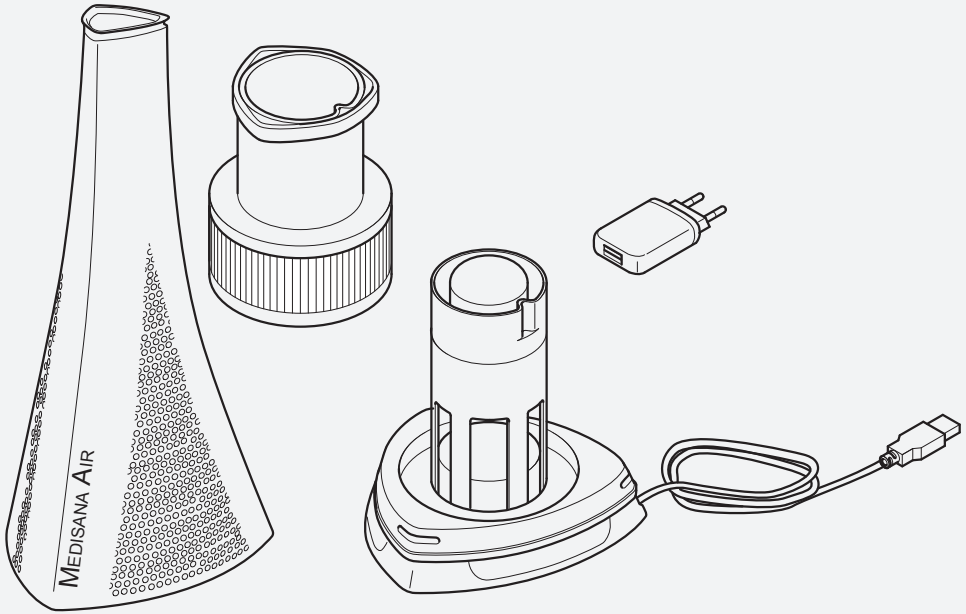
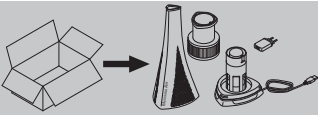


Art. 60300
Art. 60320

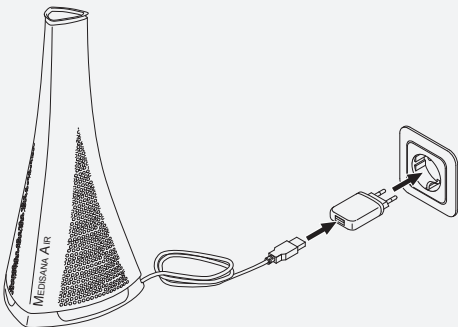


Bedienungsanleitung Luftreiniger Seite 4
Operating instructions for air purifier Page 7
Mode d'emploi Purificateur d'air Page 10

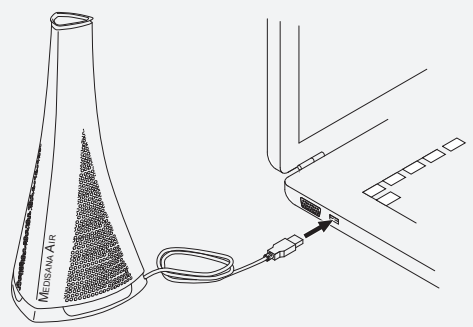
Istruzioni per l'uso Depuratore dell'aria pagina 13
Handleiding luchtreiniger Pagina 16
Instrucciones de servicio del purificador de aire Página 19

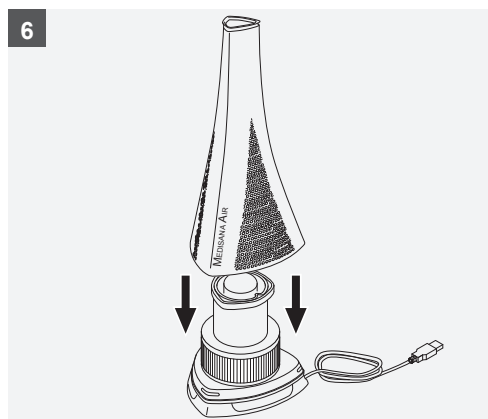
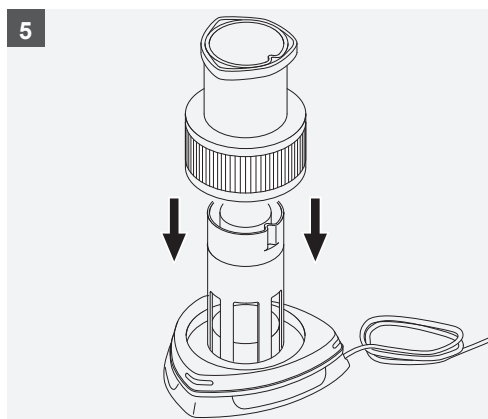
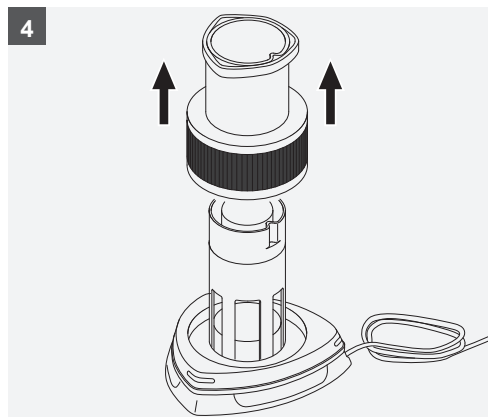
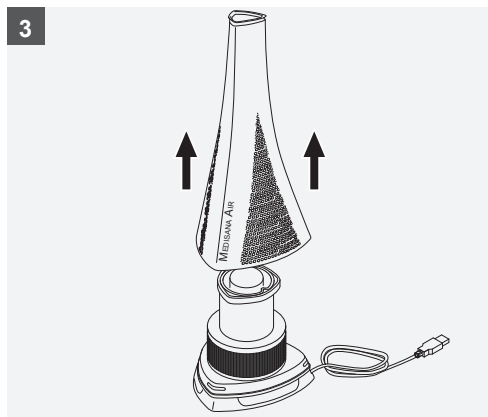
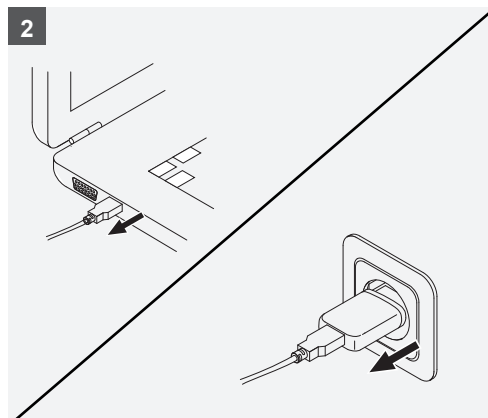
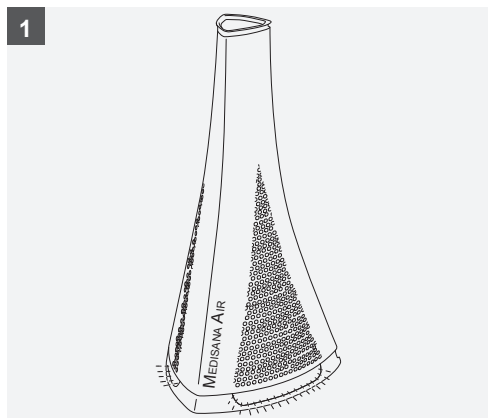
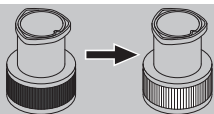


A



B





Informationen zu dieser Anleitung

Diese Bedienungsanleitung enthält wichtige Informationen für einen ordnungsgemäßen und sicheren Betrieb des Produkts. Lesen Sie die Bedienungsanleitung daher vollständig durch, bevor Sie das Produkt einsetzen. Andernfalls können Gefahren für Personen sowie Schäden am Produkt entstehen.

Bewahren Sie die Bedienungsanleitung auf. Wenn Sie das Produkt an Dritte weitergeben, geben Sie auch die Bedienungsanleitung mit.

Bestimmungsgemäße Verwendung

Das Produkt dient ausschließlich zum Reinigen der Luft in trockenen, geschlossenen Innenräumen. Das Produkt ist nicht für den gewerblichen Einsatz, sondern ausschließlich für den Hausgebrauch vorgesehen.

Zur bestimmungsgemäßen Verwendung gehört auch die Einhaltung aller Angaben in dieser Anleitung. Jede über die bestimmungsgemäße Verwendung hinausgehende oder andersartige Benutzung gilt als Fehlgebrauch.

⚠️ Fehlgebrauch

Ein Fehlgebrauch des Produkts kann zu gefährlichen Situationen führen.

- Verwenden Sie das Produkt nicht als Ersatz für Ventilatoren,

Luftentfeuchter oder Dunstabzüge.

- Setzen Sie das Produkt nicht gleichzeitig mit Imprägniermitteln, Haarsprays, Insektiziden oder anderen entzündlichen Fluiden und Duftstoffen sowie in chlorhaltiger Umgebung ein.
- Verwenden Sie das Produkt nicht in Feuchträumen wie Bädern oder Saunen.
- Verwenden Sie das Produkt nicht in Räumen mit sehr fetthaltiger Luft, z. B. während des Bratens in der Küche.
- Verwenden Sie das Produkt nicht in Räumen mit offenem Feuer (Kamin, Gasherd, Kerzen usw.).
- Führen Sie keine Gegenstände in Öffnungen des Produkts ein.

⚠️ Kinder

Dieses Gerät kann von Kindern ab 8 Jahren und darüber sowie von Personen mit verringerten physischen, sensorischen oder mentalen Fähigkeiten oder Mangel an Erfahrung und Wissen benutzt werden, wenn Sie beaufsichtigt oder bezüglich des sicheren Gebrauchs des Gerätes unterwiesen wurden und die daraus resultierenden Gefahren verstehen.

- Achten Sie darauf, dass das Produkt außerhalb der Reichweite von Kindern aufgestellt wird.

- Achten Sie darauf, dass Kinder zu keiner Zeit mit dem Produkt spielen.
- Reinigung und Benutzer-Wartung dürfen nicht von Kindern ohne Beaufsichtigung durchgeführt werden.
- Lassen Sie Verpackungsmaterial nicht achtlos herumliegen, es besteht Erstickungsgefahr.

⚠️ Unsachgemäße Handhabung

Die unsachgemäße Handhabung des Produkts kann zu Verletzungen führen.

- Achten Sie auf ein sachgerechtes Anschließen des Produkts. Beachten Sie hierbei diese Bedienungsanleitung.
- Achten Sie auf eine sachgerechte Verwendung des Produkts. Decken Sie es niemals ab.
- Beachten Sie, dass eigenmächtiges Umbauen und/oder Verändern des Produkts nicht gestattet ist. Im Falle des eigenmächtigen Umbaus und/oder Veränderns erlischt der Garantieanspruch.
- Wenden Sie sich an den Hersteller oder eine Fachkraft, wenn Sie Zweifel über die Arbeitsweise, die Sicherheit oder den Anschluss des Produkts haben.
- Ziehen Sie vor Installation, Reinigung und bei Nichtbenutzung den Netz-/USB-Stecker aus der Steckdose.

⚠️ Aufstellen

Wenn Flüssigkeiten, feuchte Luft oder Feuer mit dem Produkt in Kontakt kommen, können Verletzungen die Folge sein.

- Stellen Sie das Produkt nicht in Räumen mit hoher Luftfeuchtigkeit wie Bädern oder Saunen auf.
- Achten Sie darauf, dass keine Flüssigkeiten in das Gehäuseinnere gelangen. Dadurch wird nicht nur das Produkt zerstört, sondern es besteht auch Brandgefahr.
- Schützen Sie das Produkt vor Witterungseinflüssen. Stellen Sie es nie im Freien auf.

Funktionen

Der Medisana Air ist ein moderner Luftreiniger, der die Raumluft von Staub, Pollen und Bakterien befreit.

LED-Anzeige

Die Farbgebung der LED-Anzeige am Fuß des Produkts zeigt den Verschmutzungsgrad des 3-Lagen-Filters an. Die Farben haben folgende Bedeutung:

Farbe	Effekt	Bedeutung
blau	leuchtend	volle Filterleistung
gelb	leuchtend	eingeschränkte Filterleistung
rot	leuchtend	Filter muss gewechselt werden
rot	blinkend	Filter umgehend wechseln

Weitere Filter können direkt im Zubehörshop auf <http://www.medisana.de> oder direkt über Medisana bestellt werden (siehe Anschrift auf der Rückseite).

Artikelnummer	Bezeichnung
60390	Luftfilter, 1 Stück
60391	Luftfilter, 2 Stück

Nachtmodus

Das Produkt verfügt über einen Helligkeitssensor. Wird es in der Umgebung dunkler, verringert sich automatisch die Drehzahl des Ventilators und somit auch dessen Laufgeräusch.

Reinigung und Pflege

- Ziehen Sie vor der Reinigung den Netz-/USB-Stecker.
- Reinigen Sie das Gerät nur mit einem weichen, leicht befeuchteten Tuch. Reiben Sie es anschließend mit einem weichen, trockenen Tuch trocken.
- Verwenden Sie keinesfalls Bürsten, scharfe Reinigungsmittel, Benzin, Verdünner oder Alkohol.

Wartung

Der Medisana Air ist bis auf den Filterwechsel absolut wartungsfrei.

Der Zeitpunkt für den Filterwechsel wird über die LED-Leuchte angezeigt. Der Filterwechsel ist auf Seite 3 beschrieben.

Für weitere Fragen kontaktieren Sie bitte unseren Service. Die Service-Adresse finden Sie auf dem separaten Beiblatt.

Entsorgung

Elektrische und elektronische Bauteile dürfen nicht im Hausmüll entsorgt werden.

Wenn das Gebrauchsende erreicht ist, entsorgen Sie das Produkt sowie seine Komponenten entsprechend lokal geltenden Entsorgungsbestimmungen getrennt voneinander.



Technische Daten

Spannung:	DC 5 V
Strom:	300 mA
Leistung:	ca. 1,5 W
Schalldruckpegel:	Normalbetrieb: ca. 38 dB(A) Nachtmodus: ca. 34 dB(A)
Abmessungen:	148 mm x 148 mm x 307 mm
Gewicht:	600 g
Luftreinigungen innerhalb 24 Stunden:	3-mal bei 20 m ² 1,5-mal bei 40 m ² 1-mal bei 60 m ²

Im Zuge ständiger Produktverbesserungen behalten wir uns technische und gestalterische Änderungen vor.

Die jeweils aktuelle Version dieser Bedienungsanleitung finden Sie unter <http://www.medisana.de>.

Garantie- und Reparaturbedingungen

Bitte wenden Sie sich im Garantiefall an Ihr Fachgeschäft oder direkt an die Servicestelle. Sollten Sie das Gerät einschicken müssen, geben Sie bitte den Defekt an und legen eine Kopie der Kaufquittung bei.

Es gelten dabei die folgenden Garantiebedingungen:

1. Auf MEDISANA Produkte wird ab Verkaufsdatum eine Garantie für 3 Jahre gewährt. Das Verkaufsdatum ist im Garantiefall durch Kaufquittung oder Rechnung nachzuweisen.
2. Mängel infolge von Material- oder Fertigungsfehlern werden innerhalb der Garantiezeit kostenlos beseitigt.
3. Durch eine Garantieleistung tritt keine Verlängerung der Garantiezeit, weder für das Gerät noch für ausgewechselte Bauteile, ein.
4. Von der Garantie ausgeschlossen sind:
 - a. alle Schäden, die durch unsachgemäße Behandlung, z. B. durch Nichtbeachtung der Gebrauchsanweisung, entstanden sind.
 - b. Schäden, die auf Instandsetzung oder Eingriffe durch den Käufer oder unbefugte Dritte zurückzuführen sind.
 - c. Transportschäden, die auf dem Weg vom Hersteller zum Verbraucher oder bei der Einsendung an die Servicestelle entstanden sind.
 - d. Zubehörteile, die einer normalen Abnutzung unterliegen.
5. Eine Haftung für mittelbare oder unmittelbare Folgeschäden, die durch das Gerät verursacht werden, ist auch dann ausgeschlossen, wenn



Information on these instructions

These operating instructions contain important information for proper and safe operation of the product.

Therefore, read the operating instructions through in full before you use the product. Otherwise there is a risk of hazards to personnel and damage to the product. Keep the operating instructions safe. If you pass on the product to third parties, you must also hand over the operating instructions with it.

Intended use

The product is used for purifying the air in dry, closed indoor rooms only. The product is not intended for commercial use but rather only domestic use.

Intended use also includes compliance with all information and specifications contained in these operating instructions. Any use other than for its intended purpose shall be deemed as misuse.

⚠ Misuse

Misuse of the product can lead to hazardous situations.

- Do not use the product as a replacement for fans, dehumidifiers or extractor hoods.
- Do not use the product simultaneously with impregnation agents, hair sprays, insecticides or other flammable fluids or fra-

grances or in an environment with chlorine content.

- Do not use the product in wet rooms, such as bathrooms or saunas.
- Do not use the product in rooms with very greasy air, e.g. whilst frying in the kitchen.
- Do not use the product in rooms with open fire (fireplace, gas cooker, candles etc.).
- Do not insert any objects into the openings of the product.

⚠ Children

This appliance can be used by children aged from 8 years and above and persons with reduced physical, sensory or mental capabilities or lack of experience and knowledge if they have been given supervision or instruction concerning use of the appliance in a safe way and understand the hazards involved.

- Make sure that the product is set up out of the reach of children.
- Make sure that children are not allowed to play with the product at any time.
- Cleaning and user maintenance shall not be made by children without supervision.
- Do not leave packaging material lying around unattended. There is a risk of asphyxiation.

⚠ Improper handling

Improper handling of the product can cause injuries.

- Make sure that the product is connected properly. In the process, adhere to these operating instructions.
- Make sure that the product is used properly. Never cover it.
- Be aware that unauthorised conversion and / or modification of the product is prohibited. In case of unauthorised conversion and / or modification the warranty cover will be rendered null and void.
- Contact the manufacturer or a specialist if you have any doubts regarding the way the product works, its safety or how to connect the product.
- Before installation, cleaning or a period in which the product is not used, pull the mains/USB plug from the socket.

⚠ Setting up

If liquids, damp air or fire come into contact with the product, there is a risk of injuries.

- Do not set up the product in rooms with high air humidity, such as bathrooms or saunas.
- Make sure that no liquids enter into the inside of the housing. This will not only destroy the product but there is also a risk of fire.

Protect the product from the effects of the elements. Do not set it up outdoors.

Functions

The Medisana Air is a modern air purifier which removes dust, pollen and bacteria from indoor air.

LED display

The colour of the LED display on the base of the product indicates the level of soiling in the 3-layer filter. The colours have the following meaning:

Colour	Effect	Meaning
Blue	Lit	Full filter performance
Yellow	Lit	Restricted filter performance
Red	Lit	Filter needs to be changed
Red	Flashing	Replace filter immediately

Further functions can be ordered directly from the accessories shop at <http://www.medisana.com> or directly from Medisana (see address on back page).

Part number	Designation
60390	Air filter, 1 x
60391	Air filter, 2 x

Night mode

The product has a brightness sensor. When the environment becomes darker, the speed of the fan is reduced automatically and thus the running noises are decrease.

Cleaning and servicing

- Before cleaning, pull the mains/USB plug.
- Only clean the device with a soft, slightly damp cloth. Then rub it dry with a soft, dry cloth.
- Do not under any circumstances use brushes, sharp cleaning implements, benzene, thinners or alcohol.

Maintenance

Apart from the filter change, the Medisana Air is maintenance-free.

The LED lamp indicates when a filter has to be changed. How to change the filter is described on page 3.

Contact our service department with any further questions. The service department address is included on the separate supplementary sheet.

Disposal

Electrical and electronic components must not be disposed of with the domestic waste. Once the product reaches the end of its service life, dispose of it and its components separately in accordance with the local valid regulations for disposal.



Technical data

Voltage:	DC 5 V
Current:	300 mA
Power:	approx. 1.5 W
Sound pressure level:	Normal mode: approx. 38 dB(A) Night mode: approx. 34 dB(A)
Dimensions:	148 mm x 148 mm x 307 mm
Weight:	600 g
Air purification processes within 24 hours:	3 times for 20 m ² 1.5 times for 40 m ² 1 times for 60 m ²

We reserve the right to make technical and design changes in the interest of constant product improvements.

The current version of these operating instructions can be found at all times at <http://www.medisana.com>.

Warranty and repair terms

Please contact your dealer or the service centre in case of a claim under the warranty. If you have to return the unit, please enclose a copy of your receipt and state what the defect is.

The following warranty terms apply:

1. The warranty period for MEDISANA products is three years from date of purchase. In case of a warranty claim, the date of purchase has to be proven by means of the sales receipt or invoice.
2. Defects in material or workmanship will be removed free of charge within the warranty period.
3. Repairs under warranty do not extend the warranty period either for the unit or for the replacement parts.
4. The following is excluded under the warranty:
 - a. All damage which has arisen due to improper treatment, e.g. non-observance of the user instructions.
 - b. All damage which is due to repairs or tampering by the customer or unauthorised third parties.
 - c. Damage which has arisen during transport from the manufacturer to the consumer or during transport to the service centre.
 - d. Accessories which are subject to normal wear and tear.
5. Liability for direct or indirect consequential losses caused by the unit are excluded even if the damage to the unit is accepted as a warranty claim.

A propos de ce mode d'emploi

Le présent mode d'emploi comprend des informations importantes pour l'utilisation sûre et conforme du produit.

Par conséquent, lisez-le attentivement dans son intégralité avant d'utiliser le produit. Sinon, il existe un risque de blessures pour les personnes et de dommages pour le produit.

Conservez précieusement le mode d'emploi. Si vous transmettez le produit à un tiers, remettez-lui également le mode d'emploi.

Utilisation conforme

Le produit est prévu exclusivement pour la purification de l'air dans des pièces sèches et fermées. Le produit ne convient pas pour une utilisation commerciale, il est réservé aux particuliers. L'utilisation conforme implique également le respect de toutes les consignes du présent mode d'emploi. Toute utilisation autre ou dépassant le cadre défini est considérée comme non conforme.

⚠ Utilisation non conforme

Une utilisation non conforme du produit peut conduire à des situations dangereuses.

- N'utilisez pas le produit en remplacement d'un ventilateur, d'un humidificateur d'air ou d'une hotte.
- Ne vous servez pas du produit en même temps qu'un

imperméabilisant, une laque en spray, un insecticide ou tout autre fluide ou substance aromatique, ni dans un environnement contenant du chlore.

- N'utilisez pas le produit dans des pièces humides telles qu'une salle de bain ou un sauna.
- N'utilisez pas le produit dans des pièces à l'air très gras, p. ex. dans une cuisine lorsque vous préparez le repas.
- N'utilisez pas le produit dans des pièces avec un foyer ouvert (cheminée, gazinière, bougies, etc.).
- N'insérez pas d'objets dans les ouvertures du produit.

⚠ Enfants

Cet appareil peut être utilisé par des enfants à partir de 8 ans et plus ainsi que par des personnes dont les capacités physiques, sensorielles ou mentales sont réduites ou qui manquent d'expérience et de connaissance, à partir du moment où elles sont surveillées ou qu'on leur a montré comment utiliser l'appareil en toute sécurité et qu'elles comprennent les dangers qui en résultent.

- Veillez par conséquent à ce que le produit soit installé hors de portée des enfants.
- Assurez-vous que les enfants ne jouent à aucun moment avec le produit.

- Le nettoyage et l'entretien de la part de l'utilisateur ne doivent pas être effectués par des enfants sans surveillance.
- Ne laissez pas traîner l'emballage car il représente un risque d'étouffement.

⚠ Manipulation incorrecte

La manipulation incorrecte du produit peut entraîner des blessures.

- Veillez à ce que le produit soit branché comme il faut. Pour ce faire, tenez compte des consignes du présent mode d'emploi.
- Veillez à ce que le produit soit utilisé de façon conforme. Ne le couvrez jamais.
- Toute transformation et/ou modification du produit de votre propre chef est proscrite. En cas de transformation et/ou de modification sans autorisation, tout droit à la garantie est annulé.
- En cas de doute sur le fonctionnement, la sécurité ou le branchement du produit, adressez-vous au fabricant ou à un spécialiste.
- Avant l'installation, le nettoyage et en cas de non-utilisation, débranchez la fiche secteur/le connecteur USB de la prise.

⚠ Installation

Le contact du produit avec un liquide, de l'air humide ou le feu peut entraîner des blessures.

- N'installez pas le produit dans des pièces à l'humidité élevée telles qu'une salle de bain ou un sauna.
- Assurez-vous qu'aucun liquide ne puisse pénétrer à l'intérieur de l'appareil. Non seulement le produit pourrait être détruit, mais cela provoquerait en plus un risque d'incendie.

Protégez l'appareil des intempéries. Ne l'installez jamais en extérieur.

Fonctions

Le purificateur d'air Medisana Air est un système moderne permettant d'éliminer les poussières, les pollens et les bactéries de l'air ambiant.

Affichage par LED

La couleur des LED au pied du produit indique le degré d'encrassement du filtre triple couche. La signification des couleurs est la suivante :

Couleur	Effet	Signification
Bleu	Allumée	Efficacité parfaite du filtre
Jaune	Allumée	Efficacité limitée du filtre
Rouge	Allumée	Le filtre doit être remplacé
Rouge	Clignotante	Le filtre doit être remplacé immédiatement

Il est possible de commander des filtres dans la rubrique Accessoires du site <http://www.medisana.fr> ou directement auprès de Medisana (voir l'adresse au dos).

Référence	Désignation
60390	Filtre à air, 1 unité
60391	Filtre à air, 2 unités

Mode nocturne

Le produit est équipé d'un capteur de luminosité. Si l'environnement devient plus sombre, la vitesse du ventilateur réduit automatiquement, et il se fait plus silencieux.

Nettoyage et entretien

- Avant le nettoyage, débranchez la fiche secteur/la prise USB.
- Nettoyez l'appareil uniquement à l'aide d'un chiffon doux légèrement humide. Ensuite, frottez-le avec un chiffon doux et sec pour le sécher.
- N'utilisez en aucun cas de brosse, d'outil pointu, d'essence, de diluant ou d'alcool pour le nettoyage.

Maintenance

Hormis le remplacement du filtre, le purificateur d'air Medisana Air ne nécessite aucune maintenance.

L'affichage par LED indique à quel moment le filtre doit être remplacé. Le remplacement du filtre est décrit à la Page 3.

Pour toute autre question, veuillez contacter notre SAV. L'adresse du SAV figure sur la notice séparée.

Mise au rebut

Les composants électriques et électroniques ne doivent pas être jetés aux ordures ménagères.

Une fois la durée d'utilisation terminée, éliminez le produit et ses composants séparément, conformément à la réglementation de mise au rebut locale en vigueur.



Caractéristiques techniques

Tension :	5 V CC
Courant :	300 mA
Puissance :	env. 1,5 W
Niveau sonore :	Mode normal : env. 38 dB(A) Mode nocturne : env. 34 dB(A)
Dimensions :	148 mm x 148 mm x 307 mm
Poids :	600 g
Purifications d'air par 24 heures :	3 fois pour 20 m ² 1,5 fois pour 40 m ² 1 fois pour 60 m ²

A des fins d'amélioration constante du produit, nous nous réservons le droit de modifier à tout moment ses caractéristiques techniques et sa conception.

La version à jour du présent mode d'emploi est disponible sur le site <http://www.medisana.fr>.

Conditions de garantie et de réparation

En cas de recours à la garantie, veuillez vous adresser à votre revendeur spécialisé ou contactez directement le service clientèle. S'il est nécessaire d'expédier l'appareil, veuillez indiquer le défaut constaté et joindre une copie du justificatif d'achat.

Les conditions de garantie sont les suivantes:

1. Une garantie de trois ans à compter de la date d'achat est accordée sur les produits MEDISANA. En cas d'intervention de la garantie, la date d'achat doit être prouvée en présentant le justificatif d'achat ou la facture.
2. Durant la période de garantie, les défauts liés à des erreurs de matériel ou de fabrication sont éliminés gratuitement.
3. Les services effectués sous garantie n'entraînent pas de prolongation de la période de garantie, ni pour l'appareil, ni pour les composants remplacés.
4. Sont exclus de la garantie:
 - a. tous les dommages dus à un usage incorrect, par exemple au nonrespect de la notice d'utilisation.
 - b. les dommages dus à une remise en état ou des interventions effectuées par l'acheteur ou par de tierces personnes non autorisées.
 - c. les dommages survenus durant le transport de l'appareil depuis le site du fabricant jusque chez l'utilisateur ou lors de l'expédition de l'appareil au service clientèle.
 - d. les accessoires soumis à une usure normale.
5. Nous déclinons toute responsabilité pour les dommages consécutifs causés directement ou indirectement par l'appareil, y compris lorsque le dommage survenu sur l'appareil est couvert par la garantie.



Informazioni sulle presenti istruzioni

Queste istruzioni per l'uso contengono indicazioni importanti per un funzionamento regolare e sicuro del prodotto.

Prima di usare il prodotto leggere interamente le presenti istruzioni per l'uso. Diversamente potrebbero presentarsi pericoli per le persone come anche danni al prodotto.

Conservare il manuale accuratamente. Se il prodotto è ceduto a terzi consegnare anche le istruzioni per l'uso.

Impiego conforme alla destinazione d'uso

Il prodotto serve unicamente alla depurazione dell'aria in ambienti asciutti e chiusi. Il prodotto non è previsto per l'uso industriale, ma soltanto per l'uso domestico.

Fa parte dell'uso conforme anche il rispetto di tutte le indicazioni riportate nel presente manuale. Ogni uso che vada oltre al previsto viene considerato non conforme.

⚠ Uso non conforme

L'uso non conforme del prodotto può comportare situazioni pericolose.

- Non usare il prodotto al posto di ventilatori, deumidificatori o aspiratori di vapore.
- Non impiegare il prodotto contemporaneamente con sostanze impregnanti, spray

per capelli, insetticidi o altri fluidi e sostanze aromatiche infiammabili o in ambienti clorosi.

- Non usare il prodotto in ambienti umidi come bagni o saune.
- Non usare il prodotto in ambienti con aria molto grassa, p. es. durante la preparazione di frittiture in cucina.
- Non usare il prodotto in ambienti con fiamme libere (camino, cucina a gas, candele, ecc.).
- Non infilare oggetti nelle aperture del prodotto.

⚠ Bambini

Questo dispositivo può essere utilizzato da bambini a partire dagli 8 anni di età e da persone con capacità fisiche, sensoriali o mentali ridotte oppure con mancanza di esperienza o conoscenze, purché siano sorvegliati o informati a proposito dell'uso sicuro del dispositivo e comprendano i pericoli derivanti.

- Aver cura che il prodotto venga installato fuori dalla portata di bambini.
- Fare attenzione che i bambini non giochino mai con il prodotto.
- I bambini non possono effettuare la pulizia e la manutenzione utente se non sono sorvegliati.
- Non lasciare in giro i materiali da imballo senza fare attenzione; esiste pericolo di soffocamento.

⚠ Manipolazioni inadeguate

Il maneggio inadeguato del prodotto può provocare lesioni.

- Fare attenzione a un collegamento appropriato del prodotto. Per far ciò osservare le istruzioni per l'uso.
- Fare attenzione a un uso appropriato del prodotto. Non coprirlo mai.
- Tener presente che non è permesso il rifacimento e/o la modifica non autorizzati del prodotto. Se vengono realizzati rifacimenti e/o modifiche non autorizzati, si estingue il diritto a garanzia.
- Se avete dubbi sul funzionamento, sulla sicurezza o sul collegamento del prodotto, rivolgetevi al produttore o a un rivenditore specializzato.
- Prima di procedere all'installazione, o alla pulizia del prodotto e se non viene usato, staccare la spina di rete/USB dalla presa.

⚠ Installazione

Se liquidi, aria umida o fuoco vengono a contatto con il prodotto, ferite ne possono essere la conseguenza.

- Non installare il prodotto in ambienti con elevata umidità dell'aria, come bagni o saune.
- Accertarsi che liquidi non possano infiltrarsi nell'interno dell'alloggiamento. In caso contrario non si distruggerebbe soltanto il prodotto, ma esiste-

rebbe anche pericolo di incendio.

- Il prodotto deve essere protetto dagli influssi atmosferici. Non installarlo mai all'aperto.

Funzioni

Il Medisana Air è un depuratore dell'aria moderno che libera l'aria interna da polvere, polline e batteri.

Display LED

La colorazione del display LED alla base del prodotto indica il grado d'inquinamento del filtro a 3 strati. Il significato dei colori è il seguente:

Colore	Effetto	Significato
blu	acceso	piena efficacia di filtrazione
giallo	acceso	efficacia di filtrazione limitata
rosso	acceso	sostituire il filtro
rosso	lampeggiante	sostituire il filtro immediatamente

Si possono ordinare ulteriori filtri direttamente nello shop di accessori all'indirizzo <http://www.medisana.com> oppure direttamente da Medisana (vedi indirizzo riportato sul retro).

Numero di articolo	Denominazione
60390	Filtro dell'aria, 1 pezzo
60391	Filtro dell'aria, 2 pezzi

Modalità notte

Il prodotto è dotato di un sensore di luminosità. Quando l'ambiente diventa più buio, si riduce automaticamente la velocità del ventilatore e di conseguenza anche il rumore durante il funzionamento.

Pulizia e cura

- Prima della pulizia staccare la spina di rete/USB.
- Pulire l'apparecchio esclusivamente con un panno morbido, leggermente inumidito. Successivamente asciugarlo con un panno morbido e asciutto.
- In nessun caso usare spazzole, detergenti aggressivi, benzina, solventi o alcol.

Manutenzione

Il Medisana Air non richiede alcuna manutenzione, eccezione fatta per la sostituzione del filtro. La spia LED indica quand'è il momento di sostituire il filtro. La sostituzione del filtro è descritta a pagina 3. Per ulteriori domande interpellare il nostro servizio. L'indirizzo del servizio è riportato sul supplemento separato.

Smaltimento

Non smaltire i componenti elettrici ed elettronici con i rifiuti domestici.

Una volta raggiunto il termine della durata di utilizzo, smaltire il prodotto e i suoi componenti, separatamente l'uno dagli altri, conformemente alle disposizioni di smaltimento vigenti sul posto.



Dati tecnici

Tensione:	DC 5 V
Corrente:	300 mA
Potenza:	ca. 1,5 W
Livello di pressione acustica:	Funzionamento normale: ca. 38 dB(A) Funzionamento notte: ca. 34 dB(A)
Dimensioni:	148 mm x 148 mm x 307 mm
Peso:	600 g
Cicli di depurazione dell'aria entro 24 ore:	3 volte per 20 m ² 1,5 volte per 40 m ² 1 volta per 60 m ²

Con riserva di modifiche tecniche e costruttive finalizzate al costante perfezionamento del prodotto.

La versione rispettivamente attuale delle presenti istruzioni per l'uso si trova all'indirizzo <http://www.medisana.com>.

Condizioni di garanzia e di riparazione

In caso di garanzia, contattare il vostro rivenditore di fiducia o direttamente il centro di assistenza. Se dovesse essere necessario spedire l'apparecchio, specificare il guasto e allegare una copia della ricevuta di acquisto. Valgono le seguenti condizioni di garanzia:

1. I prodotti MEDISANA hanno una garanzia di tre anni a partire dalla data di vendita. La data di acquisto deve essere comprovata in caso di garanzia dalla ricevuta di acquisto o dalla fattura.
2. Durante il periodo di garanzia, i guasti dovuti a errori di materiale o di lavorazione vengono eliminati immediatamente.
3. Una prestazione di garanzia non dà diritto al prolungamento del periodo di garanzia, né per l'apparecchio né per i componenti sostituiti.
4. La garanzia non include:
 - a. tutti i danni risultanti da uso improprio, ad esempio dall'inosservanza delle istruzioni d'uso,
 - b. i danni riconducibili a manutenzione o a interventi effettuati dall'acquirente o da terzi non autorizzati,
 - c. danni di trasporto verificati durante il trasporto dal produttore al consumatore o durante l'invio al servizio clienti,
 - d. gli accessori soggetti a normale usura.
5. È altresì esclusa qualsiasi responsabilità per danni secondari diretti o indiretti causati dall'apparecchio quando il danno all'apparecchio viene riconosciuto come caso di garanzia.



Informatie over deze handleiding

Deze handleiding bevat belangrijke informatie voor het reglementaire en veilige gebruik van het product.

Lees de handleiding daarom helemaal door, voordat u het product gebruikt. Anders kunnen gevaren voor personen alsmede schade aan het product ontstaan.

Bewaar de handleiding goed. Als u het product aan derden doorgaat, geef ook de handleiding mee.

Reglementair gebruik

Het product is uitsluitend bedoeld voor het reinigen van lucht in droge, gesloten binnenruimtes. Het product is niet bedoeld voor industrieel gebruik, maar uitsluitend voor thuisgebruik.

Tot het reglementaire gebruik behoort ook de inachtneming van alle informatie in deze handleiding. Elk verdergaand gebruik dan het reglementaire gebruik of afwijkend gebruik geldt als verkeerd gebruik.

⚠ Verkeerd gebruik

Verkeerd gebruik kan tot gevaarlijke situaties leiden.

- Gebruik het product niet als vervanging voor ventilatoren, luchtontvochtigers of afzuigkapen.
- Gebruik het product niet tegelijkertijd met impregneermiddelen, haarsprays, insecticiden

of andere ontvlambare vloeistoffen en geurstoffen alsmede in chloorhoudende omgeving.

- Gebruik het product niet in vochtige ruimtes zoals zwembaden of sauna's.
- Gebruik het product niet in ruimtes met zeer vette lucht, bijv. tijdens het bakken in de keuken.
- Gebruik het product niet in ruimtes met open vuur (open haard, gasfornuis, kaarsen etc.).
- Breng geen voorwerpen in openingen van het product.

⚠ Kinderen

Dit toestel kan worden gebruikt door kinderen vanaf de leeftijd van 8 jaar, alsook door mensen met een fysieke, sensorische of mentale beperking, of mensen met gebrek aan kennis of ervaring, op voorwaarde dat zij onder supervisie staan of dat zij behoorlijk werden geïnformeerd over het veilige gebruik van het toestel en zij de daaruit voortvloeiende mogelijke gevaren begrijpen.

- Let erop dat het product buiten bereik van kinderen wordt opgesteld.
- Let erop dat kinderen nooit met het product spelen.
- Kinderen mogen het toestel niet schoonmaken of onderhouden, wanneer ze niet onder supervisie staan.

- Laat het verpakkingsmateriaal niet slingeren, er bestaat verstikkingsgevaar.

⚠ Ondeskundig gebruik

Het ondeskundige gebruik van het product kan leiden tot letsel.

- Let op het deskundige aansluiten van het product. Neem hierbij deze handleiding in acht.
- Let op het deskundige gebruik van het product. Dek het nooit af.
- Let erop, dat eigenmachtig verbouwen en/of veranderen van het product niet is toegestaan. Bij eigenmachtig verbouwen en/of veranderen komt de garantie te vervallen.
- Neem contact op met de fabrikant of een vakman, als u twijfels hebt over de werkwijze, de veiligheid of de aansluiting van het product.
- Trek voor installatie, reiniging en bij niet-gebruik de net-/USB-stekker uit de contactdoos.

⚠ Plaatsen

Als vloeistoffen, vochtige lucht of vuur in contact komen met het product, kan letsel het gevolg zijn.

- Plaats het product niet in ruimtes met hoge luchtvochtigheid zoals zwembaden of sauna's.
- Let erop, dat er geen vloeistoffen in de behuizing komen. Daardoor wordt niet alleen het product onherstelbaar bescha-

digd, er bestaat ook brandgevaar.

- Bescherm het toestel tegen weersinvloeden. Plaats het nooit in de buitenlucht.

Functies

De Medisana Air is een moderne luchtreiniger, die stof, pollen en bacteriën uit de ruimtelucht haalt.

LED-display

De kleurgeving van het LED-display op de voet van het product laat de verontreinigingsgraad van het 3-lagen-filter zien. De kleuren hebben de volgende betekenis:

Kleur	Effect	Betekenis
blauw	brandend	volledig filtervermogen
geel	brandend	bepert filtervermogen
rood	brandend	filter moet vervangen worden
rood	knipperend	filter direct vervangen

Nieuwe filters kunnen direct in de Accessoires-shop op <http://www.medisana.de> of direct via Medisana besteld worden (zie adres op de achterkant).

Artikelnummer	Aanduiding
60390	luchtfilter, 1 stuk
60391	luchtfilter, 2 stuks

Nachtmodus

Het product beschikt over een helderheidssensor. Als het in de omgeving donker wordt, wordt het toerental van de ventilator automatisch verlaagd en daarmee ook het loopgeluid van de ventilator.

Reiniging en verzorging

- Trek voor de reiniging de net-/USB-stekker eruit.
- Reinig het apparaat alleen met een zachte, licht bevochtigde doek. Wrijf het vervolgens droog met een zachte, droge doek.
- Gebruik nooit borstels, agressieve reinigingsmiddelen, benzine, verdunners of alcohol.

Onderhoud

De Medisana Air is behalve de filtervervanging absoluut onderhoudsvrij. Het tijdstip voor de filtervervanging wordt weergegeven via de LED-verlichting. De filtervervanging wordt beschreven op Pagina 3. Neem voor verdere vragen contact op met onze service. Het service-adres vindt u in de afzonderlijke bijlage.

Verwijdering

Elektrische en elektronische onderdelen mogen niet met het huisafval weggegooid worden. Als het gebruikseinde bereikt is, verwijder het product alsmede de componenten ervan in overeenstemming met de plaatselijk geldende verwijderingsbepalingen gescheiden van elkaar.



Technische gegevens

Spanning:	DC 5 V
Stroom:	300 mA
Vermogen:	ca. 1,5 W
Geluidsniveau:	Normaal bedrijf: ca. 38 dB(A) Nachtmodus: ca. 34 dB(A)
Afmetingen:	148 mm x 148 mm x 307 mm
Gewicht:	600 g
Luchtreinigingen binnen 24 uur:	3 keer bij 20 m ² 1,5 keer bij 40 m ² 1 keer bij 60 m ²

In het kader van continue productverbeteringen behouden wij ons technische- en designveranderingen voor.

De telkens actuele versie van deze handleiding vindt u op <http://www.medisana.de>.

Garantie en reparatievoorwaarden

Wendt u zich voor garantiegevallen altijd tot uw leverancier of tot onze klantendienst. Moet u het apparaat opsturen, stuur het dan samen met de klacht en een kopie van de aankoopbon naar onze klantendienst.

Voor garantie gelden de volgende voorwaarden:

1. Voor de producten van MEDISANA geldt een garantietermijn van drie jaar vanaf de datum van aankoop. Deze kan door middel van de verkoopbon of factuur worden aangetoond.
2. Alle klachten, die het gevolg zijn van materiaal- en/of fabricagefouten worden binnen de garantietermijn kosteloos verholpen.
3. Een geval van garantie leidt niet tot automatische verlenging van de garantietermijn, noch voor het apparaat zelf noch voor de vervangbare onderdelen.
4. Uitgesloten van garantie zijn:
 - a. Alle schade die ontstaan zijn door ondeskundige behandeling, b.v. het niet op de juiste wijze volgen van de gebruiksaanwijzing.
 - b. Beschadigingen, die zijn ontstaan door reparaties door de koper of een ander onbevoegd persoon.
 - c. Transportschade, die is ontstaan op weg van de koper naar de gebruiker of tijdens het opsturen naar de klantendienst.
 - d. Toebehoren, die onderhevig zijn aan slijtage.
5. De fabrikant neemt geen verantwoording voor directe of indirecte vervolgschade die door het apparaat veroorzaakt wordt. Ook niet als de schade aan het apparaat als garantiegeval erkend is.



Información sobre las presentes instrucciones

Las presentes instrucciones de servicio contienen información importante para el funcionamiento correcto y seguro del producto. Por ello debe leerlas completamente antes de utilizar el producto. De lo contrario pueden surgir riesgos para las personas y para el producto.

Guarde las instrucciones de servicio. Si entrega el producto a terceras personas, entregue también las instrucciones de servicio.

Uso previsto

El producto ha sido diseñado exclusivamente para purificar el aire en salas interiores secas y cerradas. El producto no está destinado al uso industrial, sino exclusivamente para uso doméstico.

El uso previsto también comprende el cumplimiento de todas las indicaciones de las presentes instrucciones. Cualquier uso más allá o diferente al previsto se considera incorrecto.

⚠ Uso incorrecto

Un uso incorrecto del producto puede derivar en situaciones peligrosas.

- No utilice el producto como sustituto de ventiladores, humidificadores o extractores de vapor.
- No utilice el producto simultáneamente con productos imp-

regnantes, sprays para el pelo, insecticidas o cualquier otro fluido inflamable o ambientadores, ni tampoco en entornos con contenido en cloro.

- No utilice el producto en salas húmedas como baños o saunas.
- No utilice el producto en salas con aire muy graso, p. ej. mientras fríe alimentos en la cocina.
- No utilice el producto en salas con fuego abierto (chimenea, cocina de gas, velas, etc.).
- No introduzca ningún objeto en los orificios del producto.

⚠ Niños

Este equipo lo pueden emplear niños a partir de 8 años, personas con minusvalías físicas, sensoriales o metales o personas sin experiencia ni conocimientos, siempre que estén bajo supervisión o se les haya mostrado el funcionamiento del dispositivo y se les hayan indicado claramente los posibles riesgos.

- Asegúrese de colocar el producto siempre fuera del alcance de los niños.
- Asegúrese de que los niños no juegan nunca con el producto.
- Los niños no podrán limpiar ni poner a punto el dispositivo sin supervisión.
- No deje el material de embalaje sin vigilancia en cualquier lugar, existe riesgo de asfixia.

⚠ Manipulación incorrecta

La manipulación incorrecta del producto puede provocar lesiones.

- Asegúrese de conectar el producto correctamente. Observe para ello las presentes instrucciones de servicio.
- Asegúrese de utilizar el producto correctamente. No lo cubra nunca.
- Recuerde que no está permitido realizar modificaciones propias en el producto. En caso de realizar modificaciones propias, la garantía quedará anulada.
- Contacte con el fabricante o un especialista si tiene alguna duda sobre el funcionamiento, la seguridad o la conexión del producto.
- Desenchufe el conector de red o USB antes de la instalación y la limpieza del producto o cuando no lo vaya a utilizar.

⚠ Emplazamiento

Si el producto entra en contacto con líquidos, aire húmedo o fuego, existe riesgo de sufrir lesiones.

- No emplace el producto en estancias con una elevada humedad del aire como baños o saunas.
- Asegúrese de que no penetra ningún líquido en el interior de la carcasa. No solo destruiría el producto, sino que además existe riesgo de incendio.

- Proteja el producto de las influencias climatológicas. No lo emplace nunca en el exterior.

Funciones

El Medisana Air es un moderno purificador de aire, que elimina el polvo, el polen y las bacterias del aire.

Indicador LED

El color del indicador LED situado en la base del producto indica el grado de suciedad del filtro de 3 capas. Los colores tienen el siguiente significado:

Color	Efecto	Significado
Azul	Encendido	Pleno rendimiento de filtrado
Amarillo	Encendido	Rendimiento de filtrado limitado
Rojo	Encendido	Hay que cambiar el filtro
Rojo	Parpadea	Cambiar el filtro inmediatamente

Puede solicitar más filtros directamente en la tienda de accesorios en <http://www.medisana.com> o bien directamente a través de Medisana (vea la dirección en el anverso).

Número de artículo	Designación
60390	Filtro de aire, 1 unidad
60391	Filtro de aire, 2 unidades

Modo nocturno

El producto dispone de un sensor de luz. Si el entorno se oscurece, se reduce automáticamente el número de revoluciones del ventilador, y con ello también el ruido.

Limpieza y conservación

- Desenchufe el conector de red o USB antes de la limpieza.
- Limpie el aparato únicamente con un paño suave, ligeramente húmedo. A continuación séquelo con un paño suave seco.
- No utilice en ningún caso cepillos, detergentes agresivos, gasolina, disolvente ni alcohol.

Mantenimiento

El Medisana Air no requiere absolutamente ningún mantenimiento, exceptuando el cambio de filtro.

El momento de cambiar el filtro se indica a través del indicador LED. El cambio de filtro se describe en Página 3. Si tiene más preguntas, consulte a nuestro servicio técnico. Encontrará la dirección del servicio técnico en una hoja adjunta.

Eliminación

No deseche los componentes eléctricos ni electrónicos con los residuos domésticos. Una vez finalizada la vida útil, deseche el producto y sus componentes por separado conforme a las normas locales de gestión de residuos.



Datos técnicos

Tensión:	DC 5 V
Corriente:	300 mA
Potencia:	aprox. 1,5 W
Nivel de presión acústica:	Funcionamiento normal: aprox. 38 dB(A) Modo nocturno: aprox. 34 dB(A)
Dimensiones:	148 mm x 148 mm x 307 mm
Peso:	600 g
Purificaciones del aire en 24 horas:	3 veces en 20 m ² 1,5 veces en 40 m ² 1 vez en 60 m ²

Nos reservamos el derecho a realizar modificaciones técnicas y de diseño dentro del marco de la mejora continua de nuestros productos.

Encontrará la versión más actual de las presentes instrucciones de servicio en <http://www.medisana.com>.

Condiciones de garantía y reparación

Le rogamos consulte con su distribuidor especializado o directamente con el centro de servicio técnico en caso de una reclamación. Si tuviera que remitirnos el dispositivo, le rogamos indique el defecto y adjunte una copia del recibo de compra.

En este caso, se aplicarán las siguientes condiciones de garantía:

1. Con relación a los productos de MEDISANA, se ofrece una garantía por un periodo de tres años a partir de la fecha de compra. En caso de una reclamación, la fecha de compra debe probarse mediante el recibo de compra o la factura.
2. Los defectos de material o de fabricación se eliminarán de forma gratuita dentro del periodo de garantía.
3. La aplicación de la garantía no conlleva una extensión del periodo de garantía, ni con respecto al dispositivo ni con respecto a los componentes sustituidos.
4. Esta garantía no cubre:
 - a. todos los daños causados por abuso, por ej. por incumplimiento del manual de uso;
 - b. los daños debidos a reparaciones o intervenciones por parte del comprador o terceros no autorizados;
 - c. los daños de transporte causados durante el transporte del domicilio del fabricante al consumidor o durante el envío al servicio técnico;
 - d. accesorios sometidos a un desgaste normal.
5. Se excluye cualquier responsabilidad por los daños directos o indirectos causados por el dispositivo, aunque el daño en el dispositivo haya sido considerado como una reclamación justificada.



MEDISANA
Jagenbergstraße 19
D – 41468 Neuss
Germany

E-Mail: info@medisana.de
Internet: <http://www.medisana.com>

07/2014 Vers. 1.0

MEDISANA AIR

Art. 60300 / 60320