

Elektrické masážní lehátko Weelko Sphen

Model: 2241C



VAROVÁNÍ

Nikdy za žádných okolností se nepokoušejte o otevření nebo kontrolování vnitřní součásti nebo příslušenství lehátka. Pokud to bude nezbytné, obraťte se na svého dodavatele nebo autorizovaného technika.

Nikdy nepoužívejte lože ve vlhkých nebo nedostatečně větraných prostorách, jako jsou koupelny, aby nedocházelo k poškození elektrických součástí Vašeho lehátka.

Nikdy nepoužívejte lehátko venku; vystavením vnějším vlivům by mohlo dojít k poškození lehátka nebo snížení jeho životnosti.

Pokud byl napájecí kabel poškozen, požádejte o výměnu profesionální servis.

ES PROHLÁŠENÍ O SHODĚ

Tento výrobek splňuje tyto požadavky:

1. Podmínky stanovené ve Směrnici o nízkém napětí: 2006/95/ES
2. Podmínky stanovené ve Směrnici o elektromagnetické kompatibilitě: 2004/108/EC

RECYKLACE

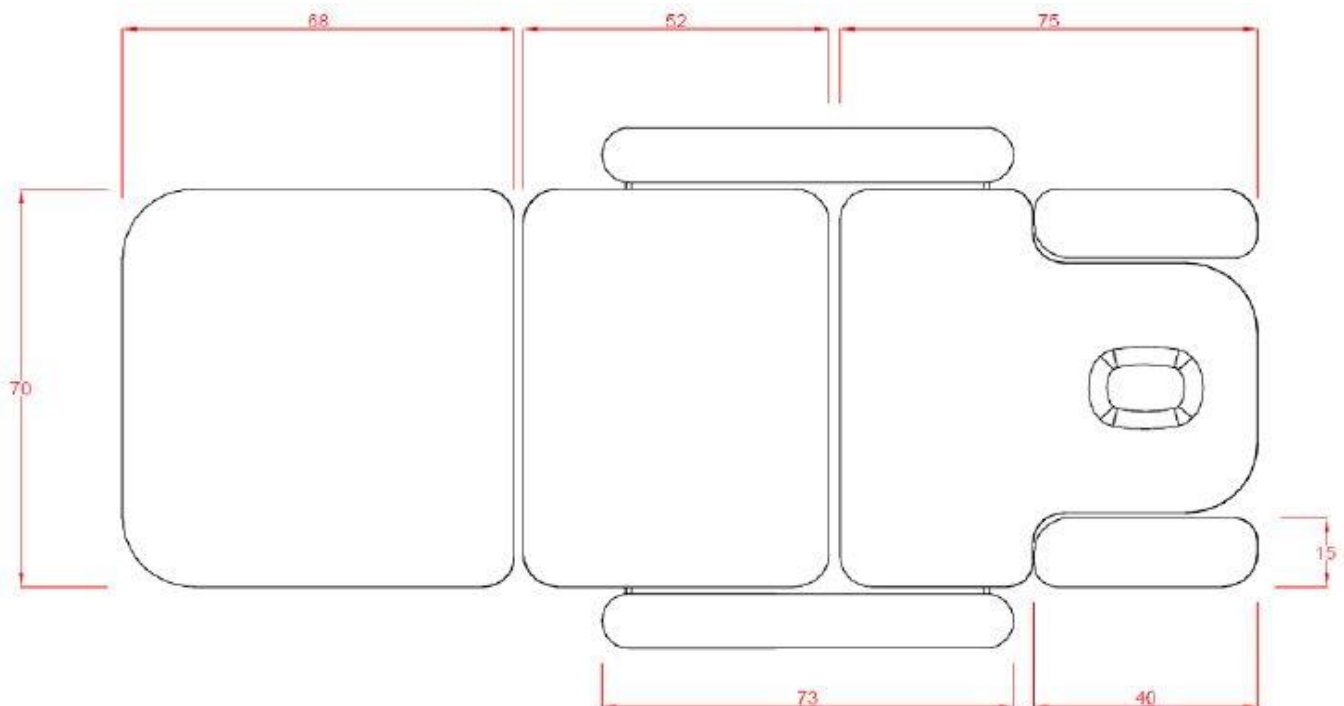
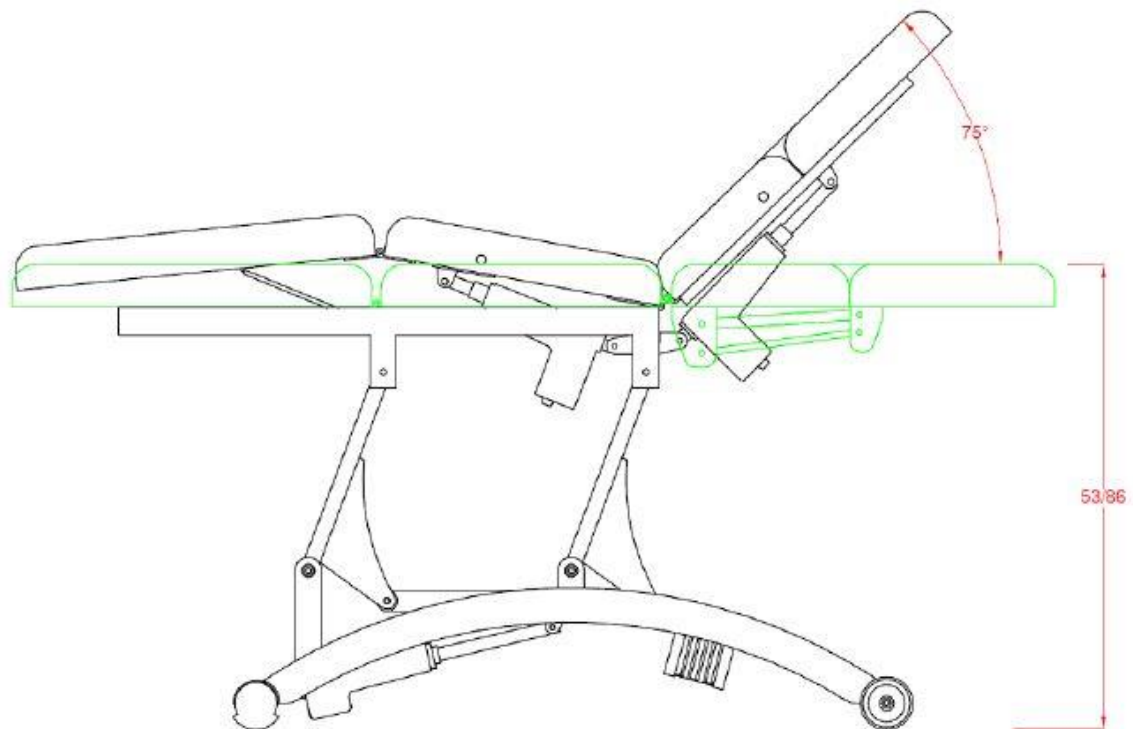


Pokud je některý z našich výrobků nebo jeho obal označen tímto symbolem, neměl by být považován za běžný komunální odpad. Pro zajištění správného nakládání s tímto odpadem jej zlikvidujte v souladu s místními zákony o likvidaci elektronických zařízení. Tato iniciativa pomůže zachovat a šetřit přírodní zdroje a zlepšovat standardy ochrany životního prostředí ve vztahu k zacházení s elektrickým odpadem.

VÍTEJTE

Děkujeme za nákup. Před použitím přístroje si prosím pozorně přečtěte tyto pokyny. Pokud si nebudete jistí správným používáním přístroje, požádejte o radu odborníka. Neneseme žádnou zodpovědnost za případné škody a úrazy způsobené nesprávným používáním přístroje.

POUŽITÍ



MONTÁŽ A INSTALACE

Vaše lehátko je dodáváno zabaleno se všemi komponenty již sestavené, připravené k použití.

TECHNICKÉ ÚDAJE

Rozměr bez područek: 197 x 70 x 53/86 cm

Rozměry s područkami: 197 x 89 x 53/86 cm

Hmotnost lehátka: 77 kg

Hmotnost balení: 92 kg

Rozměry balení: 208 x 80 x 61 cm

Elektrické masážne lehátko Weelko Sphen

Model: 2241C



VAROVANIE

Nikdy za žiadnych okolností sa nepokúšajte o otvorenie alebo kontrolovanie vnútornej súčasti alebo príslušenstvo lehátka. Ak to bude nevyhnutné, obráťte sa na svojho dodávateľa alebo autorizovaného technika.

Nikdy nepoužívajte lôžko vo vlhkých alebo nedostatočne vetraných priestoroch, ako sú kúpeľne, aby nedochádzalo k poškodeniu elektrických súčastí Vášho ležadlá.

Nikdy nepoužívajte ležadlo vonku; vystavením vonkajším vplyvom by mohlo dôjsť k poškodeniu lehátka alebo zníženie jeho životnosti.

Ak bol napájací kábel poškodený, požiadajte o výmenu profesionálny servis.

ES VYHLÁSENIE O ZHODE

Tento výrobok spĺňa tieto požiadavky:

1. Podmienky stanovené v Smernici o nízkom napätí: 2006/95/ES
2. Podmienky stanovené v Smernici o elektromagnetickej kompatibilite: 2004/108/EC

RECYKLÁCIA

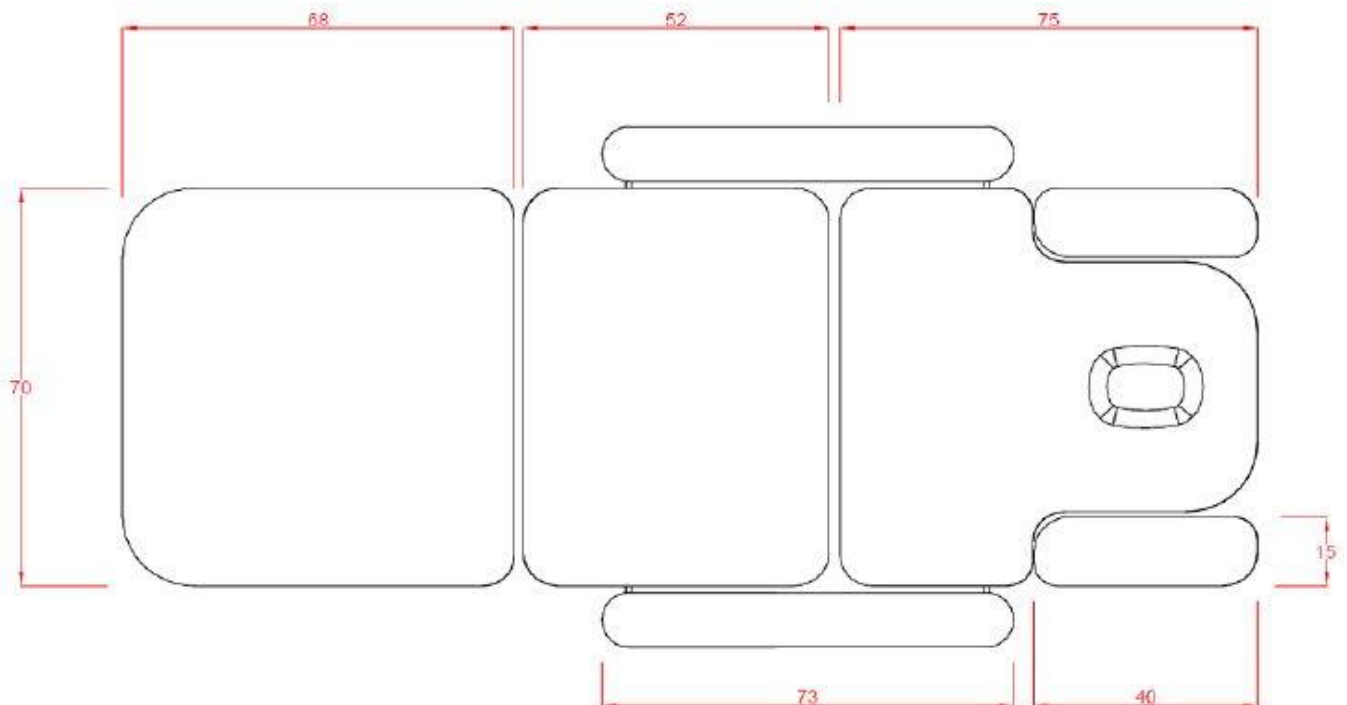
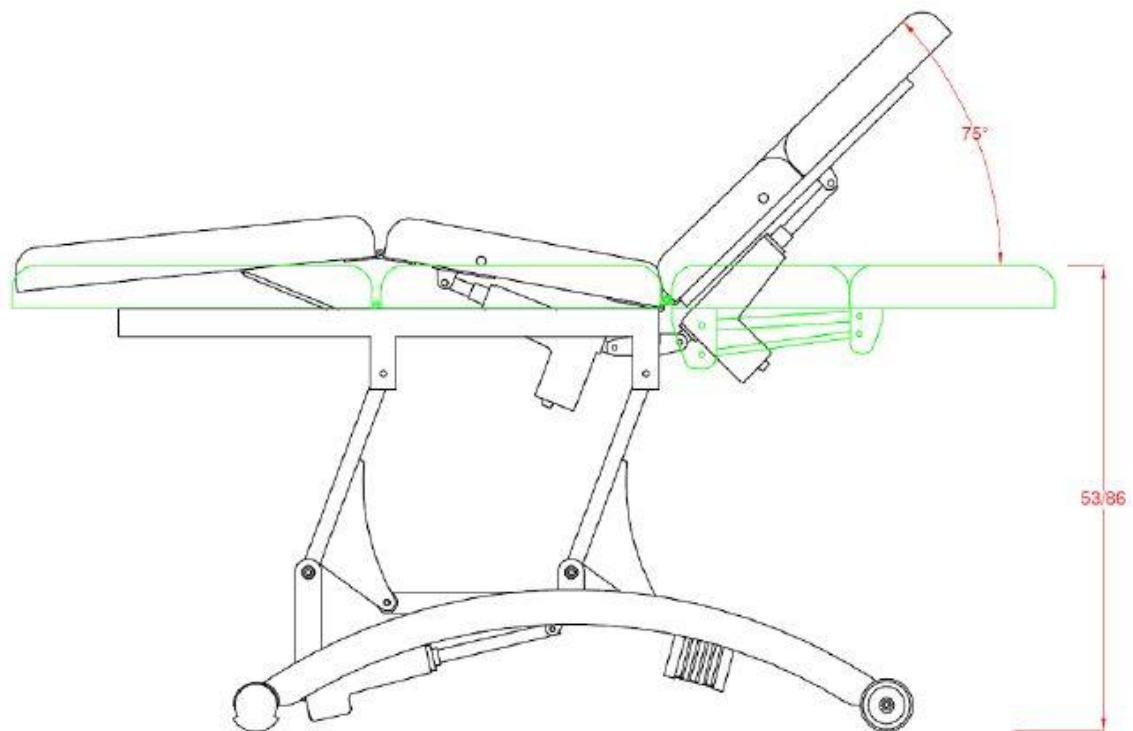


Ak je niektorý z našich výrobkov alebo jeho obal označený symbolom, nemal by byť považovaný za bežný komunálny odpad. Pre zaistenie správneho nakladania s týmto odpadom ho zlikvidujte v súlade s miestnymi zákonmi o likvidácii elektronických zariadení. Táto iniciatíva pomôže zachovať a šetriť prírodné zdroje a zlepšovať štandardy ochrany životného prostredia vo vzťahu k zaobchádzaniu s elektrickým odpadom.

VITAJTE

Ďakujeme za váš nákup. Pred použitím prístroja si prosím pozorne prečítajte tieto pokyny. Ak si nebudete istí správnym používaním prístroja, požiadajte o radu odborníka. Nenesieme žiadnu zodpovednosť za prípadné škody a úrazy spôsobené nesprávnym používaním prístroja.

POUŽITIE



MONTÁŽ A INSTALACE

Vaše lehátko je dodávané zabalené so všetkými komponentmi už zostavené, pripravené na použitie.

TECHNICKÉ ÚDAJE

Rozmer bez podrúčiek: 197 x 70 x 53/86 cm

Rozmery s podrúčkami: 197 x 89 x 53/86 cm

Hmotnosť lehátka: 77 kg

Hmotnosť balenia: 92 kg

Rozmery balenia: 208 x 80 x 61 cm