

# BIO:IONIC®

## Návod k použití/Bezpečnostní pokyny

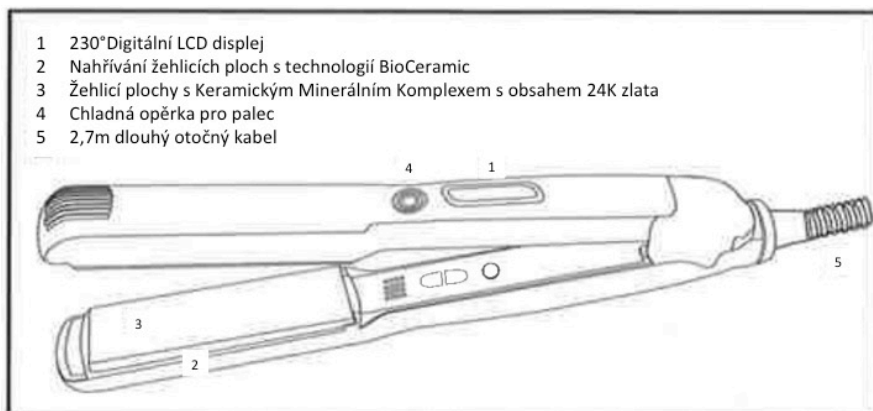


MODEL GoldPro™ SMOOTHING & STYLING IRON 1“

Děkujeme Vám za zakoupení Bio Ionic GoldPro™ SMOOTHING & STYLING IRON 1“.

- Před použitím si přečtěte tento návod k použití.
- Uchovejte tento návod k použití na snadno dostupném místě, aby ho mohl každý uživatel využít kdykoli podle potřeby.

### VLASTNOSTI & BENEFITY



- 1 230° Digitální LCD displej
- 2 Nahřívání žehlicích ploch s technologií BioCeramic
- 3 Žehlicí plochy s Keramickým Minerálním Komplexem s obsahem 24K zlata
- 4 Chladná opěrka pro palec
- 5 2,7m dlouhý otočný kabel

- žehlicí plochy o šířce 25 mm s 24K zlatem zajistí rovnoměrné rozprostření tepla
- Keramický Minerální Komplex vlasy hloubkově hydratuje
- keramický žehlicí plochy s technologií BioCeramic pro dlouhotrvající styl
- digitální displej pro kontrolu teploty až do 230 °C
- dodává oslnivý lesk a udržuje vlasy ve skvělé kondici
- duální napětí  
120V – 220V, 45W

### NÁVOD K OBSLUZE

Tato žehlička má polarizovanou zástrčku (jeden kolík je širší) na 120V/220V. Jako bezpečnostní pojistka; tato zástrčka pasuje do polarizovaných zásuvek pouze jednou stranou. Pokud zástrčka není bezpečně připojena, otočte ji. Pokud ani poté nepasuje, kontaktujte kvalifikovaného elektrikáře. Zástrčku se nepokoušete opravit nebo rozdělat.

**Automatické vypnutí po 1 hodině:** Žehlička se automaticky vypne po 1 hodině z důvodu bezpečnosti. Pokud se žehlička vypne během používání, stačí ji vypnout a znovu zapnout, dojde k resetování ohřivače

### Stylingové tipy:

- Rozčešte suché vlasy a rozdělte je na sekce.
- Pro nejlepší výsledky používejte společně s žehličkou hřeben.

NASTAVENÍ TEPLoty	TYP VLASŮ
90 - 110°C	Křehké, velmi jemné
110 – 140°C	Jemné
140 – 180°C	Normální
180 – 210°C	Silné
210 – 230°C	Hrubé, velmi silné

Po ukončení úpravy vlasů vypojte kulmu ze zásuvky.

## ÚDRŽBA

### Denní údržba

Pro bezpečné používání žehličky, kontrolujte každý den:

- Zkontrolujte kabel a jeho povrch. Nikdy přístroj nepoužívejte je-li jakákoliv část poškozena.
- Zkontrolujte zástrčku a přístroj nepoužívejte je-li prasklá nebo jinak poškozená.
- Zkontrolujte kolíky zástrčky a přístroj nepoužívejte pokud jsou ohnuté nebo jinak poškozené.
- Zkontrolujte ovládání a přístroj nepoužívejte je-li prasklé nebo jinak poškozené.
- Pokud přístroj delší dobu nepoužíváte, očistěte a osušte celou žehličku a skladujte na chladném a suchém místě. Před dalším používáním zkontrolujte všechny předešlé body denní údržby.

### Každodenní čištění

Odpojte žehličku od elektrické sítě a očistěte vnější část přístroje vlhkým hadříkem.

### VAROVÁNÍ

K čištění žehličky nepoužívejte ředidlo, benzol, benzín, lampový olej nebo jiná rozpouštědla či chemikálie, které mohou způsobit selhání přístroje.

### Poruchy a selhání přístroje

V případě, že dojde k poruše nebo selhání přístroje, zkontrolujte jednotlivé body údržby. Pokud zjistíte závadu, odpojte přístroj od energie a přístroj odnesete do servisního centra. Bio Ionic není zodpovědný za poškození způsobené uživatelskou chybou, jako je upuštění přístroje na zem.

## DŮLEŽITÉ BEZPEČNOSTNÍ POKYNY

Pokud používáte elektrické spotřebiče, a zvláště pokud je používáte v přítomnosti dětí, vždy učiňte preventivní opatření, včetně následujícího:

**ČTĚTE VŠECHNY POKYNY PŘED POUŽITÍM PŘÍSTROJE A ZABRAŇTE JAKÉMKOLIV KONTAKTU PŘÍSTROJE S VODOU.**

**NEBEZPEČÍ:** Elektrospotřebiče jsou elektricky "živé" i když jsou vypnuté. V zájmu předcházení nebezpečí smrti nebo zranění elektrickým šokem postupujte následovně:

- Přístroj vždy odpojte od proudu ihned po použití.
- Nepoužívejte ho během koupání nebo sprchování.
- Nepoužívejte ani neskladujte přístroj na místech, kde by mohl spadnout, nebo být stažen do umyvadla nebo vany.
- Nepokládejte přístroj do vody, ani nedovolte, aby do vody nebo jiné kapaliny spadl.
- Padne-li přístroj do vody, ihned ho odpojte od elektrického proudu. **NESAHEJTE PRO NĚHO DO VODY, ANI SE VODY NEDOTÝKEJTE!**

**VAROVÁNÍ:** V zájmu snížení rizika popálení, zabití elektrickým proudem, požárem nebo zranění, postupujte následovně:

1. Zapojte přístroj do elektrické zástrčky AC (střídavý proud) 120V / 60 Hz
2. Nikdy nenechávejte přístroj bez dozoru, pokud je zapojený do zástrčky
3. Používají-li přístroj děti nebo invalidé, nebo se používá v jejich blízkosti je nutné pozorně dohlížet na jejich bezpečnost.
4. Používejte přístroj jen na účely, pro které byl vyroben a jen v souladu s tímto návodem na použití. **POUŽÍVEJTE POUZE DOPLŇKY DOPORUČENÉ VÝROBCEM.**
5. Nikdy nepoužívejte přístroj, pokud má poškozenou nebo uvolněnou šňůru nebo zástrčku, pokud přístroj nepracuje správně, nebo byl upuštěn na zem, poškozen nebo upuštěn do vody. Odnesete zařízení do servisního centra.
6. Udržujte kabel mimo horké povrchy. Elektrickou šňůru nenatahujte, neohýbejte ani neomotávejte okolo přístroje.
7. Nepoužívejte během spánku.
8. Nevkládejte ani nevhazujte žádné předměty do otvorů přístroje.
9. Nepoužívejte přístroj venku, ani na místech, kde se používají aerosolové výrobky (spreje), anebo kde se dodává kyslík.
10. Nepoužívejte prodlužovací šňůru s tímto přístrojem.
11. Kulma i klip je během používání horký. Nedovolte, aby se oči nebo pokožka dotýkala těchto horkých povrchů.
12. Nepokládejte nahřátou kulmu na jakékoliv povrchy, použijte integrovaný stojánek k opření kulmy.
13. Používejte **POUZE** na suchých místech.

## DŮLEŽITÁ BEZPEČNOSTNÍ OPATŘENÍ

- Během používání nepokládejte přístroj v provozu na žádný povrch.
- Nepoužívejte s měničem napětí.
- Nepoužívejte prodlužovací kabel při používání přístroje.

## UCHOVEJTE TYTO INSTRUKCE

Bio Ionic, Inc. - Los Angeles, CA 90048, USA  
www.bioionic.com - 888.755.6834

Distributor pro Českou a Slovenskou republiku:  
Salon Professional, s.r.o  
Pod Bání 8, 180 00 Praha 8  
info@salonpro.cz - www.bioionic.cz