

Profesionální stříhací strojky s PIVOT pohonem

616-91, 606-95, 616-50, 616-70, PILOT, ADJUST

Oster[®]
Professional Products

Gratulujeme Vám k získání stříhacího strojku OSTER. Jedná se o vysokovýkonný stříhač, jehož výroba byla v každé fázi přísně kontrolována.

Společnost OSTER Professional Products je bezesporu největším výrobcem profesionálních stříhacích strojků na světě. Kvalita těchto strojků je všeobecně hodnocena též jako nejvyšší.

Před prvním použitím si pozorně přečtěte tento návod , protože tím se vyvarujete špatnému používání, obsluze a údržbě.

Důležitá bezpečnostní upozornění:

Při používání elektrických spotřebičů se musí dbát následujících bezpečnostních předpisů:

1. Nedotýkejte se horkých částí, používejte držáky a úchyty.
2. Příklad pod napětím nenamáčejte do vody.
3. Nikdy nepoužívejte nad umyvadlem nebo nádobou naplněnou vodou.
4. Zamezte přístupu dětem.
5. Pokud přístroj nepoužíváte, čistíte ap. vytáhněte zástrčku ze zásuvky.
6. Nepoužívejte přístroj, pokud je zástrčka či přívodní kabel poškozen. Příklad odnese do odborného servisu.
7. Nepoužívejte přístroj ve volné přírodě
8. Nenechávejte přívodní kabel viset přes okraj stolu a neomotávejte jej kolem přístroje.
9. Příklad nestavte do blízkosti plynových a elektrických spotřebičů, ani na horkou plotnu.
10. Nejprve zasuňte přívodní kabel do přístroje, potom do zásuvky.
11. Příklad odpovídá ČSN, EN a bylo na něj vystaveno prohlášení o shodě.

Tyto stříhací strojky jsou určeny především pro profesionální použití. K tomu je zaměřena i masivní konstrukce strojku, která minimalizuje vibrace přenášené do Vašich rukou. Proto ani dlouhodobé používání těchto strojků Vás neunaví a nevyvolá nepříjemné pocity.

Návod k použití:

Základní technické údaje:

Napětí: 230V 50Hz

Příkon: 9W

Délka kabelu: 3m

Součástí strojku je:

Plastový kryt nože

Tuba s mazacím olejem

Čistící štěteček

Nasazovací hřebeny: 606-95-4ks, ADJUST 8ks

Model 616-91, 616-50, 616-70 stříhací nůž 914-81 a 914-88

PILOT stříhací nůž 914-81 a 914-88

Vlastní použití je zcela jednoduché. Strojek se uvede do činnosti vypínačem, který je umístěn na boku strojku. Před každým použitím kápněte kapku oleje na kluzné plochy stříhacích nožů. Nechte cca 10 s. v chodu, aby se olej dostal na celou stříhovou plochu. Tím je strojek připraven k provozu. Docílení konkrétního stříhu je potom velmi jednoduché.

Výměna stříhacích nožů

*platí pouze pro model 616-91 a PILOT

Na zadní straně strojku, pod nožem je černé kovové tlačítko, které zajišťuje nůž proti vypadnutí. Zmáčknutím tohoto tlačítka se uvolní nůž, který potom lehce sejmete. Při nasazování zastrčte nůž výliskem ve spodní části do výřezu v přístroji a zaklapněte.

POZOR: výměnu stříhacích nožů můžete provádět za provozu strojku.

Úprava výšky stříhu pomocí posuvných nožů

*platí pro modely 606-95, ADJUST

Na boku strojku je páčka, kterou se upravuje výška stříhu. Obecně platí, že každý strojek nejlépe stříhá při nejnižší nastavené výšce, protože přestříh nožů je největší. Výšku stříhu je možno úspěšně regulovat i nasazovacími hřebeny.

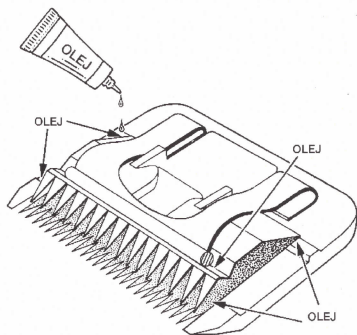
Péče o strojek

Konstrukce těchto strojků umožňuje celodenní provoz bez nároku na údržbu. Proto je údržba strojku založena na očištění povrchu suchým hadříkem a uskladnění na suchém místě.

Péče o nože

Stříhací nože jsou nejdůležitější součástí strojků. Proto je velmi důležité pravidelné a časté mazání. Mazat nože je nutné před zahájením stříhání (viz obrázek) a podle potřeby i v jeho průběhu. Obecně platí, že když se nůž hřeje, je málo namazán. Způsob mazání je naznačen na obrázku na další straně. Pro mazání nožů používejte OSTER oleje nebo prostředek KOOL LUBE spray. Po skončení práce nože vždy pečlivě propláchněte v prostředku BLADE WASH, který nože dokonale vyčistí a nakonzervuje. Použití prostředku BLADE WASH je velmi jednoduché. Do mělké misky nalijte cca 5mm prostředku BLADE WASH a za chodu strojku ponořte stříhací nože do tohoto roztoku a nechte strojek cca 20 vteřin běžet s ponořenými noži. POZOR - vždy ponořujte pouze stříhací nože, nikoliv elektrickou část strojku. Tyto strojky nevyžadují žádnou zvláštní údržbu. Po ukončení práce je pečlivě otřete suchým hadříkem a uložte na suché místo.

Při ukládání neomotávejte přívodní kabel kolem strojku.



PŘED KAŽDÝM POUŽITÍM NAMAZAT

POZOR: na otupení stříhacích nožů způsobeného provozem se záruka nevztahuje.

Broušení nožů:

Provádíme broušení všech typů stříhací strojků i broušení ručních profesionálních nůžek. Naše společnost dodává též profesionální vysoušeče, ruční nůžky, vše na voskovou depilaci a další výrobky.

V případě jakýchkoli problémů volejte **326 320 842, 602 228 944**

Záruční, pozáruční a mimo záruční servis provádí:

D-IMPORT s.r.o. Václavkova 1116/II 293 01 Mladá Boleslav

Společnost je zapsána v obchodním rejstříku vedeném Krajským obchodním soudem v Praze

IČO:47536616,DIČ:CZ47536616

Tel.326 320 842,mobil:602 228 944,fax 326 327 285

E-mail:obchod@dimport.cz

www.dimport.cz,www.osterpro.cz,www.pragobest.cz

Provádíme broušení všech typů elektrických,akumulátorových,bateriových i ručních stříhacích strojků.