

## Detské kadernícke kreslo Eurostil Profesional - hasičské červené auto

Ďakujeme, že ste sa rozhodli pre tento produkt. Urobí veľa radosti Vaším najmenším zákazníkom.

Aby ste s tovarom mohli byť čo najviac a čo najdlhšie spokojní, dodržujte nasledujúce pokyny. Pred používaním si pozorne prečítajte tento návod a uschovajte ho pre možnosti neskoršieho nahliadnutia. V prípade zlej alebo nedovolenej manipulácie dodávateľ nezodpovedá za možné spôsobené škody.

### **Inštrukcie na obsluhu**

Prosíme o informovanie zákazníkov, ako ho používať.

Prosíme o ostražitosť, pretože treba s vozidlom zaobchádzať opatrne: dieťa sa môže zraniť pri páde. V prípade zrážky sú môžu tiež iné osoby zraniť.

Vozítko môže v jeden moment používať iba jedno dieťa.

Vozítko je možné bezpečne používať na rovných povrchoch v dome aj v jeho okolí, oddelených od schodov, ciest a iných nebezpečných miest (napríklad bazénov)

Aby sa predišlo zraneniu, musí dieťa pri používaní nosiť dobré topánky.

### **Upozornenie**

Šliapacie vozítko. Maximálna nosnosť 25 kg. Nutné zostavenie hračky dospelou osobou. Používať iba pod dohľadom dospelšej osoby. Nepoužívať v cestnej premávke.

### **Inštrukcie na montáž**

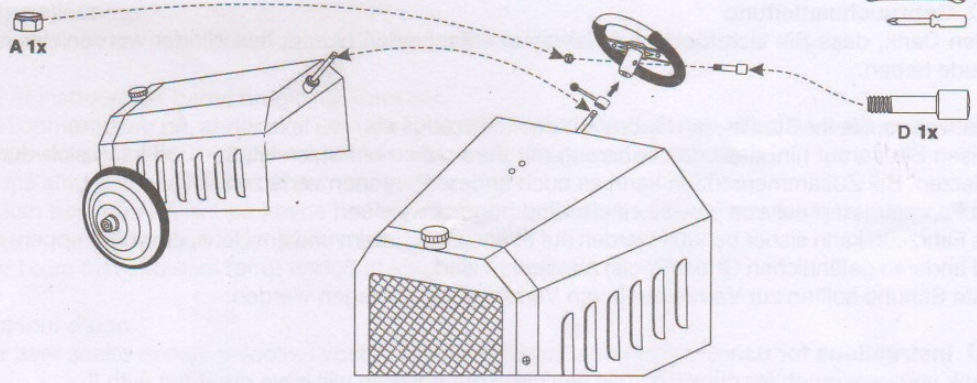
Pri montáži prosíme postupovať rovnako ako v inštrukciách na zamedzenie chýb, ktoré môžu byť nebezpečné pre dieťa.

Pred použitím je potrebné sa uistiť, že všetky časti fungujú a všetky skrutky sú utiahnuté.

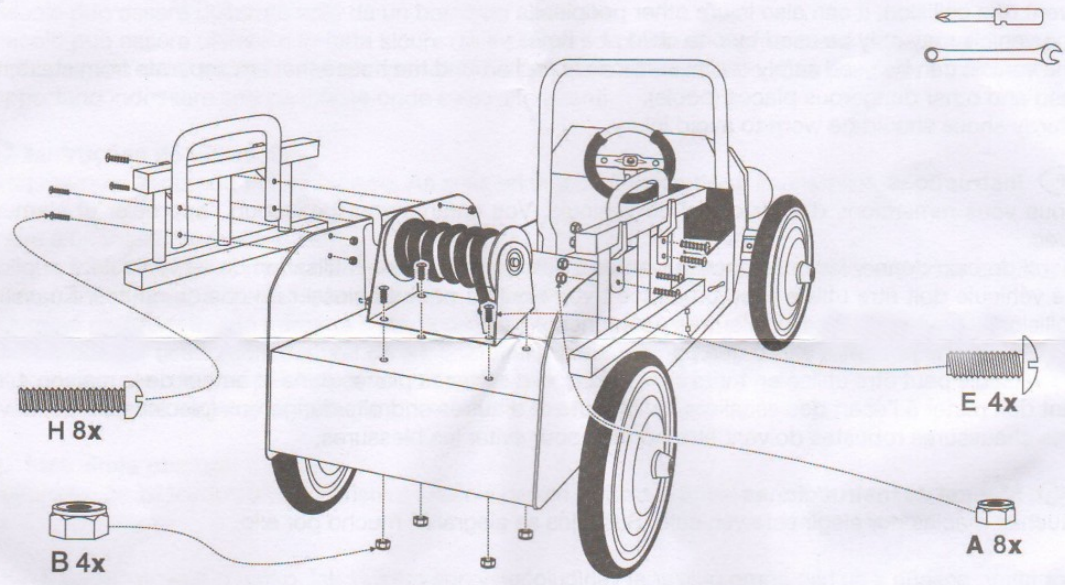




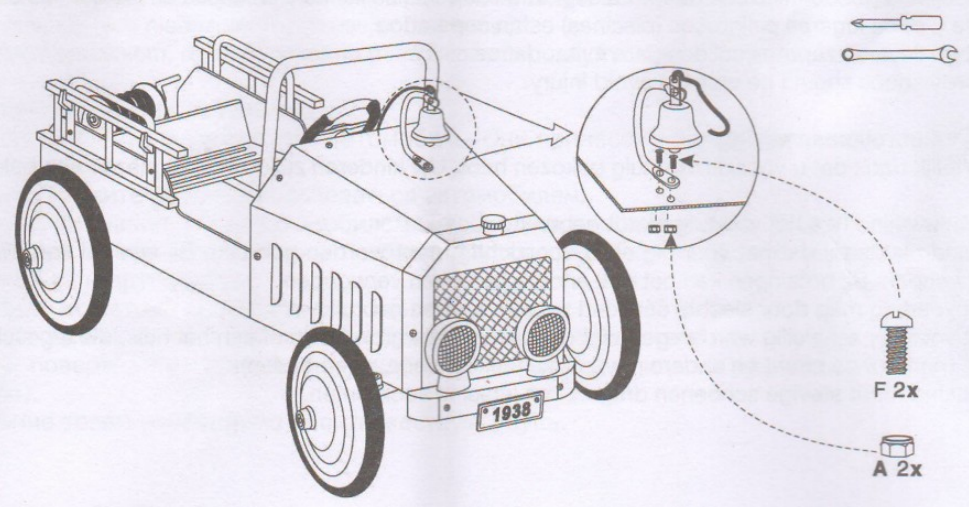
4



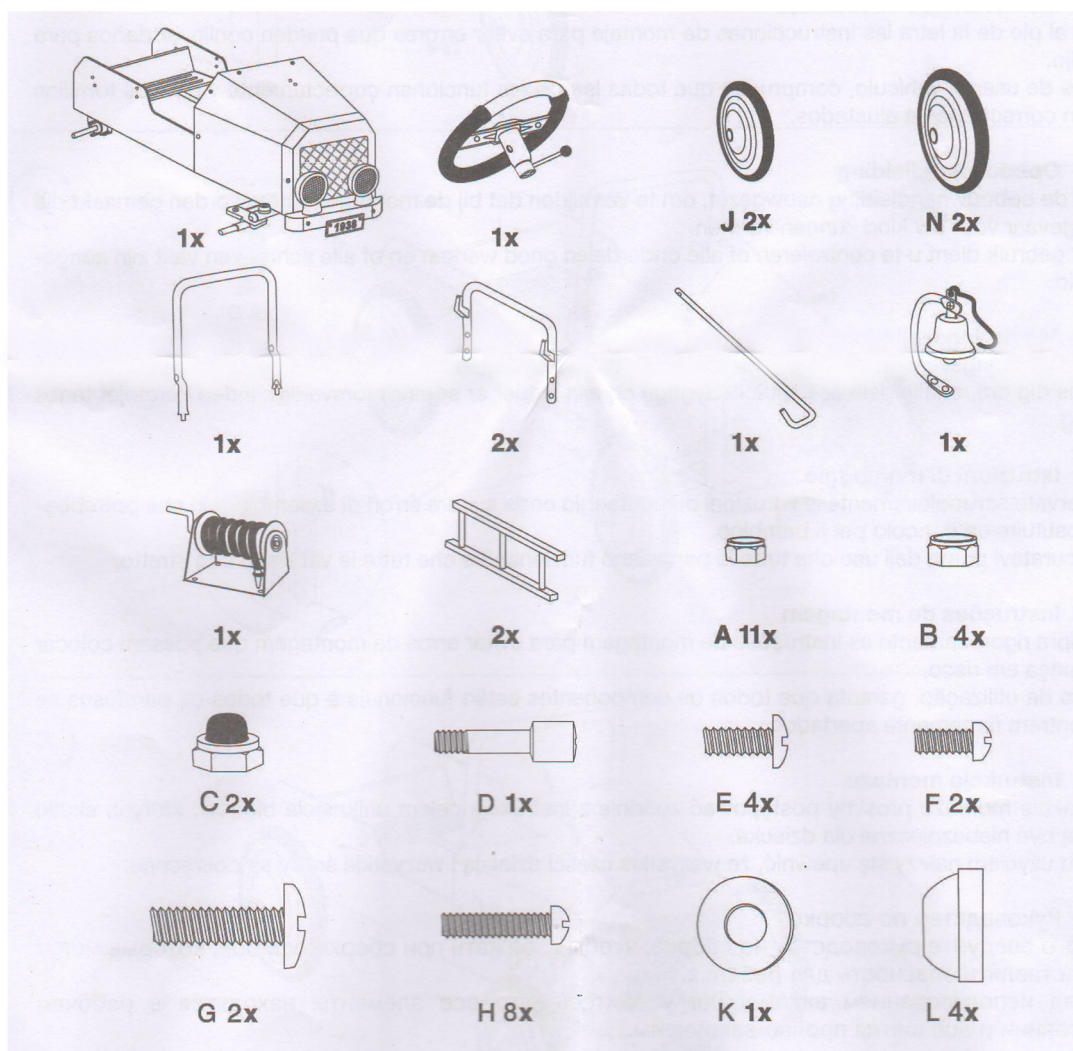
5



6



## Materiál na montáž



## Údržba

Pri normálnom používaní by sa mali kontrolovať všetky dôležité časti vozítka. Pre stabilitu a funkčnosť je potrebné kontrolovať skrutky, kolesá a systém zatáčania. Je potrebné doťahovať skrutky. Poškodené časti je nutné vymeniť alebo hračku zlikvidovať.