



Svět kadeřnictví.cz

Dětské kadeřnické křeslo Eurostil Profesional – hasičské červené auto

Děkujeme, že jste se rozhodli pro tento produkt. Udělá spoustu radosti Vaším nejmenším zákazníkům.

Abyste se zbožím mohli být co nejvíce a co nejdéle spokojeni, dodržujte následující pokyny. Před používáním si pečlivě přečtěte tento návod a uschovejte ho pro možnosti pozdějšího nahlédnutí. V případě špatné nebo nedovolené manipulace dodavatel neodpovídá za možné způsobené škody.

Instrukce k obsluze

Prosíme o informování zákazníků, jak jej používat.

Prosíme o ostražitost, jelikož je třeba s vozítkem zacházet opatrně: dítě se může zranit při pádu. V případě srážky jsou mohou též jiné osoby zranit.

Vozítko může v jeden moment používat pouze jedno dítě.

Vozítko je možno bezpečně používat na rovných površích v domě i v jeho okolí, oddělených od schodů, cest a jiných nebezpečných míst (například bazénů)

Aby se předešlo zranění, musí dítě při používání nosit dobré boty.

Upozornění

Šlapací vozítko. Maximální nosnost 25 kg. Nutné sestavení hračky dospělou osobou.

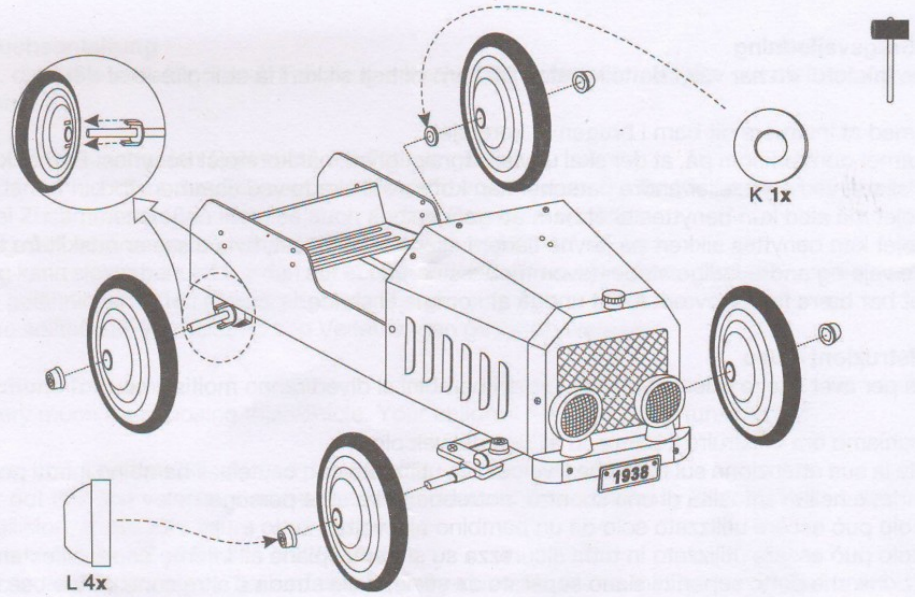
Používat pouze pod dohledem dospělé osoby. Nepoužívat v silničním provozu.

Instrukce k montáži

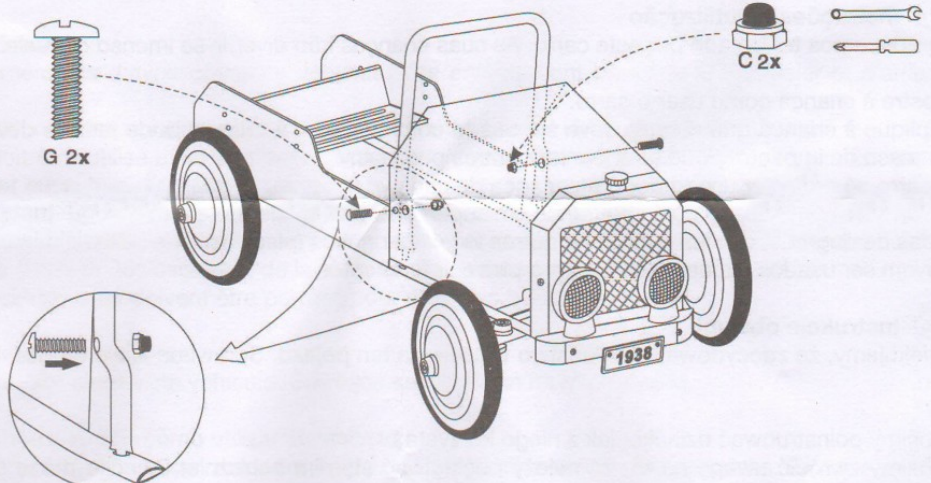
Při montáži prosíme postupovat stejně jako v instrukcích k zamezení chyb, které mohou být nebezpečné pro dítě.

Před použitím je třeba se ujistit, že všechny části fungují a všechny šrouby jsou utažené.

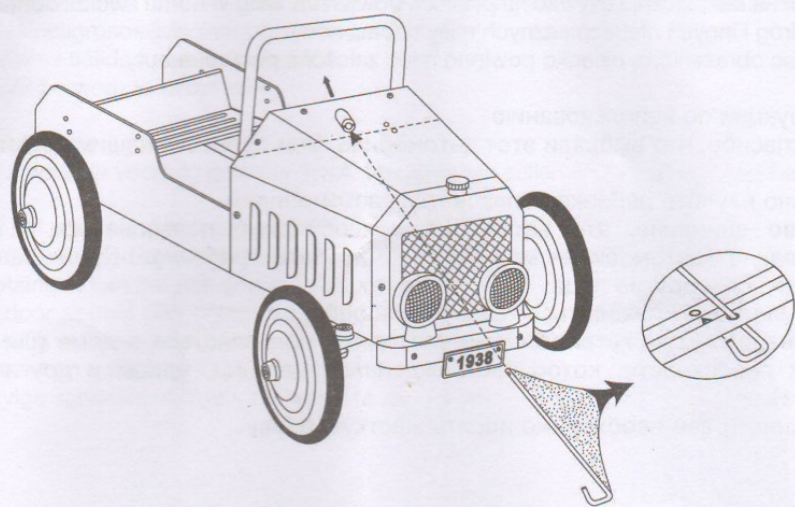
1



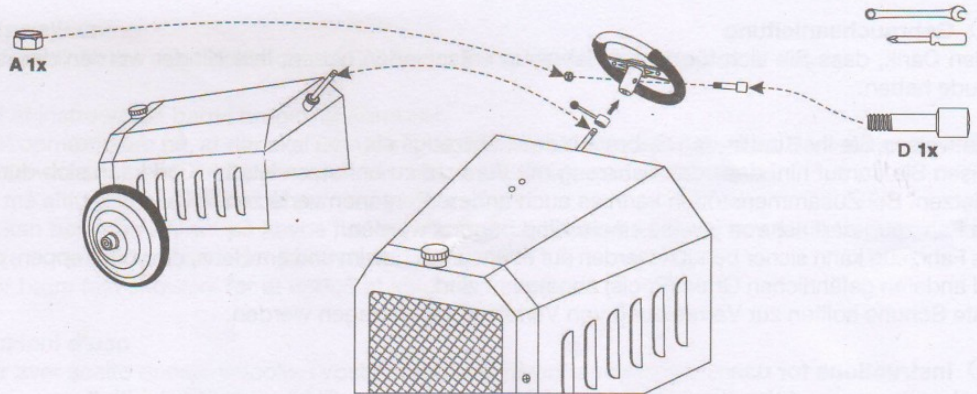
2



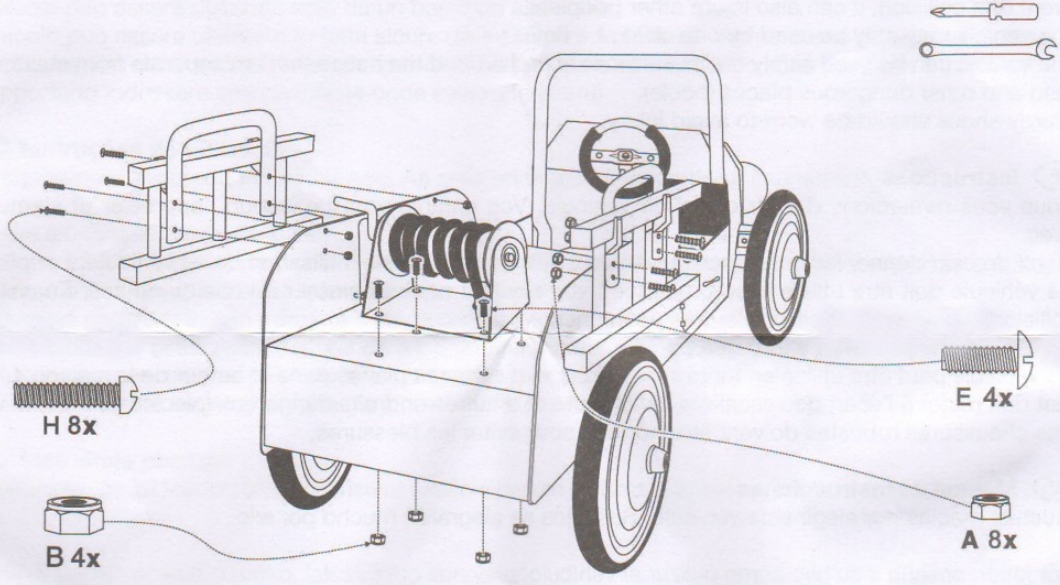
3



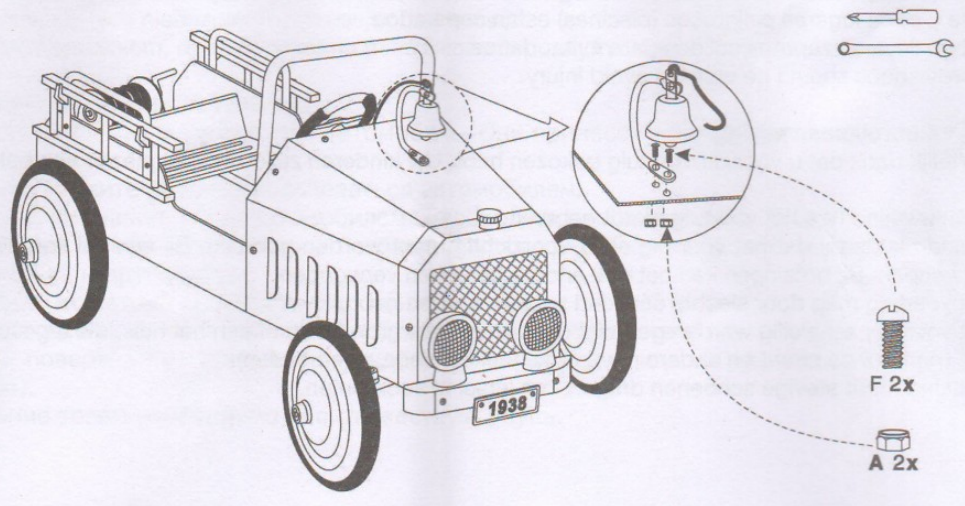
4



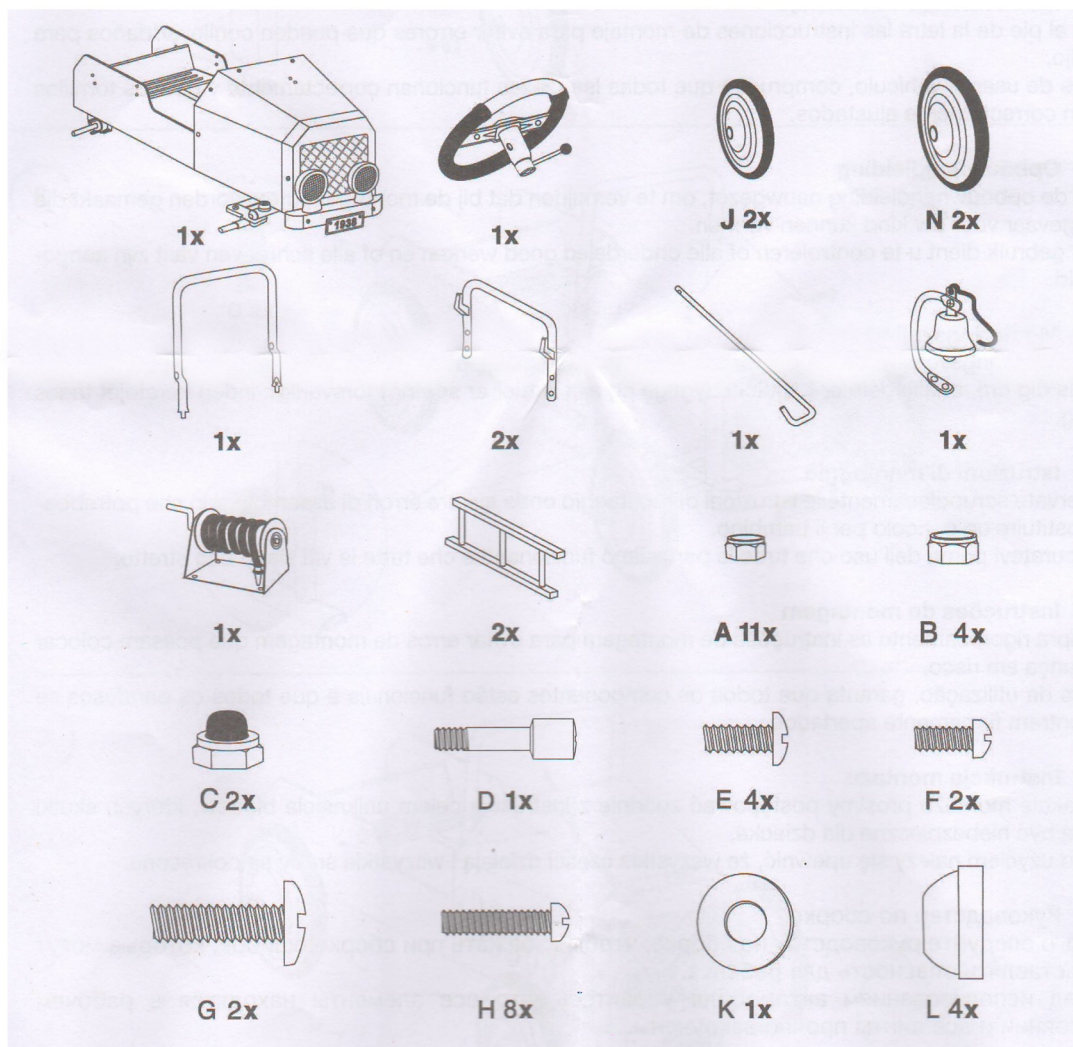
5



6



Materiál k montáži



Údržba

Při normálním používání by se měly kontrolovat všechny důležité části vozítka. Pro stabilitu a funkčnost je třeba kontrolovat šrouby, kola a systém zatáčení. Je třeba dotahovati šrouby. Poškozené části je nutno vyměnit nebo hračku zlikvidovat.