



# Svět kadeřnictví.cz

## Vakuový vysavač vlasů EUROSTIL PROFESIONAL HAIR VACUUM

Děkujeme Vám za Váš nákup. Abyste se zbožím mohli být co nejvíce a co nejdéle spokojeni, dodržujte následující pokyny. Před používáním si pečlivě přečtěte tento návod a uschovejte ho pro možnosti pozdějšího nahlédnutí. V případě špatné nebo nedovolené manipulace dodavatel neodpovídá za možné způsobené škody.

### **Technické parametry**

**Objem:** 2,7 l

**Výkon:** 1400 W

**Rozměry výrobku:** 33 x 21 x 56,4 cm

**Napětí:** 220V-240V

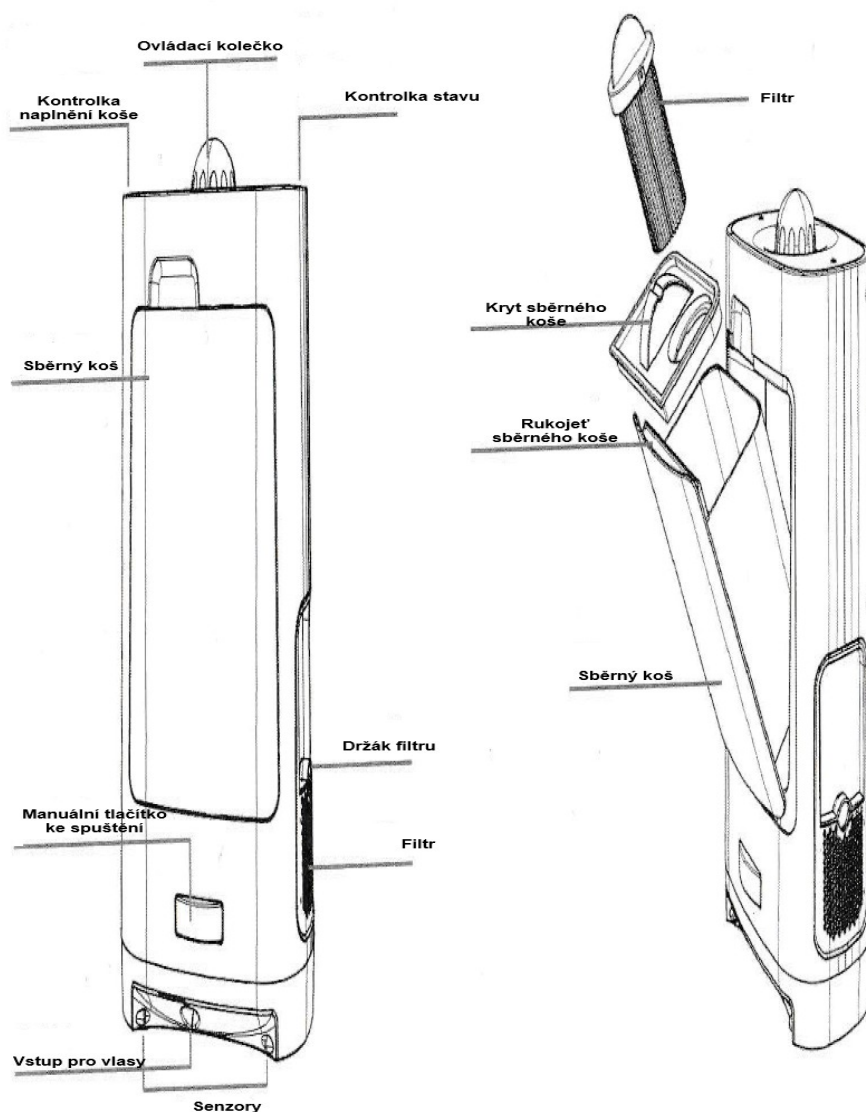
**Frekvence:** 50-60Hz

### **Důležité bezpečnostní pokyny**

1. Před odpojením zařízení ze zásuvky, vždy otočte kolečko do pozice OFF.
2. Před čištěním nebo opravou, vždy odpojte zařízení ze zásuvky. Neodpojujte taháním za kabel, při odpojování uchopte zástrčku, ne kabel.
3. Nedovolte používat zařízení jako hračku. Zvýšená pozornost je nutná, pokud jej používáte v blízkosti dětí. Nenastavujte AUTO režim nebo nenechávejte zařízení zapojené v blízkosti malých dětí či kojenců.
4. Netahejte ani nepřemísťujte zařízení taháním za kabel. Nepřejíždějte zařízením přes kabel, nezavírejte kabel do dveří ani ho nenatahujte přes ostré hrany a rohy. Udržujte kabel ve vzdálenosti od horkých povrchů.
5. Nepoužívejte zařízení, pokud jsou kabel nebo zástrčka poškozeny.
6. Nemanipulujte se zástrčkou nebo zařízením, pokud máte mokré ruce.
7. Nepoužívejte zařízení na mokré podlaze.
8. Nevystavujte ho dešti.
9. Nepoužívejte zařízení k likvidaci vody nebo vlhkých materiálů jako bláto, malta, sádra nebo těsnících materiálů. Nepoužívejte k vysávání jakýchkoli tekutin nebo mokrých předmětů.
10. Nepoužívejte zařízení k vysávání hořlavých nebo výbušných tekutin, jako je benzín. Nepoužívejte v místech, kde se tyto tekutiny mohou vyskytovat.
11. Nepoužívejte zařízení k vysávání zápalných nebo kuřáckých materiálů, jako cigarety, zápalky nebo horký popel.
12. Vlasy, volné oblečení a všechny části těla, zvláště prsty, držte stranou od otvorů a pohyblivých částí.
13. Nedávejte žádné předměty do otvorů přístroje, a nepoužívejte, pokud jsou otvory zablokované nebo ucpané.
14. Nepoužívejte zařízení k vysávání tvrdých nebo ostrých předmětů nebo jiného velkého smetí. Před vysátím je posbírejte.
15. Neprovozujte bez sběrného koše ve správné poloze.

16. Před odebráním nebo výměnou sběrného koše nebo filtru zařízení vypněte a odpojte ze zásuvky.
17. Odpojte zařízení ze zásuvky před čištěním a údržbou.
18. Při čištění vnější části zařízení používejte vlhký hadřík, aby se snížila statická elektřina na vnějším povrchu.
19. Udržujte mimo dosah dětí.

## Popis výrobku

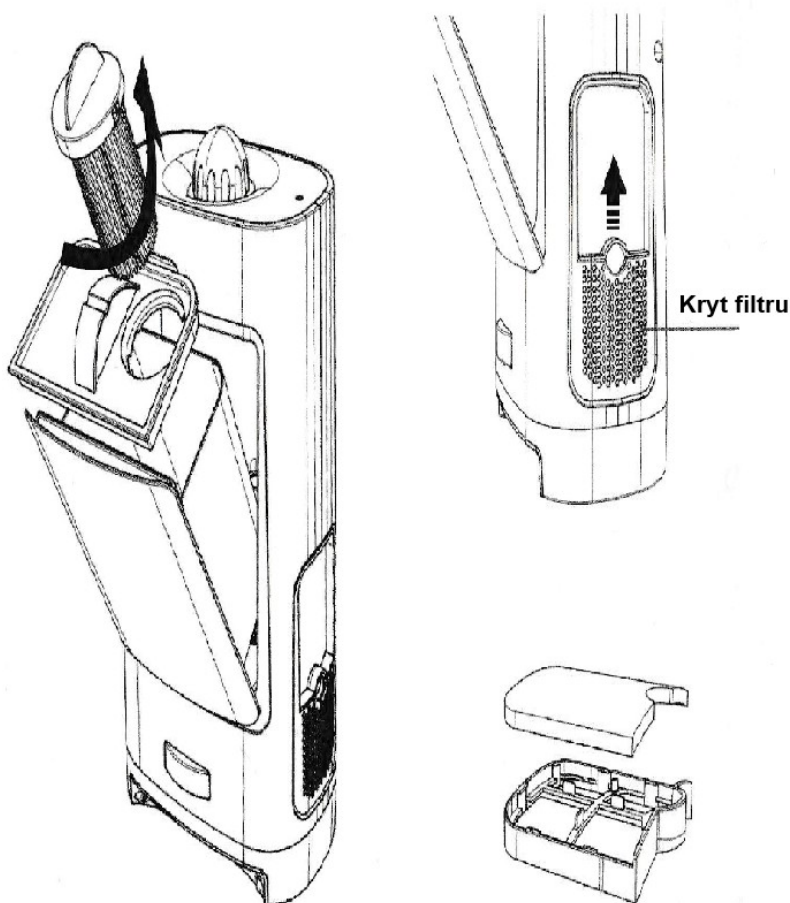


## Čištění filtru

Filtr lze vyjmout a opláchnout kolmo pod proudem tekoucí vody. Nechte poté filtr důkladně uschnout. Vraťte zpět do krytu sběrného koše. Otočením filtr uzamknete v krytu.

## Čištění micro filtru

Kryt filtru vytáhněte směrem nahoru a vyjměte micro filtr.



## Návod ke spuštění

1. Režim MANUAL poběží po dobu 5 sekund. Záleží na množství nečistot, může být nutné stisknout manuální aktivační tlačítko více než jednou.
2. Když je ovladač otočen do polohy režimu AUTO, zametěte nečistoty směrem ke vstupu pro vlasy. Senzory VACUUM detekují nečistoty a automaticky zahájí načasovaný cyklus vysávání.