

## Kadeřnický vozík Weelko Soapy

Model: WKT004



Děkujeme Vám za Váš nákup. Abyste se zbožím mohli být co nejvíce a co nejdéle spokojeni, dodržujte následující pokyny. Před používáním si pečlivě přečtete tento návod a uschovejte ho pro možnosti pozdějšího nahlédnutí. V případě špatné nebo nedovolené manipulace dodavatel nezodpovídá za možné způsobené škody.

### **Technické parametry:**

**Barva:** černá

**Materiál:** plast

**Hmotnost produktu:** 4,2 kg

**Rozměry výrobku:** výška 88 cm, šířka 37 cm, hloubka 41 cm

**Rozměry balení:** 84 x 19 x 39 cm

**Hmotnost balení:** 5,2 kg

### **Upozornění:**

Vozík byl navržen tak, aby efektivně vykonával svou funkci. Neměl by být používán pro jiné účely.

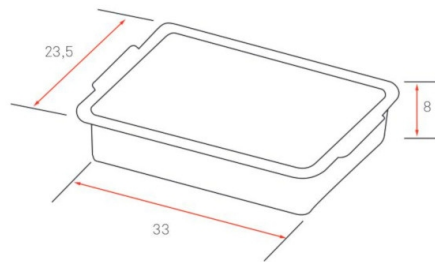
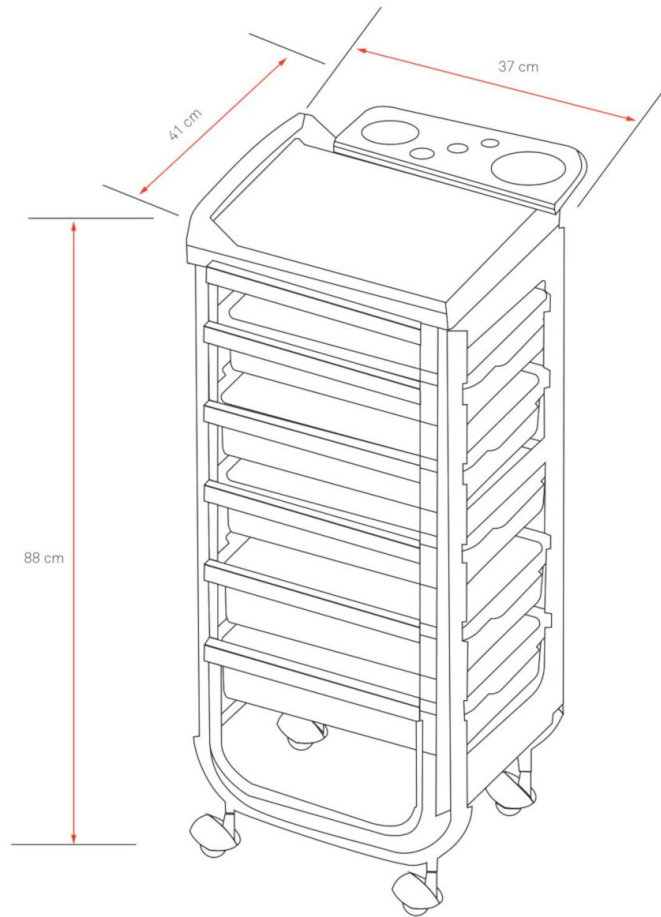
K čištění kosmetického vozíku nepoužívejte drátěnky nerezové oceli nebo podobné pomůcky.

### **Údržba:**

Nevystavujte výrobek slunečnímu světlu.

K čištění laminátových povrchů použijte vodu a neutrální mýdlo nebo měkký hadřík.

K čištění lakovaných povrchů použijte vodu a neutrální mýdlo nebo měkký hadřík.



## Kadernický vozík Weelko Brushy

Model: WKT002



Ďakujeme Vám za Váš nákup. Aby ste s tovarom mohli byť čo najviac a čo najdlhšie spokojní, dodržujte nasledujúce pokyny. Pred používaním si pozorne prečítajte tento návod a uschovajte ho pre možnosti neskoršieho nahliadnutia. V prípade zlej alebo nedovolenej manipulácie dodávateľ nezodpovedá za možné spôsobené škody.

### **Technické parametre:**

**Farba:** čierna

**Materiál:** plast

**Hmotnosť produktu:** 4,2 kg

**Rozmery výrobku:** výška 88 cm, šírka 37 cm, hĺbka 41 cm

**Rozmery balenia:** 84 x 19 x 39 cm

**Hmotnosť balenia:** 5,2 kg

### **Upozornenie:**

Vozík bol navrhnutý tak, aby efektívne vykonával svoju funkciu. Nemal by byť používaný na iné účely.

Na čistenie kozmetického vozíka nepoužívajte drôtenky nerezovej ocele alebo podobné pomôcky.

### **Údržba:**

Nevystavujte výrobok slnečnému svetlu.

Na čistenie laminátových povrchov použite vodu a neutrálne mydlo alebo mäkkú handričku.

Na čistenie lakovaných povrchov použite vodu a neutrálne mydlo alebo mäkkú handričku.

