



Svět kadeřnictví.cz

Kadeřnické křeslo Weelko Trevor

Model: RZB009.A12



Děkujeme Vám za Váš nákup. Abyste se zbožím mohli být co nejvíce a co nejdéle spokojeni, dodržujte následující pokyny. Před používáním si pečlivě přečtete tento návod a uschovejte ho pro možnosti pozdějšího nahlédnutí. V případě špatné nebo nedovolené manipulace dodavatel nezodpovídá za možné způsobené škody.

Technické parametry:

Hmotnost: 61 kg

Hmotnost balení: 67 kg

Rozměr balení: 80 x 75 x 83 cm

Průměr podstavce: 70 cm

Nastavitelná výška sedáku: 54,5 – 65,5 cm

Rozměr sedáku: 46,5 x 56 x 9 cm

Výška opěrky zad: 46 cm

Výška opěrky zad a hlavy: 57 cm

Sklopná opěrka: až 132°

Rozměr podnožníku: 41 x 26 cm

Rozměr přídatného podnožníku: 30 x 20 cm

Maximální nosnost křesla: 150 kg

Všeobecné upozornění a montáž:

Před sestavením křesla si pečlivě přečtete následující instrukce.

Produkt opatrně vyjměte z obalu a rozložte ho na rovné zemi.

Jednotlivé díly vyjměte z balení a zkontrolujte, že žádný díl nechybí ani není nějak poškozený, pokud ano, tak nás okamžitě kontaktujte, pokud bude křeslo sestavené z vadných dílů, hrozí poškození, na které nelze uplatnit záruku.

Křeslo sestavte dle níže uvedeného nákresu.



Na křeslo nikdy nestoupejte.

Křeslo je určeno vždy jen pro jednu osobu.

Dodržujte max. nosnost křesla.

V případě poruchy křesla nás informujte nebo opravu křesla vždy ponechte na odborníkovi.

Detail – Hair style s.r.o. | www.svetkadernictvi.cz | www.svetkadernictva.sk | www.hairzone.eu

Třebíčská 1678/60, Velké Meziříčí, 594 01, Česká republika



Svet kadernictva.sk

Kadernícke kreslo Weelko Trevor

Model: RZB009.A12



Ďakujeme Vám za Váš nákup. Aby ste sa tovarom mohli byť čo najviac a čo najdlhšie spokojní, dodržujte nasledujúce pokyny. Pred používaním si pozorne prečítajte tento návod a uschovajte ho pre možnosti neskoršieho nahliadnutie. V prípade zlé alebo nedovolenej manipulácie dodávateľ nezodpovedá za možné spôsobené škody.

Technické parametre:

Hmotnosť: 61 kg

Hmotnosť balenia: 67 kg

Rozmer balenia: 80 x 75 x 83 cm

Priemer podstavca: 70 cm

Nastaviteľná výška sedadla: 54,5 – 65,5 cm

Rozmer sedadla: 46,5 x 56 x 9 cm

Výška opierky chrbta: 46 cm

Výška opierky chrbta a hlavy: 57 cm

Sklopná opierka: až 132°

Rozmer podnožníka: 41 x 26 cm

Rozmer prídavného podnožníka: 30 x 20 cm

Maximálna nosnosť kresla: 150 kg

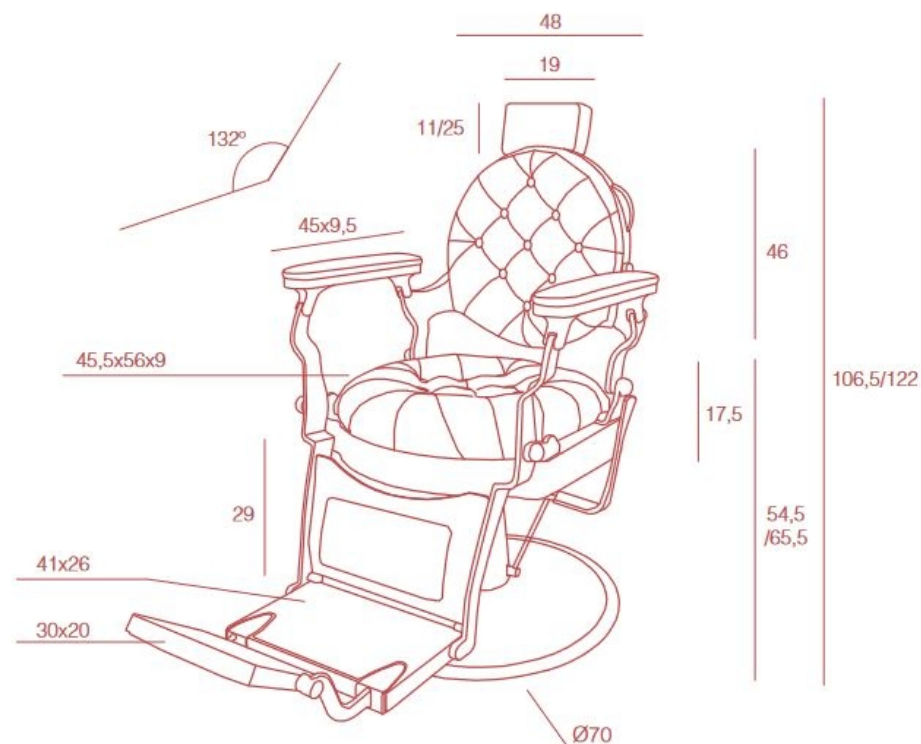
Všeobecné upozornenie a montáž:

Pred zostavením kreslá si pozorne prečítajte nasledujúce inštrukcie.

Produkt opatrne vyberte z obalu a rozložte ho na rovnej zemi.

Jednotlivé diely vyberte z balenia a skontrolujte, že žiadny diel nechýba ani nie je nejaký poškodený, ak áno, tak nás okamžite kontaktujte, ak bude kreslo zostavené z chybných dielov, hrozí poškodenie, na ktoré nemožno uplatniť záruku.

Kreslo zostavte podľa nižšie uvedeného nákresu.



Na kreslo nikdy nestúpajte

Kreslo je určené vždy len pre jednu osobu.

Dodržujte max. nosnosť kresla.

V prípade poruchy kreslá nás informujte alebo opravu kresla vždy ponechajte na odborníkovi.

Detail – Hair style s.r.o. | www.svetkadernictvi.cz | www.svetkadernictva.sk | www.hairzone.eu

Třebíčská 1678/60, Velké Meziříčí, 594 01, Česká republika



HairZone.eu

Weelko Trevor hairdressing chair

Model: RZB009.A12



Thank you for your purchase. To keep the goods as long as possible and for the longest time, follow the instructions below. Read this manual carefully before use and save it for later viewing. In the event of malpractice or tampering, the supplier is not liable for any damage caused.

Technical parameters:

Weight: 61 kg

Package weight: 67 kg

Package size: 80 x 75 x 83 cm

Pedestal diameter: 70 cm

Adjustable seat height: 54.5 - 65.5 cm

Seat size: 46.5 x 56 x 9 cm

Backrest height: 46 cm

Back and headrest height: 57 cm

Folding backrest: up to 132 °

Footrest size: 41 x 26 cm

Size of additional footrest: 30 x 20 cm

Maximum load capacity of the chair: 150 kg

General warning and installation:

Read the following instructions carefully before assembling the styling chair. Remove the product from the packaging carefully and spread it on the flat ground.

Remove the individual parts from the package and check that no parts are missing or damaged, if so, contact us immediately. If the styling chair is assembled from faulty parts, there is risk of damage to which the guarantee can not be applied.

Assemble the styling chair as described drawing below.



Never stand on the chair.

The chair is for one person only.

Observe the maximal weight capacity of the styling chair.

In case of failure chairs inform us or fix the chair always leave to the experts.

Detail – Hair style s.r.o. | www.svetkadernictvi.cz | www.svetkadernictva.sk | www.hairzone.eu
Třebíčská 1678/60, Velké Meziříčí, 594 01, Česká republika