

Barber obsluha se zrcadlem a umyvadlem Sibel Barburys Mustang

Model: 0190250



Děkujeme Vám za Váš nákup a abyste se zbožím mohli být co nejlépe a co nejdéle spokojeni, dodržujte následující pokyny. Před používáním si pečlivě přečtěte tento návod a uschovejte ho pro možnosti pozdějšího nahlédnutí. V případě špatné nebo nedovolené manipulace dodavatel nezodpovídá za možné způsobené škody.

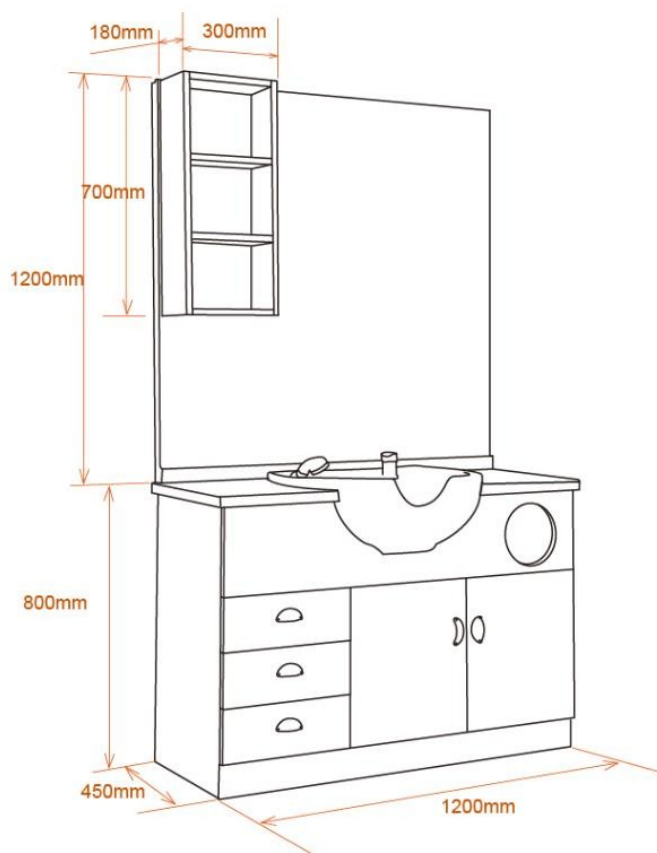
Všeobecné upozornění a montáž:

- před sestavením si pečlivě přečtěte následující instrukce
- produkt opatrně vyjměte z obalu a rozložte ho na rovné zemi
- jednotlivé díly vyjměte z balení a zkontrolujte, že žádný díl nechybí ani není nějak poškozený, pokud ano, tak nás okamžitě kontaktujte, pokud bude obsluha sestavena z vadných dílů, hrozí poškození, na které nelze uplatnit záruku

Upozornění:

Prosíme Vás, abyste dodržovali pokyny a doporučení obsažené v tomto návodu, v opačném případě neručíme za případné škody vzniklé neodborným používáním, montáží a neodbornou manipulací.

Rozměry:



Manuál k sestavení:



A	B	C	D	E	F	G	H	
								①

②

③

④

⑤

⑥

⑦

EU: Sinelco International Bvba,
 Klein Frankrijkstraat 37,
 9600 Ronse, Belgium
 UK: MHR, RG12 1YQ, UK
 Made in china
 EN: Must be installed by a professional plumber
 FR: Doit être installé par un plombier professionnel
 NL: Moet door een professionele loodgieter worden geïnstalleerd
 DU: Moet van een professionellen Installateur geïnstalleert worden
 IT: Deve essere installato da un idraulico professionista
 ES: Debe ser instalado por un plomero profesional.
 PT: Deve ser instalado por um encanador profissional
 PL: Musi być zainstalowany przez profesjonalnego hydraulika
 DA: Skal installeres af en professionel blikkenslager



Svet kadernictva.sk

Barber obsluha so zrkadlom a umývadlom Sibel Barburys Mustang

Model: 0190250



Ďakujeme Vám za Váš nákup a aby ste s tovarom mohli byť čo najviac a čo najdlhšie spokojní, dodržujte nasledujúce pokyny. Pred používaním si pozorne prečítajte tento návod a uschovajte ho pre možnosti neskoršieho nahliadnutie. V prípade zlé alebo nedovolennej manipulácie dodávateľ nezodpovedá za možné spôsobené škody.

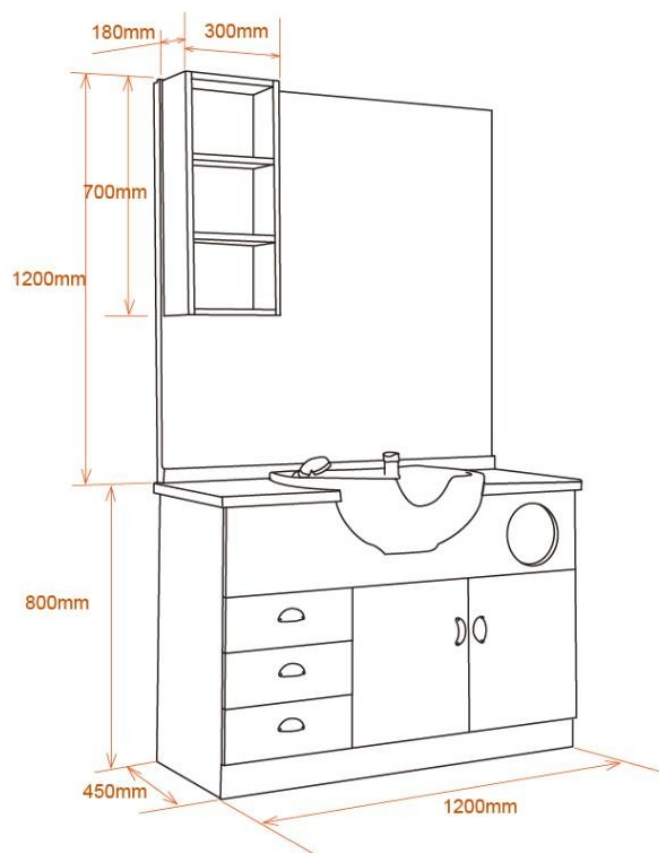
Všeobecné upozornenie a montáž:

- pred zostavením si pozorne prečítajte nasledujúce inštrukcie
- produkt opatrne vyberte z obalu a rozložte ho na rovnej zemi
- jednotlivé diely vyberte z balenia a skontrolujte, že žiadny diel nechýba ani nie je nejak poškodený, ak áno, tak nás okamžite kontaktujte, ak bude obsluha zostavená z chybných dielov, hrozí poškodenie, na ktoré nemožno uplatniť záruku

Upozornenie:

Prosíme Vás, aby ste dodržiavali pokyny a odporúčania obsiahnuté v tomto návode, v opačnom prípade neručíme za prípadné škody vzniknuté neodborným používaním, montážou a neodbornou manipuláciou.

Rozměry:



Manuál na zostavenie:



A	B	C	D	E	F	G	H	
								①
						<p>EU: Sinelco International Bvba, Klein Frankrijkstraat 37, 9600 Ronse, Belgium UK: MHR, RG12 1YQ, UK Made in china</p> <p>EN: Must be installed by a professional plumber FR: Doit être installé par un plombier professionnel NL: Moet door een professionele loodgieter worden geïnstalleerd DU: Muss von einem professionellen Installateur installiert werden IT: Deve essere installato da un idraulico professionista ES: Debe ser instalado por un plomero profesional. PT: Deve ser instalado por um encanador profissional PL: Musi być zainstalowany przez profesjonalnego hydraulika DA: Skal installeres af en professionel blikkenslager</p>		