

comfort*line*

Typ/Type/Type/Tipo 430

SINCE 1908

Solis

Bedienungsanleitung
Mode d'emploi
Instructions for use
Istruzioni per l'uso



HOTEL
STANDARD

SILENT 

LIGHT 

BETRIEBSANLEITUNG

Vielen Dank, dass Sie unser Produkt verwenden. Wir sind überzeugt, dass es Ihnen in Zukunft viel Freude bereiten wird.

Dieser ergonomische Wandföhn gewährleistet Sicherheit, Komfort und Energieersparnis. Dank seiner technisch und ästhetisch hochwertigen Eigenschaften ist er die ideale Wahl für die Verwendung in Hotellerie und Privathaushalt.

Merkmale

1. Hauptschalter (Sicherung des Gerätes bei Nichtbenutzung)
2. Zwei Heizstufen
3. Einfaches Ein- und Ausschalten den Föhns mittels Drücken oder Loslassen des Druckschalters

Bestandteile

Abb. 1

1. Heizstufenschalter
2. Druckschalter
3. Basis
4. Kontrolllampe
5. Stopfen
6. Hauptschalter
7. Halter
8. Haartrockner

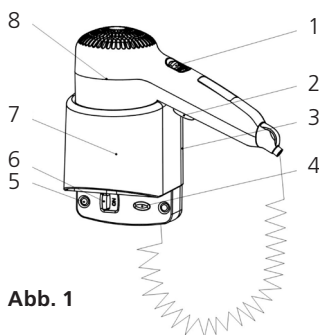
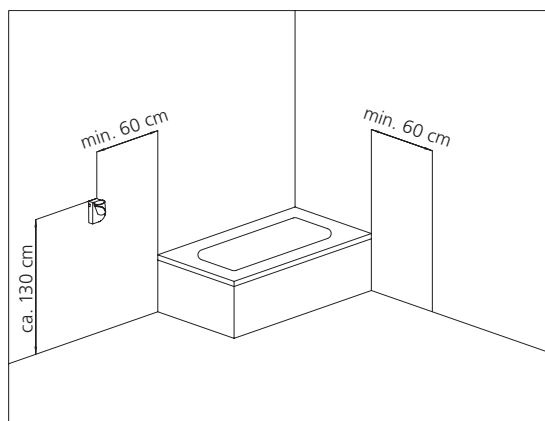


Abb. 1

Positionierung

Warnung: Montieren Sie das Gerät nicht über der Duschwanne oder in der Nähe von Armaturen. Beachten Sie in diesem Zusammenhang bitte die nachfolgende Skizze.



Montage

Die Montage darf nur von einem qualifizierten Fachmann durchgeführt werden.

1. Zwei Löcher, Durchmesser 6 mm im Abstand von 94,7 mm bohren (siehe Abb. 2). Dübel in die Löcher stecken, den Aufhänger mittels Schraube im unteren Loch befestigen, anschliessend den Halter einhängen und mit der Schraube über das obere Loch befestigen.
2. Frontabdeckung (5) und Rahmenelement (2) lösen und entfernen (siehe Abb. 3).
3. Elektrischer Anschluss:
Mittels Netzleitung: Netzleitung in Lüsterklemme (2) befestigen und Netzleitung mittels Kabelbride festklemmen (3) (siehe Abb. 4).
Bei Unterputzanschluss: Basis an der vorbestimmten Stelle öffnen (1) und die Anschlussdrähte (220-240V) an der Lüsterklemme (2) anschliessen (siehe Abb. 4).
4. Montage nochmals überprüfen und Rahmenelement sowie Frontabdeckung montieren.
5. Strom und Hauptschalter einschalten.

Abb. 2

1. Dübel
2. Schraube
3. Abdeckplättchen
4. Aufhänger
5. Schraube

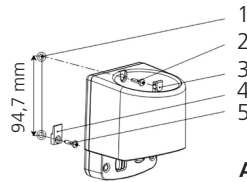


Abb. 2

Abb. 3

1. Schraube 1
2. Rahmenelement
3. Abdeckplättchen
4. Schraube 2
5. Frontabdeckung

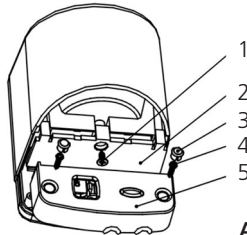


Abb. 3

Abb. 4

1. Drahteingangsöffnung
2. Klemme
3. Kabelbride

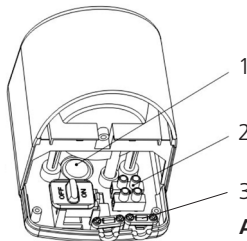


Abb. 4

Anwendung

Strom einschalten, Föhn herausnehmen. Der Haartrockner funktioniert, solange der Druckschalter (2) gedrückt bleibt. Heizstufenschalter (1) nach oben und unten bewegen, um die maximale bzw. minimale Hitze einzustellen.

Spezifikationen

Stromspannung: 220-240V ~ 50Hz

Leistung: 1'200 W max.

Berührungsschutz: 

Hinweise

1. Das Gerät darf nur ausser Reichweite von badenden Personen montiert werden.
2. Nicht in der Nähe von Badewannen oder anderen Badebehältnissen verwenden.
3. Direkte Wasserbespritzung vermeiden.
4. Luftein- und/oder -auslassöffnung nicht abdecken.
5. Gerät bei Funktionsstörungen ausschalten und Kontakt mit unserer Firma oder mit einem qualifizierten Elektriker aufnehmen.
6. Dieses Gerät ist nicht geeignet für die Verwendung durch Personen (einschliesslich Kinder) mit eingeschränkten physischen, sensorischen oder mentalen Fähigkeiten oder mangelnder Erfahrung oder Kenntnis, sofern sie nicht durch eine für ihre Sicherheit verantwortliche Person bei der Verwendung des Gerätes überwacht werden oder in dessen Handhabung instruiert worden sind.
7. Kinder sind zu beaufsichtigen, damit sie nicht mit dem Gerät spielen.

Inhalt

- 1 Haartrockner-Set
- 1 Bedienungsanleitung
- 1 Aufhänger, zwei Schrauben und zwei Dübel

Entsorgung



EU 2002/96/EC

In Übereinstimmung mit der Richtlinie 2002/96/EC für die Entsorgung von Elektro- und Elektronik-Altgeräten (EEAG) bringen Sie bitte Ihr Gerät am Ende der Lebensdauer zur Entsorgung und zum Schutz der Umwelt zu einer Sammelstelle für Elektrogeräte.



SOLIS HELPLINE:

091 802 90 10

(Nur für Kundinnen und Kunden in der Schweiz)

Dieser Artikel zeichnet sich durch Langlebigkeit und Zuverlässigkeit aus. Sollte aber trotzdem einmal eine Funktionsstörung auftreten, rufen Sie uns einfach an. Oftmals lässt sich nämlich eine Panne mit dem richtigen Tipp oder Kniff unkompliziert und einfach wieder beheben, ohne dass Sie das Gerät gleich zur Reparatur einschicken müssen. Wir stehen Ihnen gerne mit Rat und Tat zur Seite.

HOTEL
STANDARD

SILENT?

LIGHT




Solis of Switzerland AG

Solis-Haus • CH-8152 Glattbrugg-Zürich • Schweiz
Telefon +41 44 874 64 54 • Telefax +41 44 874 64 99
info@solis.ch • www.solis.ch • www.solis.com

August 2014

5

MANUEL D'UTILISATION

Nous vous remercions vivement d'être devenu un utilisateur de notre produit qui vous apportera confort et plaisir dans le futur.

Ce sèche-cheveux à montage mural garantit sécurité, confort et économie d'énergie, avec sa forme moderne et aérodynamique, et allie à la fois technique et esthétique. Ce produit est idéal pour être utilisé à l'hôtel ou à la maison.

Caractéristiques

1. Caractérisé par un commutateur général pour permettre à cette unité d'être à l'arrêt lorsqu'il n'est pas utilisé
2. Deux puissances de chauffage
3. Il suffit de mettre en marche et d'arrêter cette unité en maintenant ou en relâchant le bouton de sécurité micro.

Eléments

Fig. 1

1. Bouton de réglage du chauffage
2. Bouton de sécurité micro
3. Base
4. Indicateur
5. Obturateur
6. Commutateur principal
7. Support
8. Corps du sèche-cheveux

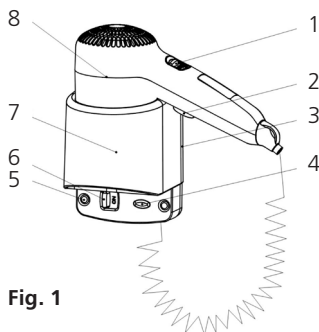
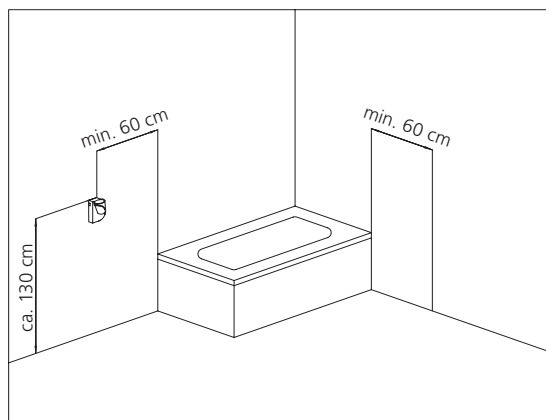


Fig. 1

Emplacement

Avertissement: Ne pas installer cette unité au-dessus de la cabine de douche ni à aucun endroit sous une arrivée d'eau. Veuillez également observer les schémas indiqués ci-dessous.



Montage

Le montage doit être réalisé uniquement par un spécialiste.

1. Percer 2 trous de 6 mm de diamètre à une distance de 94,7 mm (cf. figure 2). Insérer ensuite la cheville dans les trous et fixer le cordon à l'aide de la vis dans le trou inférieur. Accrocher le support et le fixer avec la vis sur le trou supérieur.
2. Desserrer et retirer le couvercle frontal (5) et le panneau (2) (cf. figure 3).
3. Branchement électrique:
À l'aide du câble secteur: fixer le câble secteur au domino de raccordement (2) et bloquer le câble secteur à l'aide de la bride de câble (3) (cf. figure 4).
Branchement encastré: ouvrir la base aux endroits prévus (1) et brancher les fils de raccordement (220-240V) au domino de raccordement (2) (cf. figure 4).
4. Contrôler à nouveau le montage et monter le panneau et le couvercle frontal.
5. Allumer les commutateurs d'énergie et principal.

Fig. 2

1. Cheville
2. Vis
3. Couvercle
4. Cordon
5. Vis

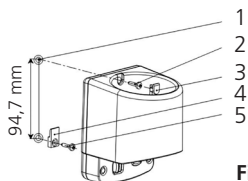


Fig. 2

Fig. 3

1. Vis 1
2. Panneau
3. Couvercle en caoutchouc
4. Vis 2
5. Couvercle frontal

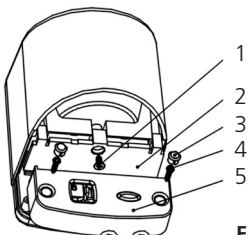


Fig. 3

Fig. 4

1. Trou d'entrée du fil
2. Terminal
3. Bride de câble

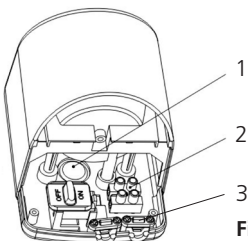


Fig. 4

Mode d'emploi

Mettez le courant et prendre le corps du sèche-cheveux. Le sèche-cheveux fonctionne lorsque l'on appuie sur le bouton de sécurité micro (2). Déplacer le bouton de réglage de la chaleur (1) vers le bas et le haut pour un chauffage fort ou faible indiqué par Max et Min respectivement.

Spécifications

Tension: 220-240V ~ 50Hz

Puissance: 1'200W max.

Protection contre les chocs:



Notes

1. Cette unité doit être installée à un endroit éloigné des personnes se baignant.
2. Ne pas utiliser cette unité à proximité d'une baignoire ou autre installation de bain.
3. Éviter de projeter directement de l'eau sur l'unité.
4. Ne pas couvrir l'arrivée et/ou la sortie d'air.
5. En cas de panne, veuillez arrêter l'appareil et prendre contact avec notre entreprise ou un électricien qualifié pour l'entretien.
6. Cet appareil n'est pas destiné à être utilisé par des personnes (y compris les enfants) aux capacités physiques, sensorielles ou mentales réduites ou qui manque d'expérience et de connaissances, à moins d'être surveillé ou d'avoir reçu des instructions concernant l'utilisation de l'appareil par une personne responsable de leur sécurité.
7. Les enfants doivent être surveillés pour s'assurer qu'ils ne jouent pas avec l'appareil.

Contenu

Un kit sèche-cheveux

Un manuel d'utilisateur

Un cordon, deux vis et deux rondelles

Élimination



EU 2002/96/EC

Conformément à la directive 2002/96/CE relative aux déchets d'équipements électriques et électroniques (dite directive DEEE), pour son élimination et pour la protection de l'environnement, apportez votre appareil usagé dans un centre de collecte d'appareils électriques.



SOLIS HELPLINE:

091 802 90 10

(Uniquement pour clientes et clients en Suisse)

Cet article se distingue par sa longévité et sa fiabilité. Si un dysfonctionnement devait tout de même survenir, appelez-nous tout simplement. Il arrive souvent qu'une panne soit facile à réparer sans difficulté grâce au bon conseil et à la bonne astuce, sans que l'appareil ne doive être envoyé chez un réparateur. Nous vous conseillons et vous aidons volontiers.

HOTEL
STANDARD

SILENT?

LIGHT



Solis of Switzerland SA

Solis-Haus • CH-8152 Glattbrugg-Zurich • Suisse
Téléphone +41 44 874 64 54 • Téléfax +41 44 874 64 99
info@solis.ch • www.solis.ch • www.solis.com

9 Août 2014

MANUALE UTENTE

Grazie per aver scelto di utilizzare il nostro prodotto. Siamo certi che ne resterà molto soddisfatto.

Questo asciugacapelli a muro ergonomico offre sicurezza, comfort e risparmio energetico. Grazie alle sue caratteristiche tecniche ed estetiche di qualità costituisce la scelta ideale per l'utilizzo nelle strutture alberghiere e in ambiente domestico.

Caratteristiche

1. Interruttore generale (protezione dell'apparecchio quando non è in uso)
2. Due livelli di temperatura
3. Facilità di accensione e spegnimento dell'asciugacapelli mediante la pressione o il rilascio del comando a pulsante

Componenti

Fig. 1

1. Tasto di regolazione della temperatura
2. Comando a pulsante
3. Base
4. Lampada-spia
5. Tappo
6. Interruttore generale
7. Supporto
8. Asciugacapelli

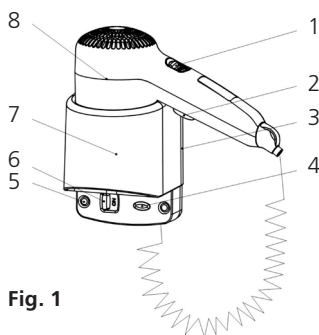
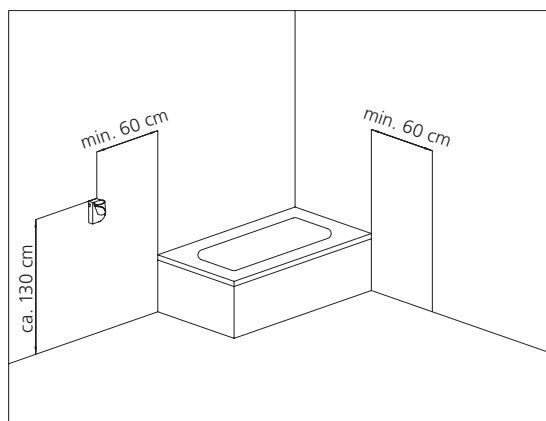


Fig. 1

Posizionamento

Attenzione: non installare la presente unità al di sopra del piatto doccia o in prossimità di accessori idraulici. A tale proposito fare riferimento allo schizzo sotto.



Montaggio

Attenzione: il montaggio deve essere effettuato da un tecnico qualificato.

1. Praticare 2 fori del diametro di 6 mm ad una distanza di 94,7 mm l'uno dall'altro (vedi figura 2). Inserire i tasselli nei fori e fissare il gancio sul foro più basso utilizzando la vite. Quindi appendere il gancio e fissarlo con la vite al di sopra del foro superiore.
2. Allentare e rimuovere la protezione anteriore (5) e l'elemento a telaio (2) (vedi figura 3).
3. Collegamento elettrico:
Con cavo di alimentazione: fissare il cavo di alimentazione nel morsetto da lampadario (2) e fissare il cavo di alimentazione mediante la staffa per cavi (3) (vedi figura 4).
Con attacco a incasso: aprire la base nel punto prestabilito (1) e collegare i fili di collegamento (220-240V) al morsetto da lampadario (2) (vedi figura 4).
4. Verificare ancora una volta la correttezza delle operazioni di montaggio e montare l'elemento a telaio e la protezione anteriore.
5. Inserire l'alimentazione e accendere l'interruttore generale.

Fig. 2

1. Tasselli
2. Vite
3. Placchette di copertura
4. Gancio
5. Vite

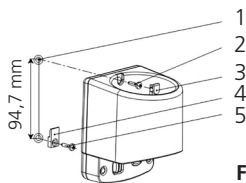


Fig. 2

Fig. 3

1. Vite 1
2. Elemento a telaio
3. Placchette di copertura
4. Vite 2
5. Protezione anteriore

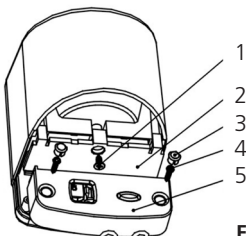


Fig. 3

Fig. 4

1. Foro di ingresso del filo
2. Morsetto
3. Staffa per cavi

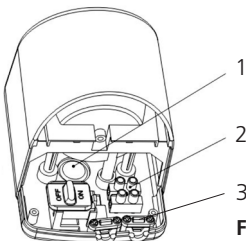


Fig. 4

Modalità di utilizzo

Accendere l'alimentazione ed estrarre l'asciugacapelli. L'asciugacapelli resterà in funzione fino a quando sarà mantenuto premuto il comando a pulsante (2). Spostare verso l'alto o verso il basso l'interruttore di regolazione della temperatura (1) per regolare la temperatura al massimo o al minimo.

Specifiche

Tensione di alimentazione: 220-240V ~ 50Hz.

Potenza: 1'200W max.

Messa a terra:

Note

1. L'apparecchio deve essere montato fuori dalla portata di persone che fanno il bagno.
2. Non utilizzare l'apparecchio in prossimità di vasche da bagno o altri accessori da bagno contenenti acqua.
3. Evitare di esporre l'apparecchio a getti d'acqua diretti.
4. Non coprire l'apertura di entrata e/o di uscita dell'aria.
5. In caso di malfunzionamento, scollegare l'apparecchio dall'alimentazione e contattare la nostra azienda o un elettricista qualificato.
6. Non far utilizzare il presente apparecchio a persone (compresi i bambini) con capacità fisiche, sensoriali o mentali limitate, o sprovviste della necessaria esperienza o competenza, senza la supervisione di una persona responsabile per la loro sicurezza durante l'utilizzo dell'apparecchio o senza che le stesse siano state istruite sul suo funzionamento.
7. Sorvegliare i bambini per assicurarsi che non giochino con l'apparecchio.

Contenuto

- 1 set asciugacapelli
- 1 manuale utente
- 1 gancio, 2 viti e 2 passacavi

Smaltimento



EU 2002/96/EC



In conformità alla Direttiva 2002/96/CE sui rifiuti di apparecchiature elettriche ed elettroniche (RAEE), al termine della vita del Vs. apparecchio, per il suo smaltimento a salvaguardia dell'ambiente, portatelo in un centro per la raccolta di apparecchi elettrici, o, nel caso di riacquisto di un nuovo apparecchio, presso il rivenditore.



SOLIS HELPLINE:

091 802 90 10

(Solo per i clienti in Svizzera)

Questo articolo si contraddistingue per la sua lunga durata ed affidabilità. Se ciononostante dovessero presentarsi dei problemi di funzionamento, ci telefoni. Spesso, un guasto si risolve senza complicazioni e in modo semplice con il consiglio o lo stratagemma giusti senza dovere spedire subito l'apparecchio per ripararlo. Siamo a Sua disposizione per consigli ed aiuto.

HOTEL
STANDARD

SILENT?

LIGHT




Solis of Switzerland SA

Solis-Haus • CH-8152 Glattbrugg-Zurigo • Svizzera
Telefono +41 44 874 64 54 • Fax +41 44 874 64 99
info@solis.ch • www.solis.ch • www.solis.com

Agosto 2014

13

INSTRUCTION MANUAL

Thank you very much purchasing our product, which will bring convenience and pleasure to you in the future.

This wall mounted hair dryer focuses on safety, convenience and power saving with a modern streamline shape. With its smart combination of style and the latest technology, it is the ideal choice for hair drying at home or at a hotel.

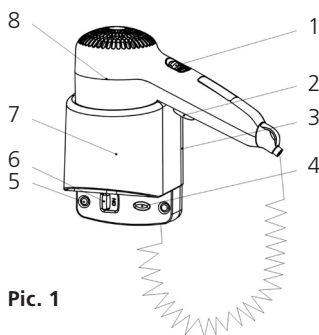
Features

1. Master switch allowing the unit to be completely switched off when not in use.
2. Two heat settings
3. Turn the unit on and off with ease by pushing in or releasing the power switch.

Components

Pic. 1

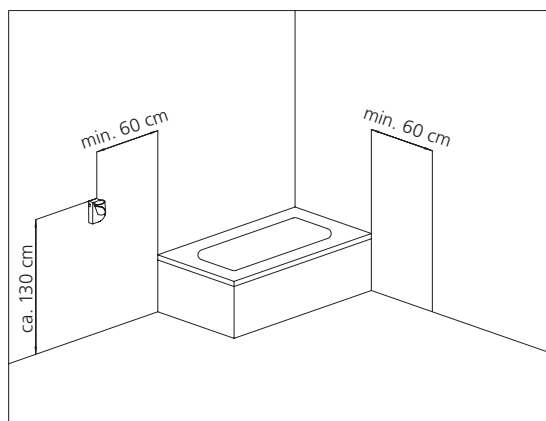
1. Heat setting button
2. Power button
3. Base
4. Indicator
5. Rubber stopper
6. Master switch
7. Bracket
8. Hair dryer



Pic. 1

Installation

Warning: do not install this unit above a shower basin or near any bathroom fittings. Check that your installation matches the following diagram.



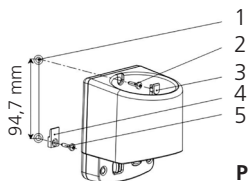
Diagram

Warning: installation must be carried out by a qualified electrician.

1. Drill two holes 6 mm in diameter 94.7 mm apart (see picture 2). Insert rawlplugs into the holes and fix the hanger to the bottom hole with a screw. Then hang the bracket up and secure with a screw in the top hole.
2. Remove front cover (5), and take out the panel (2) (see picture 3).
3. Electrical connection:
Connection to the mains: attach the mains connection to the connector strip (2) and clamp it down with a wire clamp (3) (see picture 4).
When flush-mounted: open up the base as intended (1) and connect power supply (220-240V) to the connector strip (2) (see picture 4).
4. Check the installation diagram and make sure the panel and front cover are secure.
5. Turn on power and master switch.

Pic. 2

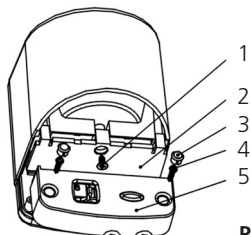
1. Rawlplug
2. Screw
3. Cover panel
4. Hanger
5. Screw



Pic. 2

Pic. 3

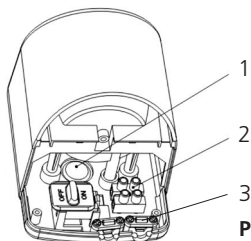
1. Screw 1
2. Panel
3. Cover panel
4. Screw 2
5. Front cover



Pic. 3

Pic. 4

1. Wire entry opening
2. Fastener
3. Cable clamp



Pic. 4


How to use

Switch on the power and remove the dryer from the bracket. The dryer will work when the power button (2) is pushed in. Move heat setting button (1) up or down to alter the heat setting.

Specification

Voltage: 220-240V ~ 50Hz

Power: 1'200W max.

Shock protection: 

Notes

1. This unit must be installed away from anyone in direct contact with water.
2. Do not use this unit whilst near any bathroom fittings.
3. Avoid direct contact of this unit with water.
4. Do not cover the air inlet and/or outlet.
5. If there is a malfunction, please switch off the power and contact our company or a qualified electrician.
6. This appliance is not intended for use by persons (including children) with reduced physical, sensory or mental capabilities or lack of experience and knowledge, unless they have been given supervision or instruction concerning use of the appliance by a person responsible for their safety.
7. Children should be supervised to ensure that they do not play with the appliance.

Pack contents

One hair dryer
One copy of the user manual
One bracket, two screws and two rawplugs

Disposal



EU 2002/96/EC



In conformity with Directive 2002/96/EC on waste electrical and electronic equipment (WEEE), at the end of its life the unit should be taken to an electrical appliance collection point for its environmentally friendly disposal.



SOLIS HELPLINE:

091 802 90 10

(Only for customers in Switzerland)

This item stands out due to its long-life cycle and reliability. Despite this though, if a malfunction ever occurs, simply give us a call. Often a breakdown can be easily and quickly remedied with the right tip or technique without having to straight away send off the device for repair. We will give you all the advice and practical support you require.

HOTEL
STANDARD

SILENT?

LIGHT




Solis of Switzerland Ltd

Solis-House • CH-8152 Glattbrugg-Zurich • Switzerland
Phone +41 44 874 64 54 • Fax +41 44 874 64 99
info@solis.ch • www.solis.ch • www.solis.com

17 August 2014

GARANTIE DE 2 ANS

(valable uniquement accompagnée de la preuve d'achat)

Nous accordons une garantie pour ce produit, si le défaut est imputable à un défaut de pièce ou main d'œuvre, sous réserve d'une utilisation et d'un entretien corrects. La garantie prend effet à la date inscrite sur la preuve d'achat, devant être jointe au produit. En cas d'utilisation professionnelle, la durée de la garantie est limitée à 12 mois. Les conditions de garantie détaillées sont disponibles sur le site www.solis.com.

SERVICE CLIENTÈLE

Pour toute réparation, les clientes et clients résidant en Suisse renvoient directement l'appareil à: Solis Produzione SA, Centro Solis, Via Penate 4, CH-6850 Mendrisio, Suisse. Il est recommandé de téléphoner avant tout retour d'appareil, car les dysfonctionnements peuvent souvent être résolus par nos experts à l'aide de quelques conseils et astuces. Hors de Suisse, les contacts spécifiques à chaque pays sont indiqués sur le site www.solis.com. Bien entendu, nous vous informons volontiers par téléphone. Vous pouvez nous contacter par téléphone aux numéros suivants:

Pour la Suisse: +41 91 802 90 10
Pour la Belgique: +32 2 808 35 82
Pour les autres pays: +41 44 874 64 84

2 ANNI DI GARANZIA

(valida solo con lo scontrino)

Sul presente prodotto assicuriamo una garanzia qualora sia dimostrabile che il guasto sia stato causato da un difetto di costruzione o dei materiali e qualora il prodotto sia stato impiegato correttamente e con la dovuta cura. La garanzia decorre dalla data di acquisto, per la quale fa fede lo scontrino di vendita che deve essere allegato all'articolo. In caso di utilizzo commerciale, il periodo di garanzia ammonta a 12 mesi. Le condizioni di garanzia dettagliate sono visionabili su www.solis.com.

SERVIZIO CLIENTI

I clienti residenti in Svizzera devono inviare gli articoli da riparare direttamente a: Solis Produzione SA, Centro Solis, Via Penate 4, CH-6850 Mendrisio, Svizzera. In ogni caso, prima di spedire l'apparecchio, è preferibile contattare telefonicamente il servizio clienti: spesso i problemi di funzionamento si possono risolvere facilmente con il consiglio o l'accorgimento giusto dei nostri specialisti. I clienti al di fuori della Svizzera devono visitare il sito www.solis.com per verificare i contatti specifici del proprio Paese. Ovviamente siamo disponibili a fornire informazioni anche telefonicamente; siamo raggiungibili ai seguenti numeri:

Per la Svizzera: +41 91 802 90 10
Per gli altri Paesi: +41 44 874 64 84

2 JAAR GARANTIE

(Alleen geldig met bewijs van aankoop)

Wij geven voor dit product garantie, indien het defect aantoonbaar het gevolg is van een materiaal- en/of constructiefout en bij juist handelen en onderhoud ontstaan is. De garantie begint op de verkoopdatum die vermeld staat op het aankoopbewijs dat bij het product meegegeven is. Voor commercieel gebruik geldt een garantietermijn van 12 maanden. Uitgebreide garantievoorwaarden kunt u vinden op www.solis.com.

KLANTENSERVICE

Het is altijd handig om te bellen voordat u het apparaat opstuurt, omdat storingen vaak snel en eenvoudig kunnen worden opgelost met een juiste tip of trucje van onze specialisten. Bezoek onze website www.solis.com voor landspecifieke contactgegevens. Uiteraard geven wij u deze informatie ook graag telefonisch. U kunt ons op de volgende telefoonnummers bereiken:

Voor Nederland: +31 85 4010 722
Voor België: +32 2 808 35 82
Voor overige landen: +41 44 874 64 84

2 JAHRE GARANTIE

(Nur mit Kassenbeleg gültig)

Wir leisten für dieses Produkt eine Garantie, wenn der Defekt nachweisbar infolge Material- und/oder Konstruktionsfehler und bei korrekter Behandlung und Pflege entstanden ist. Die Garantie beginnt mit dem Verkaufsdatum gemäss Verkaufsbeleg, welcher den Artikel beizulegen ist. Bei gewerblichem Gebrauch beträgt die Garantiezeit 12 Monate. Die detaillierten Garantiebedingungen können Sie auf www.solis.com einsehen.

KUNDENDIENST

Kundinnen und Kunden in der Schweiz senden alle Reparaturen bitte direkt an: Solis Produktion SA, Centro Solis, Via Penate 4, CH-6850 Mendrisio, Schweiz. Ein Anruf vor dem Einsenden des Gerätes lohnt sich auf jeden Fall, da Funktionsstörungen mit dem richtigen Tipp oder Kniff unserer Spezialisten oftmals unkompliziert behoben werden können. Kundinnen und Kunden ausserhalb der Schweiz besuchen uns bitte auf www.solis.com für länderspezifische Kontaktdetails. Selbstverständlich geben wir Ihnen auch gerne telefonisch Auskunft. Sie erreichen uns unter folgenden Telefonnummern:

Für die Schweiz: +41 91 802 90 10
Für Deutschland: 0800 724 0702
Für Österreich: 0800 22 03 92

2 YEAR GUARANTEE

(Only valid with a till receipt)

We provide a guarantee for this product, if the defect has demonstrably arisen as a result of faults in the material or construction, and has arisen despite proper handling and care. The guarantee starts from the date of sale, as noted on the sales receipt, which must be enclosed with the item. For commercial use, the guarantee lasts for 12 months. The detailed guarantee conditions are available at www.solis.com.

CUSTOMER SERVICES

It is always worth calling us before sending in the product, as malfunctions can often be easily solved by the appropriate tip or trick from our experts. Please visit us at www.solis.com for country-specific contact details. Naturally, we would also be pleased to provide you with information over the phone. Please contact us via the following telephone numbers:

For Switzerland: +41 91 802 90 10
For Germany: 0800 724 0702
For Austria: 0800 22 03 92
For the Netherlands: +31 85 4010 722
For Belgium: +32 2 808 35 82
For the other countries: +41 44 874 64 84

Bitte besuchen Sie uns auf

Rendez-nous visite sur

Visitate il nostro sito

Please visit us at

Bezoek onze website op

www.solis.com