

HOT TOOLS[®]

PROFESSIONAL

19, 25, 32 a 38 mm 24K Gold Salon Curling Iron

Bezpečnostní pokyny a návod k použití

POUZE PRO PROFESIONÁLNÍ POUŽITÍ

120/220-240V ~ 50-60Hz 33W

UCHOVEJTE TYTO BEZPEČNOSTNÍ POKYNY

Před použitím si přečtěte tento návod k použití.

VAROVÁNÍ: Přístroj nepoužívejte v blízkosti van, sprch a umyvadel ani jiných nádob obsahujících vodu.

VAROVÁNÍ: Přístroj nikdy nepoužívejte v koupelně.

Přístroj není určen k použití osobami mladšími 8 let ani osobami se sníženými fyzickými, smyslovými či mentálními schopnostmi nebo nedostatkem zkušeností či znalostí, pokud tyto osoby s výrobkem nepracují pod dohledem kompetentní osoby nebo nebyly poučeny o zásadách bezpečnosti použití a nejsou si vědomy rizik, která na sebe bere osoba zodpovědná za jejich bezpečnost. Pokud je přístroj v dosahu dětí, je třeba, aby dospělá osoba dohlédla, aby si děti s přístrojem nehrály. Čištění a údržbu produktu nesmějí provádět děti bez dohledu dospělých.

Přístroj nikdy nepoužívejte v případě, že má poškozený napájecí kabel. Pokud je napájecí kabel nebo zástrčka poškozená, komponentu je třeba vyměnit u autorizovaného prodejce.

VAROVÁNÍ: Přístroj nikdy nenechávejte bez dozoru. Nedovolte, aby během používání přišla do styku s rozehrátým povrchem přístroje pokožka nebo oči. Přístroj zapojený do elektrické sítě nepokládejte na povrchy citlivé na teplo. Pokud přístroj nepoužíváte, vždy jej odpojte od elektrické sítě.

VAROVÁNÍ: Přístroj není vhodný pro úpravu umělých vlasů či paruk. Používejte pouze na suché vlasy.

VAROVÁNÍ: Pokud se na produktu projeví porucha, nepokoušejte se jej opravit. Tento přístroj nemá žádné součásti, které je možné opravit uživatelem.

Zahřátí přístroje

Přístroj zapojte do zásuvky. Přístroj zapněte spínačem a ovladačem teploty nastavte číslo, které koresponduje s vámi požadovanou teplotou. Světelný indikátor se rozsvítí červeně a značí, že přístroj se používá. Za žádných okolností nenechávejte zapnutý přístroj bez dozoru. Pro vypnutí přístroje stiskněte spínač, indikátor světla zhasne a přístroj vypoje ze zásuvky.

Při prvním použití doporučujeme začít s nejnižším nastavením teploty a postupně ji zvyšovat, než dosáhnete ideální teploty pro vaše vlasy. Používejte pouze tolik tepla, které je efektivní pro váš styling. Jemné vlasy vyžadují nízkou teplotu a silnější, nesnadno upravitelné vlasy obvykle vyžadují střední až vysokou teplotu. Pro nejlepší výsledky následujte tento návod:

Teplota Typ vlasů

140°C - 165°C Pro jemné, slabé vlasy

165°C - 190°C Pro normální, středně texturované vlasy

190°C - 220°C Pro vlnité, silné, hrubé vlasy

Automatické vypnutí

V případě, že zapomenete přístroj vypnout, sám se automaticky vypne přibližně po 2 hodinách.

Automatické celosvětové napětí

Přístroj se automaticky přizpůsobí správnému napětí

Styling

Oddělte sekci vlasů širokou asi 2,5 cm, použijte klip kulmy k přidržení vlasů a natočte je kolem těla kulmy až ke kořínkům. Vyčkejte, vlasy odmotejte a uvolněte klip kulmy. Nechejte vlasy vychladnout před dalším stylingem. Pro větší objem a měkkčí vlny, rozčeště navlněné prameny hřebenem nebo kartáčem. Pro jasné definované vlny vlasy pročešte prsty a nechejte přirozeně spadnout.

Údržba

Po použití přístroj vždy vypojte ze zásuvky a před čištěním nechte přístroj vychladnout. Otřete přístroj vlhkým hadříkem. Před použitím se ujistěte, že přístroj je kompletně suchý a očištěný od prachu, nečistot, stylingových sprejů a gelů

Skladování

Vždy přístroj odpojte ze zásuvky, pokud jej nepoužíváte. Před uklizením vždy nechte přístroj důkladně vychladnout. Skladujte na suchém místě. Kabel netahejte ani jej neomotávejte kolem kulmy, neboť by se tím mohl kabel poškodit, a tím se zkrátit jeho životnost. Pravidelně kontrolujte napájecí kabel (zejména v místě, kde vstupuje do přístroje a do zásuvky).

Tento produkt nese CE známku a je vyroben v souladu se směrnicí Evropského parlamentu a Rady 2014/30/EU týkající se elektromagnetické kompatibility, směrnicí 2014/35/EU týkající se dodávání elektrických zařízení určených pro používání v určitých mezích napětí na trh, směrnicí 2011/65/EU o omezení používání některých nebezpečných látek v elektrických a elektronických zařízeních a směrnicí ERP 2009/125/EC.

Vlastnosti:

A – Rotační chladná špička

B – Svorka/klip kulmy

C – Místo pro palec

D – Spínač On / Off

E – Pogumovaná rukojeť

F – Salonní délka kabelu 3m

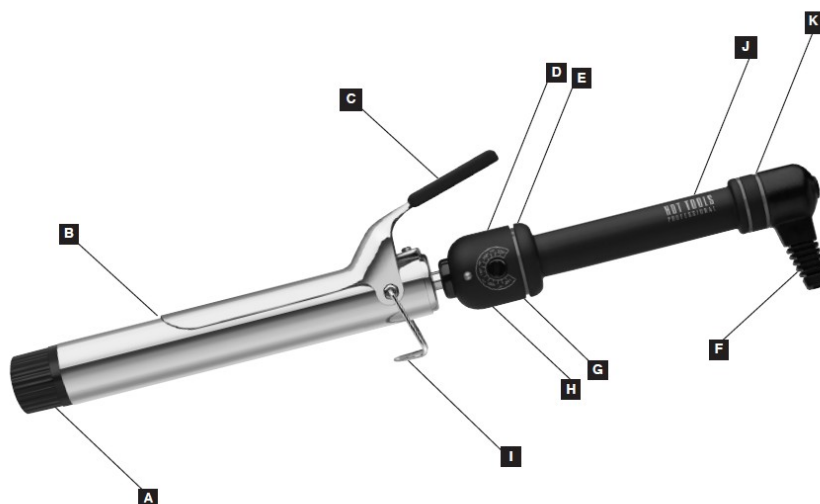
G – Ovladač teploty

H – Světelný indikátor zapnutí 'On'

I – Bezpečnostní stojánek

J – Univerzální napětí

K – Automatické vypnutí



Při likvidaci elektrospotřebičů je třeba řídit se směrnicí o likvidaci elektrozařízení 2012/19/EU. Produkty označené symbolem přeškrtnutého kontejneru na štítku, krabici nebo v instrukcích či manuálu musí být recyklovány odděleně od komunálního odpadu.

Prosíme NElikvidujte přístroj společně s komunálním odpadem. Váš lokální prodejce může pracovat se schématem vracení zboží, pokud jste připraven zakoupit si nový přístroj. Případně kontaktujte příslušný úřad, který vám poradí jak přístroj zlikvidovat v souladu s místními nařízeními o recyklaci.

Vyrobeno v Číně.

HOT (UK) Ltd, 1-4 Jessops Riverside, 800 Brightside Lane, Sheffield, South Yorkshire, S9 2RX United Kingdom.