

Kosmetická lampa s lupou - upevnění na stůl SilverFox 1001AT - 3 dioptrie

Model: 1001AT



VAROVÁNÍ

Nikdy nepoužívejte přístroj ve vlhkém nebo špatně větraném prostředí, jako jsou vlhké místnosti, koupelny atd., aby nedošlo k poškození elektrických součástí vašeho přístroje.

Nikdy nepoužívejte jednotku venku, vystavení těmto vlivům může dojít k poškození.

Napájecí kabel musí být odpojen v případě, že lampa nebude používána delší dobu.

Nikdy za žádných okolností se nepokoušejte otevřít nebo zkontrolovat vnitřní součásti nebo příslušenství z přístroje. Pokud je to nevyhnutelné, obraťte se na svého dodavatele nebo kvalifikovaného technika

Bude-li napájecí kabel zničen, požádejte profesionální servis o výměnu, aby se zabránilo nebezpečí, nebo se obraťte na svého prodejce.

ES PROHLÁŠENÍ O SHODĚ

Tento výrobek splňuje tyto požadavky:

1. Podmínky stanovené ve Směrnici o nízkém napětí: 2006/95/ES
2. Podmínky stanovené ve Směrnici o elektromagnetické kompatibilitě: 2004/108/EC

RECYKLACE



Pokud je některý z našich výrobků nebo jeho obal označen tímto symbolem, neměl by být považován za běžný komunální odpad. Pro zajištění správného nakládání s tímto odpadem jej zlikvidujte v souladu s místními zákony o likvidaci elektronických zařízení. Tato iniciativa pomůže zachovat a šetřit přírodní zdroje a zlepšovat standardy ochrany životního prostředí ve vztahu k zacházení s elektrickým odpadem.

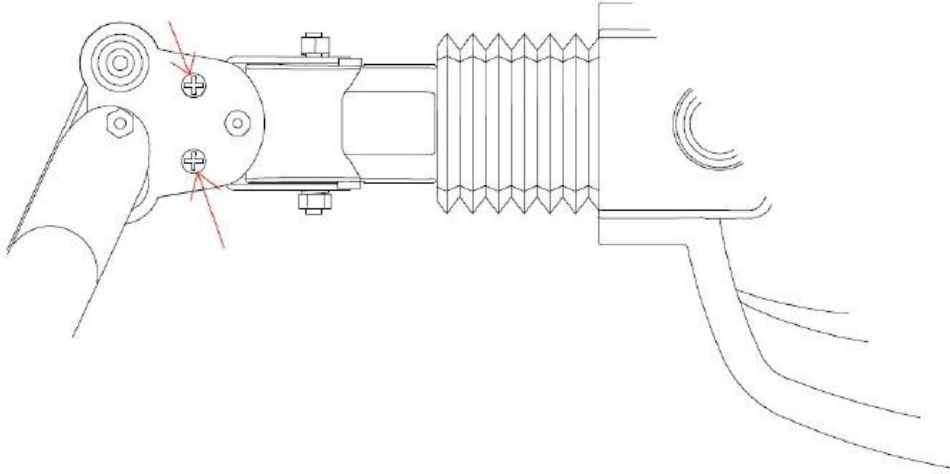
VÍTEJTE

Děkujeme za nákup. Před použitím přístroje si prosím pozorně přečtěte tyto pokyny. Pokud si nebudete jistí správným používáním přístroje, požádejte o radu odborníka. Neneseme žádnou zodpovědnost za případné škody a úrazy způsobené nesprávným používáním přístroje.

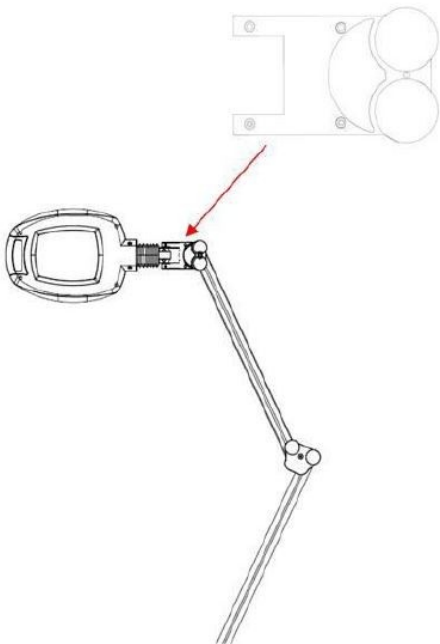


NÁVOD K MONTÁŽI

1. Před vložením plastového krytu utáhněte šrouby v závitech, viz schéma níže:



2. Nyní můžete umístit plastové kryty na své místo.



3. Nakonec vložte lampu do základny.



NÁVOD K POUŽITÍ

1. Připojte napájení.
2. Stiskněte tlačítko "POWER".
3. Srovnejte zvětšovací lampu a nastavte vhodnou vzdálenost mezi lampou a kůží.
4. Pokud je vzdálenost správně nastavena, můžete pokračovat se zákrokem nebo jiným fyzickým ošetřením.

ÚDRŽBA Chcete-li vyčistit prach, který se může nahromadit na sklo, použijte speciální měkký semišový hadřík. Pokud by byly použity jiné čisticí prostředky, může dojít k poškrábání skla.



Svet kadernictva.sk Svět kadeřnictví.cz

TECHNICKÉ ÚDAJE

Hmotnost produktu: 4,5 kg

Rozměry balení: 84 x 30 x 15,5 cm

Hmotnost balení: 6 kg

Napětí: 100 V ~ 240 V ~ 120 V / 220 V

Frekvence: 50 Hz / 60 Hz

Kozmetická lampa s lupou - upevnenie na stôl Silverfox 1001AT - 3 dioptrie

Model: 1001AT



VAROVANIE

Nikdy nepoužívajte prístroj vo vlhkom alebo zle vetranom prostredí, ako sú vlhké miestnosti, kúpeľne atď., Aby nedošlo k poškodeniu elektrických súčastí vášho prístroja.

Nikdy nepoužívajte jednotku vonku, vystavenie týmto vplyvom môže dôjsť k poškodeniu.

Napájací kábel musí byť odpojený v prípade, že lampa nebude používaná dlhšiu dobu.

Nikdy za žiadnych okolností sa nepokúšajte otvoriť alebo skontrolovať vnútorné súčasti alebo príslušenstvo z prístroja. Ak je to nevyhnutné, obráťte sa na svojho dodávateľa alebo kvalifikovaného technika

Ak bude napájací kábel zničený, požiadajte profesionálny servis o výmenu, aby sa zabránilo nebezpečenstvu, alebo sa obráťte na svojho predajcu.

ES VYHLÁSENIE O ZHODE

Tento výrobok spĺňa tieto požiadavky:

1. Podmienky stanovené v Smernici o nízkom napätí: 2006/95/ES
2. Podmienky stanovené v Smernici o elektromagnetickej kompatibilite: 2004/108/EC

RECYKLÁCIA



Ak je niektorý z našich výrobkov alebo jeho obal označený symbolom, nemal by byť považovaný za bežný komunálny odpad. Pre zaistenie správneho nakladania s týmto odpadom ho zlikvidujte v súlade s miestnymi zákonmi o likvidácii elektronických zariadení. Táto iniciatíva pomôže zachovať a šetriť prírodné zdroje a zlepšovať štandardy ochrany životného prostredia vo vzťahu k zaobchádzaniu s elektrickým odpadom.

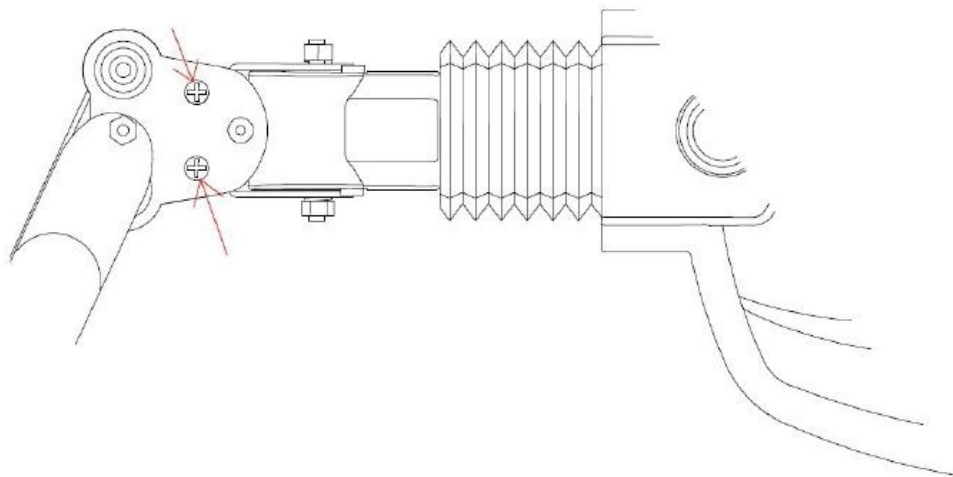
VITAJTE

Ďakujeme za váš nákup. Pred použitím prístroja si prosím pozorne prečítajte tieto pokyny. Ak si nebudete istí správnym používaním prístroja, požiadajte o radu odborníka. Nenesieme žiadnu zodpovednosť za prípadné škody a úrazy spôsobené nesprávnym používaním prístroja.

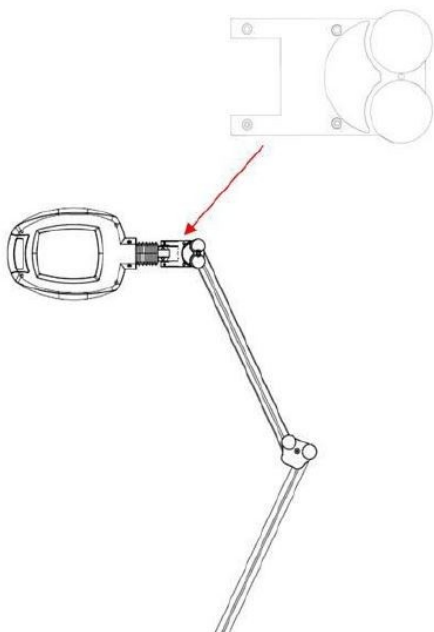


NÁVOD K MONTÁŽI

1. Pred vložení plastového krytu utiahnite skrutky v závitoch, viz schéma nižšie:



2. Teraz môžete umiestiť plastové kryty na svoje miesto.



3. Nakonec vložte lampu do základne.



NÁVOD K POUŽITIU

1. Pripojte napájanie.
2. Zapnite tlačidlo "POWER"
3. Vyrovnajte zväčšovacie lampu a nastavte vhodnú vzdialenosť medzi lampou a kožou.
4. Ak je vzdialenosť správne nastavená, môžete pokračovať so zákrokom alebo iným fyzickým ošetrením.



Svet kadernictva.sk



ÚDRŽBA

Ak chcete vyčistiť prach, ktorý sa môže nahromadiť na sklo, použite špeciálnu mäkkú semišový handričku. Ak by boli použité iné čistiace prostriedky, môže dôjsť k poškriabaniu skla.

TECHNICKÉ ÚDAJE

Hmotnosť produktu: 4,5 k

Rozmery balenia: 84 x 30 x 15,5 cm

Hmotnosť balenia: 6 kg

Napätie: 100 V ~ 240 V ~ 120 V / 220 V

Frekvencia: 50 Hz / 60 Hz