

Holiaci strojček

Návod na obsluhu

SK



SENCOR®

SMS 3011BL / SMS 3012GR
SMS 3013RD / SMS 3014TQ

Pred použitím tohto prístroja sa, prosím, oboznámte s návodom na jeho obsluhu, a to aj v prípade, že ste už oboznámení s používaním prístrojov podobného typu. Prístroj používajte iba tak, ako je popísané v tomto návode na použitie. Návod uschovajte pre prípad ďalšej potreby.

Minimálne po dobu záruky odporúčame uschovať originálny prepravný kartón, baliaci materiál, pokladničný doklad a potvrdenie o rozsahu zodpovednosti predávajúceho alebo záručný list. V prípade prepravy odporúčame zabaliť prístroj opäť do originálnej škatule od výrobcu.

SK-1

OBSAH

DÔLEŽITÉ BEZPEČNOSTNÉ POKYNY	3
POPIS HOLIACEHO STROJČEKA	5
NABÍJANIE HOLIACEHO STROJČEKA	6
POUŽITIE HOLIACEHO STROJČEKA	6
ČISTENIE A ÚDRŽBA	7
VÝMENA HOLIACEJ HLAVY	8
TECHNICKÉ ÚDAJE	9
POKYNY A INFORMÁCIE O ZAOBCHÁDZANÍ S POUŽITÝM OBALOM	10
LIKVIDÁCIA BATÉRIÍ	10
LIKVIDÁCIA POUŽITÝCH ELEKTRICKÝCH A ELEKTRONICKÝCH ZARIADENÍ	10

DÔLEŽITÉ BEZPEČNOSTNÉ POKYNY

ČÍTAJTE POZORNE A USCHOVAJTE ICH NA BUDÚCE POUŽITIE.

- Spotrebič môžu používať deti od 8 rokov, osoby so zníženými fyzickými, zmyslovými či mentálnymi schopnosťami alebo s nedostatkom skúseností a znalostí, ak sú pod dozorom alebo boli poučené o používaní prístroja bezpečným spôsobom a rozumejú prípadným nebezpečenstvám. Deti sa nesmú hrať s prístrojom.
- Čistenie a údržbu, ktorú môže vykonávať užívateľ, nesmú vykonávať deti bez dohľadu. Prístroj a jeho sieťový kábel udržiavajte mimo dosahu detí mladších ako 8 rokov.
- Tento holiaci strojček slúži na holenie fúzov na tvári. Nepoužívajte ho na holenie nôh alebo oblastí v podpazuší a genitálií alebo na úpravu srsti zvierat.
- Holiaci strojček je určený na domáce použitie. Nepoužívajte ho na komerčné účely.
- Holiaci strojček používajte iba so sieťovým adaptérom, USB káblom a príslušenstvom, ktoré je s ním dodávané.
- Pred pripojením adaptéra k sieťovej zásuvke sa uistite, či sa zhoduje napätie uvedené na jeho typovom štítku s napätím vo vašej zásuvke.
- Holiaci strojček ani jeho príslušenstvo nevystavujte vplyvom vonkajšieho prostredia, extrémnym teplotám, priamemu slnečnému žiareniu, nadmernej vlhkosti alebo nadmernému prašnému prostrediu. Neumiestňujte ho v blízkosti vyhrievacích telies, otvoreného ohňa a iných spotrebičov alebo zariadení, ktoré sú zdrojmi tepla.



Výstraha:

Tento holiaci strojček nie je určený na použitie vo vani alebo sprche a preto ho udržiavajte v suchu.

- Holiaci strojček nabíjajte a používajte v dostatočnej vzdialenosti od vane, umývadla alebo iných nádob s napustenou vodou.

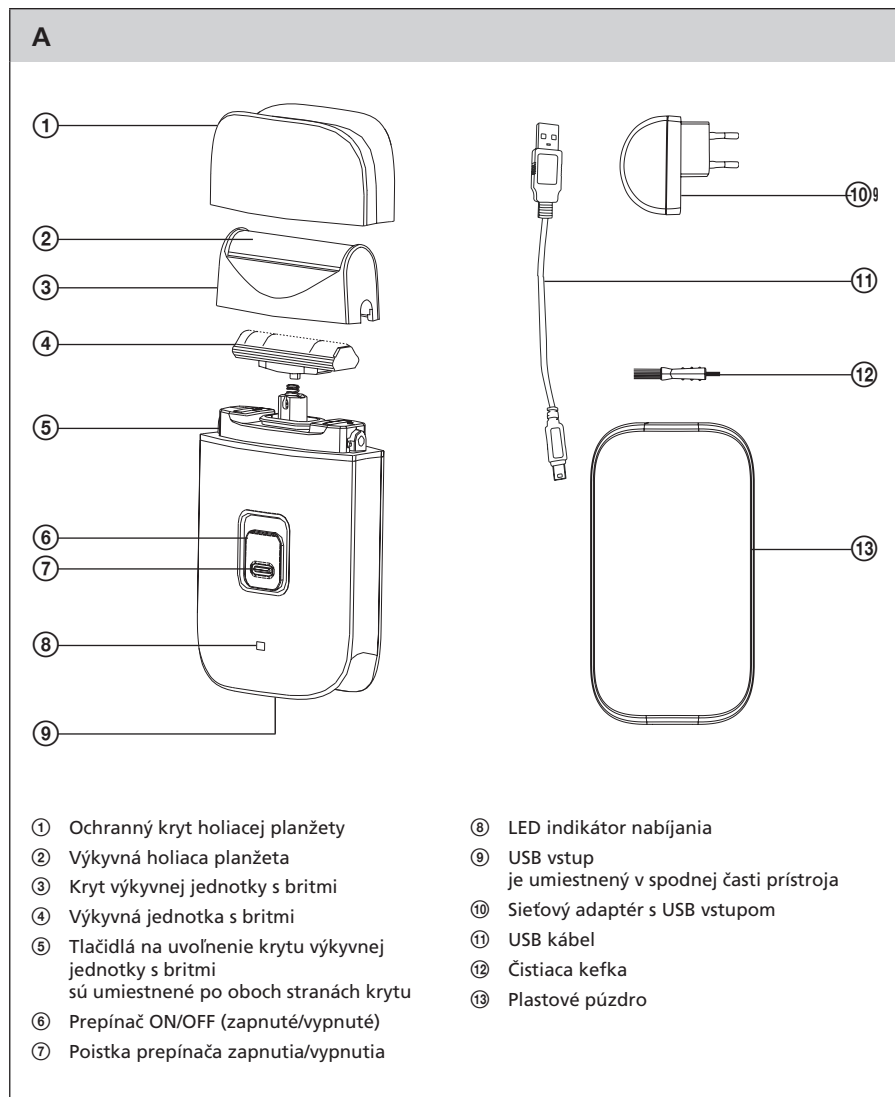
- Holiaci strojček nie je vhodný na čistenie pod vodovodným kohútikom. Nestriekajte naň vodu alebo inú tekutinu ani ho neponárajte do vody alebo inej tekutiny.
- Holiaci strojček neodporúčame používať na tvárové partie, na ktorých sa vyskytujú otvorené alebo rezné rany, popáleniny od slnka alebo pluzgiere.
- Zapnutý holiaci strojček udržiajte v dostatočnej vzdialenosti od vlasov a očí.
- Holiaci strojček ukladajte s ochranným krytom nasadeným na holiacej planžete, aby ste predišli jej poškodeniu.
- Nepokladajte USB kábel v blízkosti horúcich plôch alebo na ostré predmety.
- Nepoužívajte holiaci strojček, ak je poškodený USB kábel alebo sieťový adaptér. Poškodený USB kábel alebo sieťový adaptér musí byť vymenený za nový rovnakého typu. V prípade opravy prístroja, výmeny poškodeného USB kábla alebo sieťového adaptéra kontaktujte autorizované servisné stredisko. Holiaci strojček neopravujte sami, ani ho neupravujte, aby ste sa vyvarovali vzniku nebezpečnej situácie. Zásahom do výrobku sa vystavujete riziku straty zákonného práva z chybného plnenia, príp. záruky za akosť.

Holiaci strojček

SMS 3011BL / SMS 3012GR / SMS 3013RD / SMS 3014TQ

SK

POPIS HOLIACEHO STROJČEKA



NABÍJANIE HOLIACEHO STROJČEKA

- Holiaci strojček nabíjajte, používajte a skladujte pri teplote okolia 5–35 °C.
- Skôr než začnete strojček nabíjať, skontrolujte, či je prepínač A⑥ nastavený do polohy OFF (vypnuté). Holiaci strojček je možné nabíjať to sieťovej zásuvky alebo prostredníctvom počítača, ktorý je vybavený príslušným USN rozhraním.
- Holiaci strojček pripojte k zdroju napájania:

A. Pripojenie k sieťovej zásuvke

Jeden koniec USB kábla A⑪ pripojte k sieťovému adaptéru A⑩, druhý koniec pripojte k USB vstupu A⑨ na spodnej strane holiaceho strojčka. Sieťový adaptér A⑩ pripojte k zásuvke s el. napätím (100–240 V).

B. Pripojenie k počítaču

Jeden koniec USB kábla A⑪ pripojte k USB vstupu A⑨, ktorý je umiestnený zo spodnej strany holiaceho strojčka a druhý koniec pripojte k počítaču.

- Po pripojení holiaceho strojčka k funkčnému zdroju napájania sa rozsvieti červený LED indikátor nabíjania A⑧. Úplné nabitie trvá približne 8 hodín.



Poznámka:

Ak holiaci strojček nabíjate prvýkrát alebo druhýkrát po dlhšej dobe, keď ste ho nepoužívali, na úplné nabitie je potrebných aspoň 15 hodín.

- Nabíty holiaci strojček odpojte od zdroja napájania. Červený LED indikátor nabíjania A⑧ zhasne. Úplne nabitý strojček vydrží približne 45 minút prevádzky. Doba prevádzky sa však môže líšiť v závislosti od typu fúzov atď.



Upozornenie:

Nenechávajte holiaci strojček pripojený k zdroju napájania dlhšie ako 24 hodín. Ak budete holiaci strojček nabíjať pravidelne na dobu dlhšiu ako 10 hodín, bude negatívne ovplyvnená kapacita batérie.

Holiaci strojček, ktorý sa práce nabíja, nepoužívajte. Počkajte, kým sa nabije.

POUŽITIE HOLIACEHO STROJČEKA

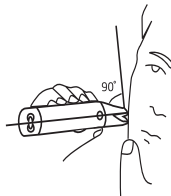
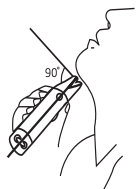
1. Dajte dolu ochranný kryt holiacej planžety A①.
2. Zapnutie holiaceho strojčka prevediete stlačením poistky A⑦ a súčasným posunutím prepínača A⑥ smerom nahor do polohy ON (zapnuté).
3. Holiaci strojček priložte planžetou A② k pokožke a vykonávajte krúživé a priame pohyby proti smeru rastu fúzov. Držte ho pod pravým uhlom vzhľadom k pokožke, z ktorej odstraňujete fúzy a druhou rukou pridržiavajte pokožku napnutú. Pred ani počas holenia nezvlhčujte pokožku a nepoužívajte holiacu penu alebo gél.

Holiaci strojček

SMS 3011BL / SMS 3012GR / SMS 3013RD / SMS 3014TQ

SK

B



Upozornenie:

Použitie peny na holenie alebo gélu môže spôsobiť nezvratné poškodenie holiaceho strojčka.



Poznámka:

Vašej pokožke môže trvať dva až tri týždne, než si zvykne na nový spôsob holenia.

4. Po ukončení používania holiaci strojček vypnete posunutím prepínača A⑥ smerom nadol do polohy OFF (vypnuté).
5. Po každom použití holiaci strojček vyčistíte podľa pokynov uvedených v kapitole Čistenie a údržba. Po vyčistení nasadíte ochranný kryt A① na holiacu planžetu A②, aby ste zabránili jej poškodeniu.

ČISTENIE A ÚDRŽBA

- Pravidelným čistením po každom použití zaistíte optimálny výkon holiaceho strojčka a predĺžite životnosť holiacich britov.



Upozornenie:

Holiaci strojček nie je vhodný na čistenie pod vodovodným kohútikom. Nestriekajte naň vodu ani inú tekutinu, neponárajte ho do vody alebo inej tekutiny ani ho neumývajte žiadnymi čistiacimi prostriedkami. To platí aj pre jeho súčasti.

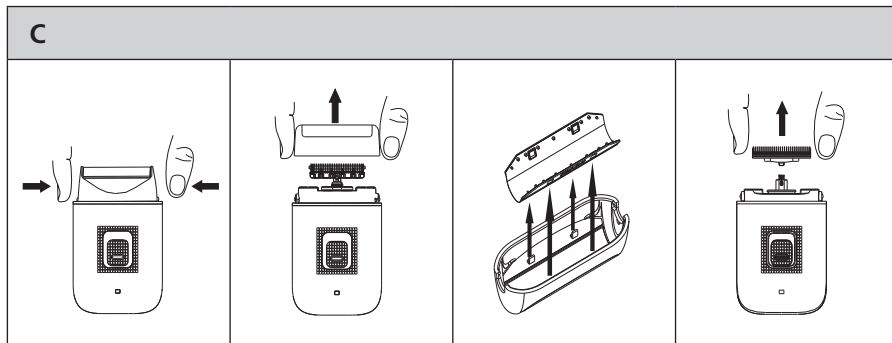
- Než začnete holiaci strojček čistiť, skontrolujte, či je vypnutý a odpojený od zdroja napájania.
- Dajte dolu ochranný kryt holiacej planžety A①, ak je nasadený. Stlačte tlačidlá A⑤ a dajte dolu kryt výkyvnej jednotky s britmi A③.



Tip:

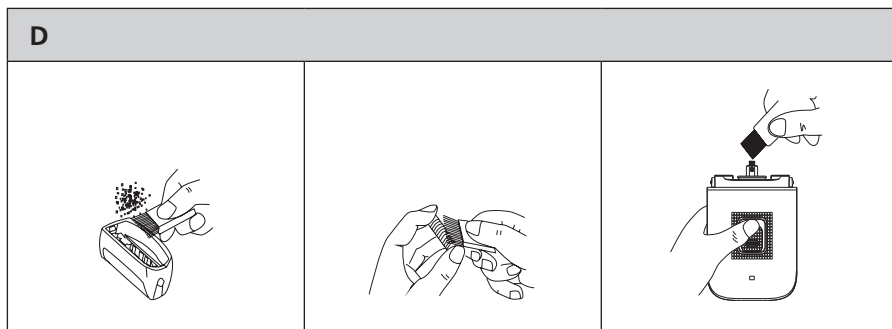
Kryt A③ je po použití znečistený od fúzov a preto odporúčame jeho oddeľovanie prevádzkať napríklad nad novinovým papierom alebo podložkou.

- Kryt A③ otočte, tak aby planžeta A② smerovala nadol. Kryt A③ s planžetou A② uchopte medzi ukazovák a palec. Palcami mierne zatlačte na planžetu A②. Tým dôjde k jej uvoľneniu z krytu A③. Planžetu A② a kryt A③ odložte na bok.
- Jednou rukou uchopte holiaci strojček. Palcom a ukazovákom druhej ruky uchopte jednotku s holiacimi britmi A④ z bočnej strany a ťahom nahor ju oddeľte.

**Upozornenie:**

Holiace britvy A④ sú ostré a preto buďte zvlášť opatrní pri manipulácii s nimi.

- Kryt A③, planžetu A②, holiace britvy A④ a priestor pod krytom a okolo neho potom dôkladne vyčistíte čistiacou kefkou A⑫ od zvyškov fúzov.



- Po vyčistení riadne pripevníte výkyvnú jednotku s holiacimi britmi A④ naspäť na svoje miesto. Planžetu A② vložte naspäť do krytu A③ a pritom dbajte na to, aby háčiky na vnútornej strane krytu A③ zapadli do otvorov na bočných stranách planžety A②. Kryt A③ nasadíte na jednotku s holiacimi britmi A④. Na záver nezabudnite nasadiť ochranný kryt holiacej planžety A①.

VÝMENA HOLIACEJ HLAVY

Na zachovanie maximálneho výkonu vášho holiaceho strojčeka odporúčame aspoň raz za dva roky vymeniť celú holiacu hlavu. Pri objednávaní náhradných dielov kontaktujte vášho predajcu alebo autorizované servisné stredisko.

SMX 002 Sencor (náhradná planžeta)

SMX 003 Sencor (náhradná výkyvná jednotka s holiacimi britmi)

Holiaci strojček

SMS 3011BL / SMS 3012GR / SMS 3013RD / SMS 3014TQ

SK

TECHNICKÉ ÚDAJE

Holiaci strojček

Menovité napätie	1,2 V \equiv
Menovitý prúd	1 A
Hlučnosť	66 dB(A)
Rozmery (šírka x hĺbka x výška)	61 x 28 x 91 mm
Hmotnosť	110 g

Adaptér

Vstup	100–240 V~, 50/60 Hz, 0,15 A
Výstup	5 V \equiv , 0,15 A
Trieda ochrany (pred úrazom elektrickým prúdom)	II

Deklarovaná hodnota emisie hluku tohto prístroja je 66 dB(A), čo predstavuje hladinu A akustického výkonu vzhľadom na referenčný akustický výkon 1 pW.

Vysvetlenie technických pojmov

Stupeň ochrany pred úrazom elektrickým prúdom:

Trieda II – Ochrana pred úrazom elektrickým prúdom je zaistená dvojitou alebo silnejšou izoláciou.

Zmeny textu a technických špecifikácií vyhradené.

POKYNY A INFORMÁCIE O ZAOBCHÁZANÍ S POUŽITÝM OBALOM

Použitý obalový materiál odložte na miesto určené obcou na ukladanie odpadu.

LIKVIDÁCIA BATÉRIÍ

Pred likvidáciou výrobku alebo odovzdaním na určenom zbernom mieste bude potrebné zaistiť, aby z neho bola vytiahnutá vstavaná batéria. Vytiahnutie batérie zaistí autorizované servisné stredisko.

Batérie obsahujú látky škodlivé pre životné prostredie, preto nepatria do bežného domáceho odpadu. Správnu likvidáciu batérií zaistiť príslušné zberné miesto.

LIKVIDÁCIA POUŽITÝCH ELEKTRICKÝCH A ELEKTRONICKÝCH ZARIADENÍ

Tento symbol na produktoch alebo v sprievodných dokumentoch znamená, že použité elektrické a elektronické výrobky sa nesmú pridať do bežného komunálneho odpadu. Pre správnu likvidáciu, obnovu a recykláciu odovzdajte tieto výrobky na určené zberné miesta. Alternatívne v niektorých krajinách Európskej únie alebo iných európskych krajinách môžete vrátiť svoje výrobky miestnemu predajcovi pri kúpe ekvivalentného nového produktu. Správnu likvidáciu tohto produktu pomôžete zachovať cenné prírodné zdroje a pomáhať prevencii potenciálnych negatívnych dopadov na životné prostredie a ľudské zdravie, čo by mohli byť dôsledky nesprávnej likvidácie odpadov. Ďalšie podrobnosti si vyžiadajte od miestneho úradu alebo najbližšieho zberného miesta. Pri nesprávnej likvidácii tohto druhu odpadu sa môžu v súlade s národnými predpismi udeliť pokuty.

Pre podnikové subjekty v krajinách Európskej únie

Ak chcete likvidovať elektrické a elektronické zariadenia, vyžiadajte si potrebné informácie od svojho predajcu alebo dodávateľa.

Likvidácia v ostatných krajinách mimo Európskej únie

Tento symbol je platný v Európskej únii. Ak chcete tento výrobok zlikvidovať, vyžiadajte si potrebné informácie o správnom spôsobe likvidácie od miestnych úradov alebo od svojho predajcu.



Tento výrobok spĺňa všetky základné požiadavky smerníc EÚ, ktoré sa naň vzťahujú.