

Zastříhovač vlasů

Návod k obsluze

CZ



SENCOR®

SHP 3301BL / SHP 3302RD
SHP 4301BL / SHP 4302RD

Před použitím tohoto přístroje se prosím seznámte s návodem k jeho obsluze, a to i v případě, že jste již obeznámeni s používáním přístrojů podobného typu. Přístroj používejte pouze tak, jak je popsáno v tomto návodu k použití. Návod uschovejte pro případ další potřeby.

Minimálně po dobu trvání zákonného práva z vadného plnění, příp. záruky za jakost doporučujeme uschovat originální přepravní karton, balicí materiál, pokladní doklad a potvrzení o rozsahu odpovědnosti prodávajícího nebo záruční list. V případě přepravy doporučujeme zabalit přístroj opět do originální krabice od výrobce.

CZ-1

OBSAH

DŮLEŽITÉ BEZPEČNOSTNÍ POKYNY	3
POPIS ZASTŘIHOVAČE A JEHO PŘÍSLUŠENSTVÍ.	5
NABÍJENÍ ZASTŘIHOVAČE	6
POUŽITÍ ZASTŘIHOVAČE	6
ČIŠTĚNÍ A ÚDRŽBA	8
TECHNICKÉ ÚDAJE	10
POKYNY A INFORMACE O NAKLÁDÁNÍ S POUŽITÝM OBALEM	11
LIKVIDACE POUŽITÝCH BATERIÍ	11
LIKVIDACE POUŽITÝCH ELEKTRICKÝCH A ELEKTRONICKÝCH ZAŘÍZENÍ	11

DŮLEŽITÉ BEZPEČNOSTNÍ POKYNY

ČTĚTE POZORNĚ A USCHOVEJTE JE PRO BUDOUCÍ POUŽITÍ.

- Tento zastříhovač vlasů mohou používat děti ve věku 8 let a starší a osoby se sníženými fyzickými, smyslovými nebo mentálními schopnostmi nebo s nedostatkem zkušeností a znalostí, pokud jsou pod dozorem nebo byly poučeny o používání zastříhovače bezpečným způsobem a rozumí případným nebezpečím. Čištění a údržbu prováděnou uživatelem nesmějí vykonávat děti, pokud nejsou starší 8 let a pod dozorem. Zastříhovač a jeho síťový adaptér udržujte mimo dosah dětí mladších 8 let. Děti si se zastříhovačem nesmějí hrát.
- Tento zastříhovač je určen k domácímu použití a slouží ke stříhání lidských vlasů a vousů. Nepoužívejte jej ke komerčním účelům nebo k úpravě srsti zvířat.
- Zastříhovač používejte pouze s originálním síťovým adaptérem a hřebenovým nástavcem, který je s ním dodáván.
- Před připojením adaptéru k síťové zásuvce se ujistěte, že napětí uvedené na jeho štítku odpovídá napětí ve vaší zásuvce.
- Zastříhovač (včetně příslušenství) nevystavujte vlivům venkovního prostředí, extrémním teplotám, přímému slunečnímu záření, nadměrné vlhkosti nebo nadměrně prašnému prostředí.
- Zastříhovač (včetně příslušenství) neumísťujte do blízkosti topných těles, otevřeného ohně nebo jiných zařízení, které jsou zdrojem tepla.



Výstraha:

- Zastříhovač nepoužívejte ve vaně nebo sprše. Nečistěte jej pod vodovodním kohoutkem, nepostríkejte jej vodou nebo jinou tekutinou ani jej neponořujte do vody nebo jiné tekutiny.
- Zastříhovač skladujte, nabíjejte a používejte v dostatečné vzdálenosti od vany, umyvadla nebo jiných nádob s napuštěnou vodou.

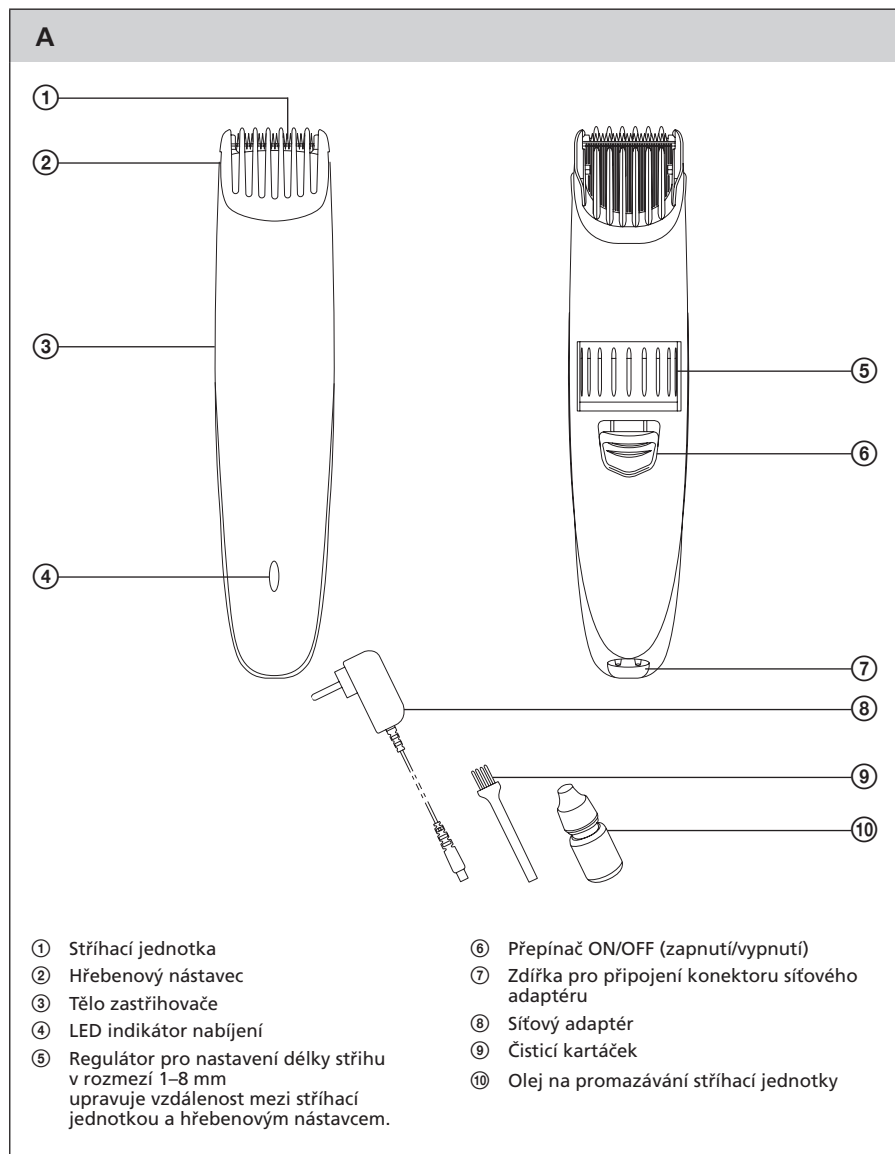
- Stříhací jednotku udržujte v dostatečné vzdálenosti od očí a oblečení.
- Neodpojujte adaptér od síťové zásuvky tahem za síťový kabel. Mohlo by dojít k poškození adaptéru nebo síťové zásuvky. Adaptér odpojujte od zásuvky tahem za zástrčku.
- Nepokládejte síťový kabel adaptéru přes ostré předměty.
- Pokud je zastříhovač, hřebenový nástavec nebo síťový adaptér jakkoli poškozen, nepoužívejte jej.
- Abyste se vyvarovali vzniku nebezpečné situace, zastříhovač ani jeho příslušenství neopravujte sami ani jej nijak neupravujte. Pro veškeré opravy kontaktujte autorizované servisní středisko. Zásahem do výrobku se vystavujete riziku ztráty zákonného práva z vadného plnění, příp. záruky za jakost.

Zastříhovač vlasů

SHP 3301BL / SHP 3302RD / SHP 4301BL / SHP 4302RD

CZ

POPIS ZASTŘIHOVAČE A JEHO PŘÍSLUŠENSTVÍ



NABÍJENÍ ZASTŘIHOVAČE

- Tento zastříhovač obsahuje vestavěný Ni-MH akumulátor, a proto jej doporučujeme nabíjet, používat a skladovat při okolní teplotě 15–30 °C.
- Než začnete zastříhovač nabíjet, ujistěte se, že přepínač A⑥ je nastaven v poloze OFF (vypnuto). Konektor síťového adaptéru A⑧ připojte ke zdiřce A⑦. Síťový adaptér A⑧ připojte k zásuvce el. napětí (220–240 V).
- Po připojení zastříhovače k síťové zásuvce se rozsvítí LED indikátor nabíjení A④. Úplné nabití trvá přibližně 8 hodin.



Poznámka:

Pokud nabíjíte zastříhovač poprvé nebo po dlouhé době (po více než 3 měsících), kdy jste jej nepoužívali, k jeho úplnému nabití je třeba alespoň 16 hodin.



Upozornění:

Zastříhovač nepoužívejte v době, kdy se právě nabíjí.

- Nabítený zastříhovač odpojte od síťového adaptéru A⑧ a adaptér A⑧ vypojte ze zásuvky el. napětí. Po odpojení zastříhovače od síťového adaptéru A⑧ zhasne LED indikátor nabíjení A④. Plně nabitý zastříhovač vydrží zhruba 50 minut provozu.

Doporučení, jak dosáhnout co nejdélejší životnosti akumulátoru:

- Zastříhovač nabíjete při pokojové teplotě.
- Zastříhovač nenechávejte připojený ke zdroji el. energie delší dobu, než je potřeba k jeho úplnému nabití.
- Nečekejte, až bude zastříhovač úplně vybitý. Zastříhovač je lepší znovu nabít dříve, než se akumulátor zcela vybijí.
- Zastříhovač skladujte nejlépe v nabitém stavu.
- Pokud zastříhovač nepoužíváte dlouhou dobu, nabíjete jej alespoň jedenkrát za 6 měsíců.

POUŽITÍ ZASTŘIHOVAČE

- Zastříhovač je vhodný pro stříhání suchých nebo mírně navlhčených vlasů nebo vousů. Nepoužívejte jej ke stříhání právě umytých vlasů.
- Před každým použitím se ujistěte, že není poškozena stříhací jednotka A① nebo hřebenový nástavec A②.

1. STŘÍHÁNÍ S HŘEBENOVÝM NÁSTAVCEM

1.1 STŘÍHÁNÍ VLASŮ

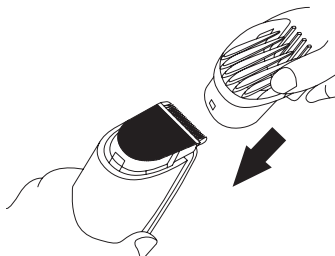
- Zastříhovač používejte na čisté, suché nebo mírně navlhčené vlasy. Před stříháním vlasy řádně rozčesejte ve směru jejich růstu.
- Osobu, jejíž vlasy budete stříhat, posaďte, tak aby její hlava byla v úrovni vašeho hrudníku. Jako ochranu před znečištěním oděvu ostříhanými vlasy použijte ručník, kterým zakryjete krk a ramena.
- Na stříhací jednotku A① nasadte hřebenový nástavec A②. Lišty na bočních stranách nástavce A② musí přitom zapadnout do drážek na bočních stranách stříhací jednotky A①.

Zastříhovač vlasů

SHP 3301BL / SHP 3302RD / SHP 4301BL / SHP 4302RD

CZ

B



- Regulátorem A⑤ nastavte požadovanou délku stříhu v rozmezí 1–8 mm. Pokud používáte zastříhovač poprvé, doporučujeme vyzkoušet nejprve delší stříh a teprve poté upravit nastavení dle potřeby.
- Zastříhovač zapnete posunutím přepínače A⑥ do polohy ON (zapnuto).



Upozornění:

Stříhací jednotka A① ustříhne všechny vlasy, které s ní přijdou do kontaktu, a proto při manipulaci se zapnutým zastříhovačem dbejte zvýšené pozornosti.

- Aby bylo dosaženo rovnoměrného zastřížení vlasů, plochá část hřebenového nástavce A② by měla být neustále v kontaktu s pokožkou hlavy. Zastříhovačem pohybujte pomalu proti směru růstu vlasů.
- Pravidelně odstraňujte vlasy, které se hromadí v nástavci A②. Před odstraněním vlasů zastříhovač vypněte. Nástavec A② uchopte za boční strany a sejměte jej vysunutím směrem od stříhací jednotky A①. Odstraňte vlasy a poté připevněte nástavec A② zpět ke stříhací jednotce A①. Nastavte znovu délku stříhu, zastříhovač zapněte a pokračujte ve stříhání.
- Po použití vypněte zastříhovač posunutím přepínače A⑥ do polohy OFF (vypnuto) a vyčistěte jej dle pokynů uvedených v kapitole Čištění a údržba.

1.2 STŘÍHÁNÍ VOUSŮ

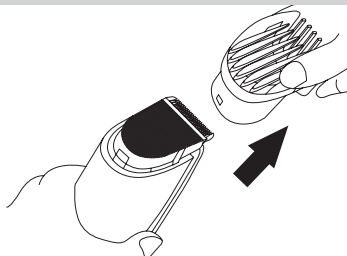
- Postupujte stejným způsobem jako při stříhání vlasů. Vousy zastříhujte na sucho bez použití holicího gelu nebo pěny.
- Zastříhování vousů provádějte pomalými pohyby proti směru růstu vousů odspodu směrem nahoru. Mějte na paměti, že hřebenový nástavec A② musí být neustále v kontaktu s pokožkou, aby byl zajištěn rovnoměrný stříh. Po připevnění nástavce A② zpět ke stříhací jednotce A① nezapomeňte znovu nastavit délku stříhu.

2. ZASTŘÍHOVÁNÍ BEZ HŘEBENOVÉHO NÁSTAVCE

2.1 STŘÍHÁNÍ VLASŮ

- Zastříhovač používejte na čisté, suché nebo mírně navlhčené vlasy. Před stříháním vlasy řádně rozčesejte ve směru jejich růstu.
- Osobu, jejíž vlasy budete stříhat, posadte tak, aby její hlava byla v úrovni vašeho hrudníku. Jako ochranu před znečištěním oděvu ostríháními použijte ručník, kterým zakryjete krk a ramena.
- Hřebenový nástavec A② uchopte za boční strany a sejměte jej vysunutím směrem od stříhací jednotky A①. Při použití zastříhovače bez hřebenového nástavce A② bude stříh odpovídat délce zhruba 0,5 mm.

C



- Zastříhovač zapnete posunutím přepínače A⑥ do polohy ON (zapnuto).

**Upozornění:**

Stříhací jednotka A① ustříhne všechny vlasy, které s ní přijdou do kontaktu, a proto při manipulaci se zapnutým zastříhovačem dbejte zvýšené pozornosti.

- Stříhání bez hřebenového nástavce A② se používá především pro zarovnávání kotlet a linie okolo uší a v oblasti zátylku. Při zarovnávání linie okolo uší držte zastříhovač, tak aby ostří stříhací jednotky A① směřovalo dolů a dbejte na to, aby se vlasů dotýkala pouze část stříhací lišty. Při zarovnávání linie zátylku a kotlet držte zastříhovač, tak aby ostří stříhací jednotky A① směřovalo dolů. Stříhací lištou se dotýkejte pokožky pouze lehce.
- Po ukončení používání vypněte zastříhovač posunutím přepínače A⑥ do polohy OFF (vypnuto) a vyčistěte jej dle pokynů uvedených v kapitole Čištění a údržba.

2.2 STŘÍHÁNÍ VOUSŮ

- Postupujte stejným způsobem jako při stříhání vlasů. Vousy zastříhujte na sucho bez použití holicího gelu nebo pěny.
- Zastříhování vousů provádějte pomalými pohyby proti směru růstu vousů odspodu směrem nahoru.

ČIŠTĚNÍ A ÚDRŽBA

- Než začnete zastříhovač čistit, ujistěte se, že je vypnutý a odpojený od síťové zásuvky.
- Pravidelným čištěním po každém použití zajistíte optimální výkon zastříhovače.

**Upozornění:**

Tento zastříhovač není určen pro čištění pod vodovodním kohoutkem. Zastříhovač ani síťový adaptér A⑧ nepostříkujte vodou nebo jinou tekutinou ani jej neponořujte do vody nebo jiné tekutiny.

ČIŠTĚNÍ

- Ze stříhací jednotky A① sejměte hřebenový nástavec A②, pokud je k ní připevněn. Zastříhovač uchopte do ruky, tak aby váš palec byl umístěn na stříhací liště. Palcem odtlačte stříhací lištu od těla zastříhovače A③, až dojde k úplnému uvolnění stříhací jednotky A①. Stříhací jednotku A① sejměte z těla zastříhovače A③. Kartáčkem A⑨ odstraňte veškeré zbytky vlasů nebo vousů ze stříhací jednotky A① a z prostoru těla zastříhovače A③ pod stříhací jednotkou A①. Po vyčištění připevněte stříhací jednotku A① zpět k tělu zastříhovače A③. Výřez na patě stříhací jednotky A① přiložte k výstupku na těle zastříhovače A③ a poté stříhací jednotku A① přitlačte k tělu zastříhovače A③, až se ozve slyšitelné cvaknutí.

Zastříhovač vlasů

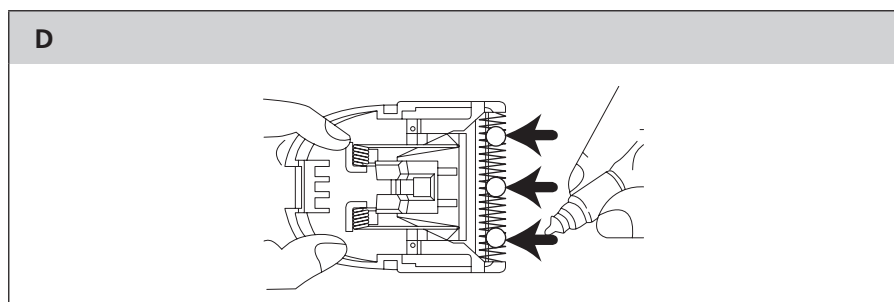
SHP 3301BL / SHP 3302RD / SHP 4301BL / SHP 4302RD

CZ

- Tělo zastříhovače A③ a hřebenový nástavec A② vyčistíte čistým suchým hadříkem. V případě většího znečištění můžete použít mírně navlhčený hadřík. Vše pak řádně vytřete dosucha.
- K čištění adaptéru A⑧ použijte suchý, čistý hadřík.
- K čištění nepoužívejte abrazivní čisticí prostředky, ředidla, rozpouštědla apod.

PROMAZÁNÍ STŘÍHACÍ JEDNOTKY

- Stříhací jednotku A① doporučujeme promazat po každém použití a následném vyčištění zastříhovače.
- Stříhací jednotku A① sejměte z těla zastříhovače, jak je popsáno v podkapitole Čištění.
- Nakapejte dvě až tři kapky oleje A⑩ mezi stříhací zuby a rovnoměrně jej rozetřete. Nadbytečný olej setřete čistým, suchým hadříkem.



- Po vypotřebování dodávaného oleje A⑩ použijte olej, který neobsahuje kyseliny (např. olej do šicích strojů).
- Stříhací jednotku A① připevněte zpět k tělu zastříhovače A③, jak je popsáno v podkapitole Čištění.

ŽIVOTNOST A VÝMĚNA STŘÍHACÍ JEDNOTKY

- Stříhací jednotku A① je třeba vyměnit za novou 1krát za dva roky za předpokladu, že je zastříhovač používán zhruba 4krát do měsíce po dobu 20 minut, nebo dříve, když jeví známky opotřebení nebo je jakkoli poškozená.
- Pro objednání náhradní stříhací jednotky A① kontaktujte autorizované servisní středisko.

TECHNICKÉ ÚDAJE

Zastříhovač SHP 3301BL / SHP 3302RD

Vstup 6 V~, 100 mA
 Vestavěná baterie 1 x AA 1,2 V 600 mAh Ni-MH
 Hlučnost 70 dB(A)

Zastříhovač SHP 4301BL / SHP 4302RD

Vstup 6 V~, 100 mA
 Vestavěná baterie 2 x AA 1,2 V 600 mAh Ni-MH
 Hlučnost 70 dB(A)

Adaptér

Vstup 220–240 V~, 50/60 Hz, max. 7 W
 Výstup 6 V~, 100 mA
 Třída ochrany (před úrazem elektrickým proudem) II

Deklarovaná hodnota emise hluku tohoto přístroje je 70 dB(A), což představuje hladinu A akustického výkonu vzhledem k referenčnímu akustickému výkonu 1 pW.

Vysvětlení technických pojmů

Stupeň ochrany před úrazem elektrickým proudem:

Třída II – Ochrana před úrazem elektrickým proudem je zajištěna dvojitou nebo zesílenou izolací.

Změny textu a technických specifikací vyhrazeny.

Zastříhovač vlasů

SHP 3301BL / SHP 3302RD / SHP 4301BL / SHP 4302RD

CZ

POKYNY A INFORMACE O NAKLÁDÁNÍ S POUŽITÝM OBALEM

Použitý obalový materiál odložte na místo určené obcí k ukládání odpadu.

LIKVIDACE POUŽITÝCH BATERIÍ



Před likvidací výrobku nebo jeho odevzdáním na určeném sběrném místě je třeba zajistit, aby z něj byla vyjmuta vestavěná baterie. Vyjmutí baterie zajistí autorizované servisní středisko.

Baterie obsahují látky škodlivé pro životní prostředí, a proto nepatří do běžného domovního odpadu. Jejich správnou likvidaci zajistí příslušné sběrné místo.

LIKVIDACE POUŽITÝCH ELEKTRICKÝCH A ELEKTRONICKÝCH ZAŘÍZENÍ



Tento symbol na produktech anebo v průvodních dokumentech znamená, že použité elektrické a elektronické výrobky nesmí být přidány do běžného komunálního odpadu. Ke správné likvidaci, obnově a recyklaci předejte tyto výrobky na určená sběrná místa. Alternativně v některých zemích Evropské unie nebo jiných evropských zemích můžete vrátit své výrobky místnímu prodejci při koupi ekvivalentního nového produktu.

Správnou likvidací tohoto produktu pomůžete zachovat cenné přírodní zdroje a napomáháte prevenci potenciálních negativních dopadů na životní prostředí a lidské zdraví, což by mohly být důsledky nesprávné likvidace odpadů. Další podrobnosti si vyžádejte od místního úřadu nebo nejbližšího sběrného místa. Při nesprávné likvidaci tohoto druhu odpadu mohou být v souladu s národními předpisy uděleny pokuty.

Pro podnikové subjekty v zemích Evropské unie

Chcete-li likvidovat elektrická a elektronická zařízení, vyžádejte si potřebné informace od svého prodejce nebo dodavatele.

Likvidace v ostatních zemích mimo Evropskou unii

Tento symbol je platný v Evropské unii. Chcete-li tento výrobek zlikvidovat, vyžádejte si potřebné informace o správném způsobu likvidace od místních úřadů nebo od svého prodejce.



Tento výrobek splňuje veškeré základní požadavky směrnic EU, které se na něj vztahují.

Zastříhovač vlasů

SHP 3301BL / SHP 3302RD / SHP 4301BL / SHP 4302RD