

Manikúrní stolek Weelko Ulnar s odsáváním - bílý

Model: WK-M003



Děkujeme za nákup. Před použitím přístroje si prosím pozorně přečtete tyto pokyny. Pokud si nebudete jistí správným používáním přístroje, požádejte o radu odborníka. Neneseme žádnou zodpovědnost za případné škody a úrazy způsobené nesprávným používáním přístroje.

TECHNICKÉ ÚDAJE

Barva pracovní desky: bílá

Barva boxu: bílá

Rozměry výrobku: 120,5 x 45 x 80 cm

Rozměr pracovní zásuvky: 37 x 6,5 x 24 cm

Hmotnost produktu: 23,5 kg

Hmotnost balení: 28 kg

Rozměry balení:


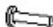

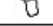


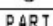
1. 125 x 50 x 75 cm

2. 45 x 38 x 76 cm

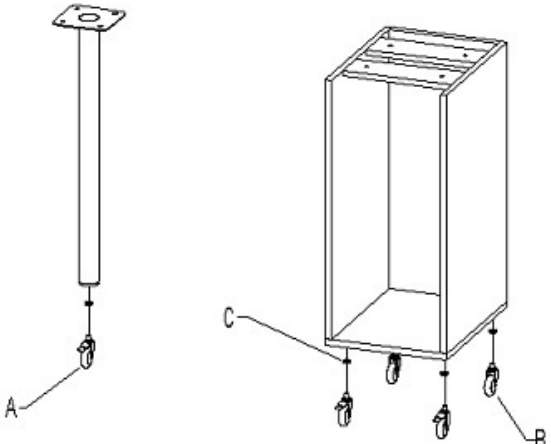
©Weelko (CZ/SK © 2012 Detail - Hair style s.r.o.)

Import CR/SR: **Detail - Hair Style s.r.o.** | www.svetkadernictvi.cz | www.svetkadernictva.sk | www.hairzone.eu

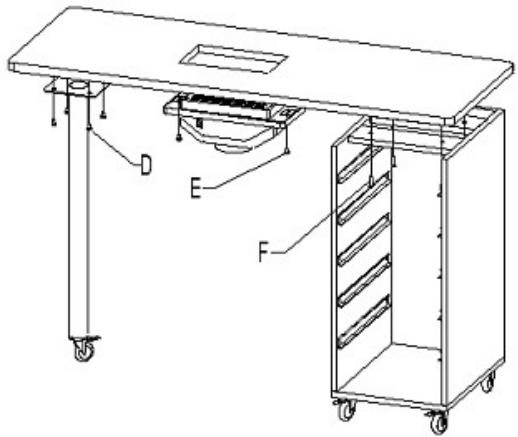
Třebíčská 1678/60, 594 01 Velké Meziříčí

ASSEMBLY INSTRUCTIONS EXPLODED DIAGRAM		WK-M003			
		NO.	ITEM	QTY.	PART
		F	screw M6X25	4	
		E	screw M6X16	2	
		D	screw M6X12	4	
		C	spring washer	5	
		B	castor	2	
		A	castor	3	

STEP 1



STEP 2



Manikúrny stolík Weelko Ulnar s odsávaním - biely

Model: WK-M003



Ďakujeme za váš nákup. Pred použitím prístroja si prosím pozorne prečítajte tieto pokyny. Ak si nebudete istí správnym používaním prístroja, požiadajte o radu odborníka. Nenesieme žiadnu zodpovednosť za prípadné škody a úrazy spôsobené nesprávnym používaním prístroja.

TECHNICKÉ ÚDAJE

Farba : biela

Rozmery výrobku: 120,5 x 45 x 80 cm

Rozmer pracovnej zásuvky: 37 x 6,5 x 24 cm

Hmotnosť produktu: 23,5 kg

Hmotnosť balenia: 28,5 kg

Rozmery balenia:


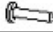





1. 125 x 50 x 75 cm

2. 45 x 38 x 76 cm

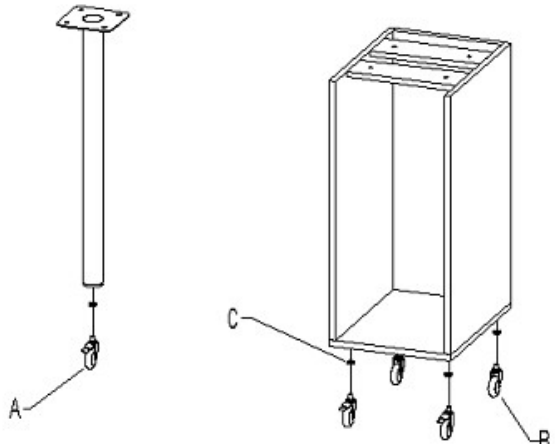
©Weelko (CZ/SK © 2012 Detail - Hair style s.r.o.)

Import CR/SR: **Detail - Hair Style s.r.o.** | www.svetkadernictvi.cz | www.svetkadernictva.sk | www.hairzone.eu

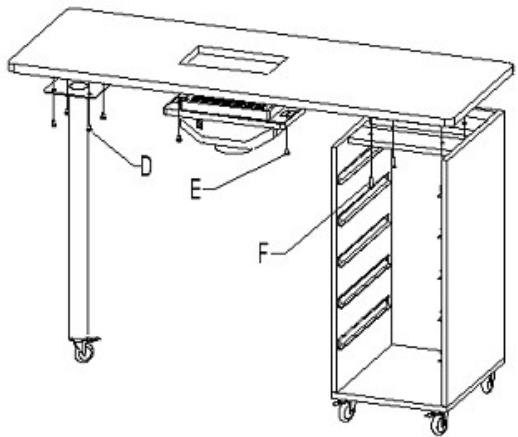
Třebíčská 1678/60, 594 01 Velké Meziříčí

ASSEMBLY INSTRUCTIONS EXPLODED DIAGRAM		WK-M003			
		NO.	ITEM	QTY.	PART
		F	screw M6X25	4	
		E	screw M6X16	2	
		D	screw M6X12	4	
		C	spring washer	5	
		B	castor	2	
		A	castor	3	

STEP 1



STEP 2



Weelko Ulnar manicure table

Model: WK-M0003



Thank you very much for purchase. Please read the instructions carefully before operating the instrument. You can also ask a professional fur guidance to make sure you are using the instrument correctly. We will accept no responsibility for any accidents that occur due to incorrect operation.

SPECIFICATION



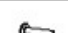




Color: white

Product weight: 38 kg

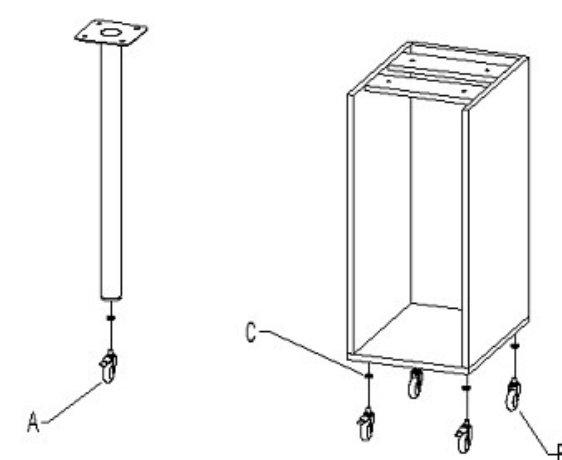
Product dimensions: 120,5 x 45 x 80 cm

Package dimensions:

1. 125 x 50 x 75 cm
2. 45 x 38 x 76 cm

ASSEMBLY INSTRUCTIONS EXPLODED DIAGRAM		WK-M003			
		F	screw M6X25	4	
		E	screw M6X16	2	
		D	screw M6X12	4	
		C	spring washer	5	
		B	castor	2	
		A	castor	3	
		NO.	ITEM	QTY.	PART

STEP 1



STEP 2

