

Kadeřnický odkládací vozík Ceriotti Service Plus

Model: 7224, 7231, 7226, 7233



Děkujeme Vám za Váš nákup. Abyste se zbožím mohli být co nejvíce a co nejdéle spokojeni, dodržujte následující pokyny. Před používáním si pečlivě přečtěte tento návod a uschovejte ho pro možnosti pozdějšího nahlédnutí. V případě špatné nebo nedovolené manipulace dodavatel nezodpovídá za možné způsobené škody.

Technické parametry:

Výška: 86–91 cm

Šířka: 64 cm

Hloubka: 54 cm

Montáž:

Kadeřnický odkládací vozík sestavte dle přiloženého nákresu.

Údržba:

Nevystavujte vozík na přímém slunečním světle.

Skvrny by měly být ihned odstraněny vodou.

Čištění kovů: používejte přípravky vhodné i na kov.

Nepoužívat bělící prostředky či prostředky obsahující amoniak.

Upozornění:

Vozík je navržen tak, aby plnil svůj úkol, nepoužívat k nevhovujícím účelům.

Kadernický odkladací vozík Ceriotti Service Plus

Model: 7224, 7231, 7226, 7233



Ďakujeme Vám za Váš nákup a aby ste s tovarom mohli byť čo najviac a čo najdlhšie spokojní, dodržujte nasledujúce pokyny. Pred používaním si pozorne prečítajte tento návod a uschovajte ho pre možnosti neskoršieho nahliadnutiu. V prípade zlej alebo nedovolenej manipulácie dodávateľ nezodpovedá za možné spôsobené škody.

Technické parametre:

Výška: 86–91 cm

Šírka: 64 cm

Hĺbka: 54 cm

Montáž:

Kadernický odkladací vozík zostavte podľa priloženého nákresu.

Údržba:

Nevystavujte vozík priamemu slnečnému žiareniu.

Škvry by mali byť ihneď odstránené vodou.

Čistenie kovov: používajte prípravky vhodné aj na kov.

Nepoužívať bieliace prostriedky či prostriedky obsahujúce amoniak.

Upozornenie:

Vozík je navrhnutý tak, aby plnil svoju úlohu, nepoužívať k nevyhovujúcim účelom.



Cerioti Service Plus working trolley

Model: 7224, 7231, 7226, 7233



Thank you for your purchase. To keep the goods as long as possible and for the longest time, follow the instructions below. Read this manual carefully before use and save it for later viewing. In the event of malpractice or tampering, the supplier is not liable for any damage caused.

Technical parameters:

Height: 86–91 cm

Width: 64 cm

Depth: 54 cm

Assembly:

Assemble the trolley as described below.

Maintenance:

Do not expose the trolley in direct sunlight.

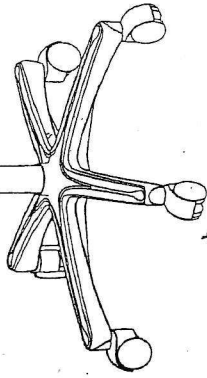
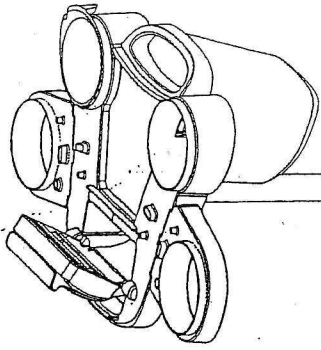
Stains should be removed immediately with water.

Cleaning metals: use metal-compatible products as well.

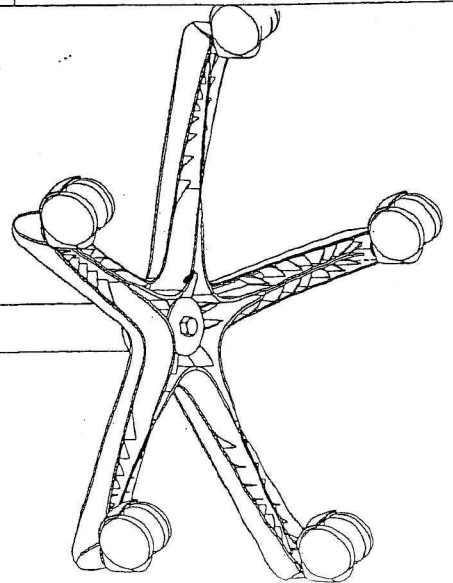
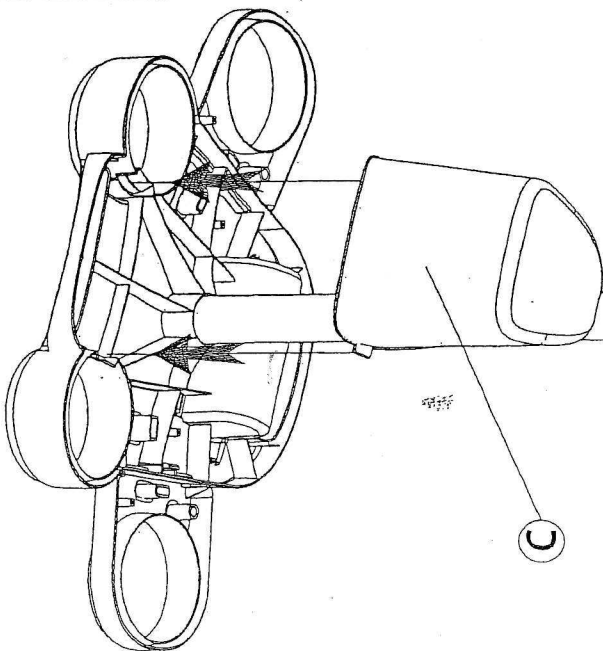
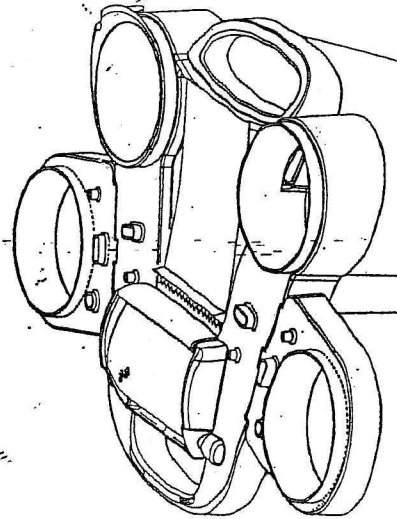
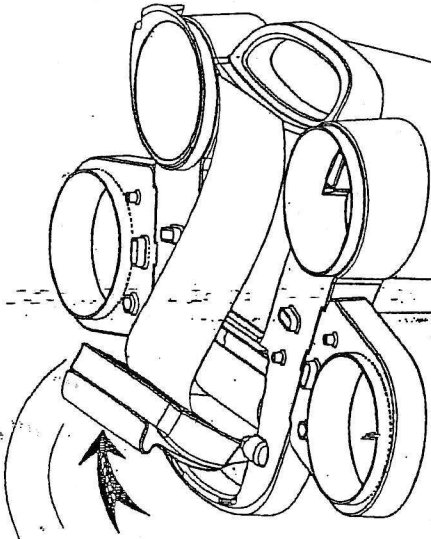
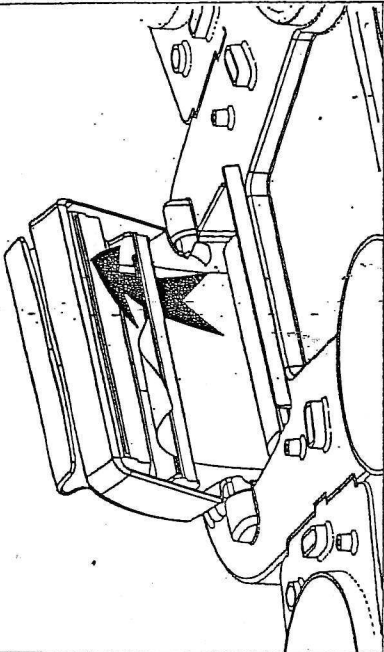
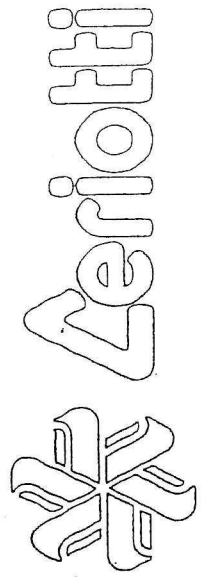
Do not use bleach or ammonia-containing products.

Warning:

The trolley is designed to perform its task, not to use for unsuitable purposes.



**SERVICE
PLUS**



LIST

