

**Taburet na kolečkách s opěrkou Weelko Comfort**  
**Model: 1025B**



Děkujeme Vám za Váš nákup. Abyste se zbožím mohli být co nejdéle a co nejdéle spokojeni, dodržujte následující pokyny. Před používáním si pečlivě přečtete tento návod a uschovejte ho pro možnosti pozdějšího nahlédnutí. V případě špatné nebo nedovolené manipulace dodavatel nezodpovídá za možné způsobené škody.

**Technické parametry:**

**Nastavitelná výška sedáku:** 62–78 cm

**Hmotnost produktu:** 9,3 kg

**Rozměry balení:** 59 x 28 x 58 cm

**Hmotnost balení:** 11,2 kg

**Nosnost:** 100 kg

**Všeobecné upozornění a montáž:**

Před sestavením taburetu si pečlivě přečtete následující instrukce.

Produkt opatrně vyjměte z obalu a rozložte ho na rovné zemi.

Jednotlivé díly vyjměte z balení a zkontrolujte, že žádný díl nechybí ani není nějak poškozený, pokud ano, tak nás okamžitě kontaktujte, pokud bude taburet sestaven z vadných dílů, hrozí poškození, na které nelze uplatnit záruku.

Nandejte píst na křížový podstavec taburetu, dále taburet sestavte dle níže uvedeného nákresu.

**Obsah balení:**



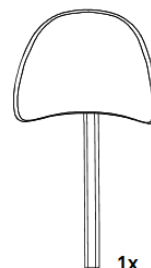
1x



1x



1x



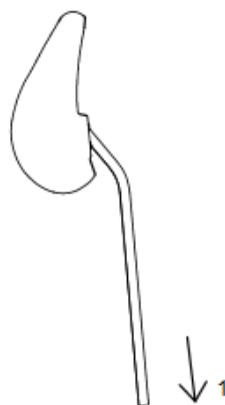
1x

**Montáž:**

1. Vložte píst do spodní části 5 ramen.

2. Sedadlo umístíme na píst. Píst by se měl pevně zavést do otvoru ve spodní části sedátka, takže by se neměl hýbat.

3. Připevněte opěrku k sedadlu.



### Pokyny pro použití:



### Údržba:

Nevystavujte křeslo na přímém slunečním světle.

Čištění čalounění: skvrny by měly být ihned odstraněny vodou.

Čištění kovů: používejte přípravky vhodné i na kov.

Nepoužívat bělicí prostředky či prostředky obsahující amoniak.

### Upozornění:

Židle je navržena tak, aby plnila svůj úkol, nepoužívat k nevyhovujícím účelům.

**Taburet na kolieskach s operkou Weelko Comfort**  
**Model: 1025B**



Ďakujeme Vám za Váš nákup a aby ste s tovarom mohli byť čo najviac a čo najdlhšie spokojní, dodržujte nasledujúce pokyny. Pred používaním si pozorne prečítajte tento návod a uschovajte ho pre možnosti neskoršieho nahliadnutiu. V prípade zlej alebo nedovolenej manipulácie dodávateľ nezodpovedá za možné spôsobené škody.

**Technické parametre:**

**Nastaviteľná výška sedadla:** 62–78 cm

**Hmotnosť produktu:** 9,3 kg

**Rozmery balenia:** 59 x 28 x 58 cm

**Hmotnosť balenia:** 11,2 kg

**Nosnosť:** 100 kg

**Všeobecné upozornenie a montáž:**

Pred sestavením taburetu pozorne prečítajte nasledujúce pokyny.

Výrobok opatrne vyberte z obalu a rozložte ho rovnomerne na zem.

Odstráňte časti z obalu a uistite sa, že žiadna časť nechýba alebo nie je poškodená, ak áno, okamžite nás kontaktujte, ak je taburet zostavený z chybných častí, hrozí nebezpečenstvo poškodenia, na ktoré nie je možno použiť záruku.

Namontujte piest na podstavec krížový podstavec taburetu a zostavte taburet podľa nižšie uvedeného nákresu.

**Obsah balenia:**



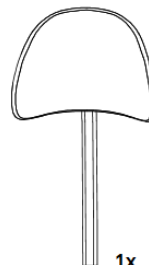
1x



1x



1x



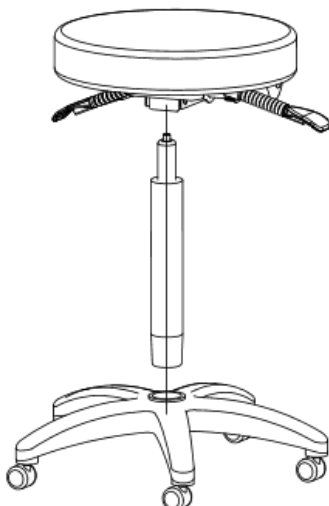
1x

**Montáž:**

1. Vložte piest do spodnej časti 5 ramien

2. Sedadlo umiestnite na piest. Piest by sa mal pevno zaviesť do otvoru ve spodnej časti sedadla, takže by sa nemal hýbat.

3. Pripevnite operku k sedadlu.



## **Návod na použitie:**



## **Údržba:**

Nevystavujte kreslo priamemu slnečnému žiareniu.

Čistenie čalúnenia: škvrnky by mali byť ihneď odstránené vodou.

Čistenie kovov: používajte prípravky vhodné aj na kov.

Nepoužívať bieliace prostriedky či prostriedky obsahujúce amoniak.

## **Upozornenie:**

Stolička je navrhnutá tak, aby plnila svoju úlohu, nepoužívať k nevyhovujúcim účelom.

**Tabouret on wheels with backrest Weelko Comfort**

**Model: 1025B**



Thank you for your purchase. To keep the goods as long as possible and for the longest time, follow the instructions below. Read this manual carefully before use and save it for later viewing. In the event of malpractice or tampering, the supplier is not liable for any damage caused.

**Technical parameters:**

**Adjustable seat height:** 62–78 cm

**Net weight:** 9,3 kg

**Packing size:** 59 x 28 x 58 cm

**Gross weight:** 11,2 kg

**Max. weight capacity:** 100 kg

**General warning and assembly:**

Before storing the pillow, read the following instructions carefully.

Carefully remove the product from the packaging and distribute it evenly to the ground.

Remove the parts from the packaging and make sure that no part is missing or damaged, if so, immediately contact us if the stool is made up of faulty parts, there is a risk of damage to which the warranty can not be used.

Fit the piston on the base cross-stand stool tabouret and assemble according to the drawings below.

**Package contents:**



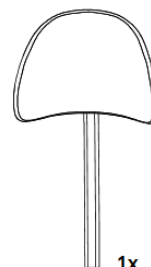
1x



1x



1x



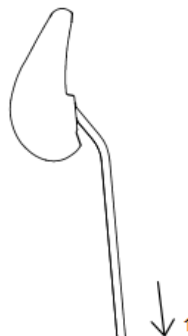
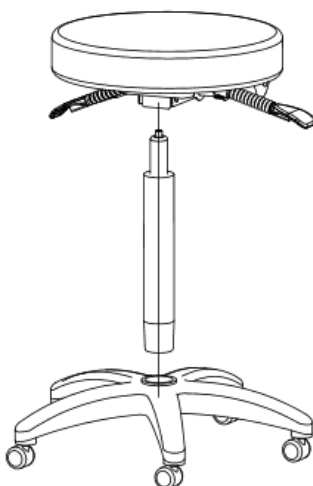
1x

**Assembly:**

1. Insert the piston into the lower part of the 5 arms.

2. Place the seat on the piston. The piston should be firmly inserted into the bottom of the seat so it should not move.

3. Fir the backrest to the seat.



**Instructions for use:**



**Maintenance:**

Do not expose the chair in direct sunlight.

Cleaning the upholstery: stains should be removed immediately with water.

Cleaning metals: use metal-compatible products as well.

Do not use bleach or ammonia-containing products.

**Warning:**

The chair is designed to perform its task, not to use for unsuitable purposes.