

# MYSTIC COOL

PROFESSIONAL ULTRASONIC COOL MIST STRAIGHTENER

*LISSEUR PROFESSIONNEL PAR BRUMISATION*

*FRAÎCHE ULTRASONIQUE*

USER MANUAL

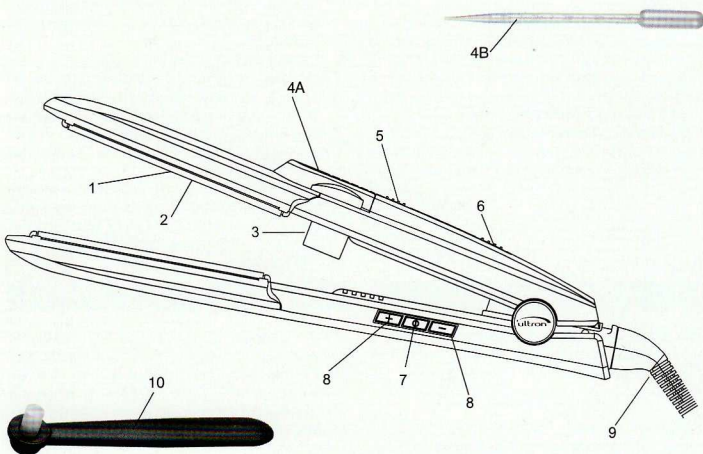
The logo for the brand 'ultron' features the word 'ultron' in a lowercase, sans-serif font. A thick, black, curved line arches over the letters 'l', 't', 'r', and 'o', starting from the top of the 'l' and ending at the top of the 'o'.

ultron

# MYSTIC COOL

PROFESIONÁLNÍ ŽEHLIČKA S ULTRAZVUKOVÝM  
GENERÁTOREM STUDENÉ MLHY

Gratulujeme vám a děkujeme, že jste si vybrali žehličku vlasů Ultron Mystic Cool s ultrazvukovým generátorem studené mlhy. Před použitím tohoto výrobku si pozorně přečtěte následující pokyny a uschovejte je pro budoucí použití.



1. Plovoucí desky
2. Výstupní kanál mlhy
3. Výstup mlhy
- 4A. Nádobka na vodu (7 ml) - 4B. Pipety (5 ml)
5. Posuvný spínač pro zamykání/odemykání nádobky
6. Posuvný vypínač ultrazvukové mlhy – zapnutí signalizuje kontrolka
7. Vypínač napájení (automatická vypinací ochrana)
8. Tlačítka pro 5 nastavení teploty (+ zvýšení, - snížení): od 150 do 230 °C
9. 2,8 metrový 360° otočný kabel
10. Čistící kartáček

## 1 | FUNKCE

1. Žehlička Ultron Mystic Cool s jedinečnou ultrazvukovou technologií mění vodu na studenou mlhu, která vlasům dodává další vlhkost, ozdravuje je a zvyšuje jejich lesk. Též vlasům poskytuje lepší ochranu než běžné žehličky vlasů.
2. Pokud se správně používá, vlasy zůstávají zdravé a nádherně lesklé. Žehlička Ultron Mystic Cool lze používat jak na přírodní, tak barvené vlasy.
3. Obsahuje speciálně navržený výstupní kanál ochranu než běžné žehličky vlasů.
4. Pokročilé topné prvky pro rychlý ohřev a rovnoměrné rozdělování tepla.
5. Teplota desek se pohybuje v rozsahu 150 až 230 °C.
6. Flexibilní plovoucí desky s titanové keramickým povlakem pro zajištění dokonalého kontaktu vlasů s deskami bez tahání za vlasy.
7. 360° otočný napájecí kabel usnadňuje žehlení a zabráňuje zamotání kabelu.
8. Čistící kartáček přiložen.
9. Před použitím žehličky Mystic Cool si velmi pozorně přečtěte následující pokyny.

## 2 | POKYNY

1. Zapojte napájecí kabel do elektrické zásuvky se správnými jmenovitými hodnotami a stiskněte vypínač.
2. Pomocí tlačítka +/- zvolte ideální teplotu. Existuje celkem 5 nastavení teploty: 150, 170, 190, 210 a 230 °C.
3. Budete-li chtít použít ultrazvukovou funkci, nejprve naplňte nádobku demineralizovaná. Vyjměte nádobku přesunutím spínače do polohy pro odemknutí (UNLOCK), sejměte krytku ze zadní strany nádobky a nádobku naplňte demineralizovaná. Nádobkou zatřeste, vraťte ji do žehličky a ovládací tlačítko mlhy nastavte do polohy pro zapnutí (MIST ON).
4. Pokud ultrazvukovou funkci nebudete chtít používat, stačí když ovládací tlačítko mlhy přesunete do polohy pro vypnutí (MIST OFF).
5. Po každém použití vyprázdněte nádobku.
6. Žehlička se automaticky vypne po 60 minutách bez dotyku.
7. Svou žehličku Mystic Cool čistěte jen jemným vlhkým hadříkem a přiloženým čistícím kartáčkem, ale až žehlička dostatečně vychladne.
8. Důležité upozornění: Pokud se při úpravách vlasů nepoužívá ultrazvuková funkce, ujistěte se, že je nádobka prázdná nebo vyjmutá z žehličky. Toto opatření snižuje riziko zasažení elektrickým proudem.

## 3 | VAROVÁNÍ



Tuto žehličku nepoužívejte v blízkosti van, sprch, umyvadel nebo jiných nádob obsahujících vodu.



Tento výrobek nevyhazujte do netříděného komunálního odpadu.

Tento spotřebič není vhodný k použití osobami (včetně dětí) s fyzickým, smyslovým nebo psychickým hendikepem nebo osobami, které nemají příslušné zkušenosti nebo znalosti používání takového spotřebiče, pokud nebudou pod dohledem nebo po instrukcích zaměřených na používání spotřebiče od osoby, která zodpovídá za jejich bezpečnost. Děti mladší 14 let musí být pod dozorem, aby bylo zajištěno, že si se spotřebičem nebudou hrát.

## 4 | POZOR!

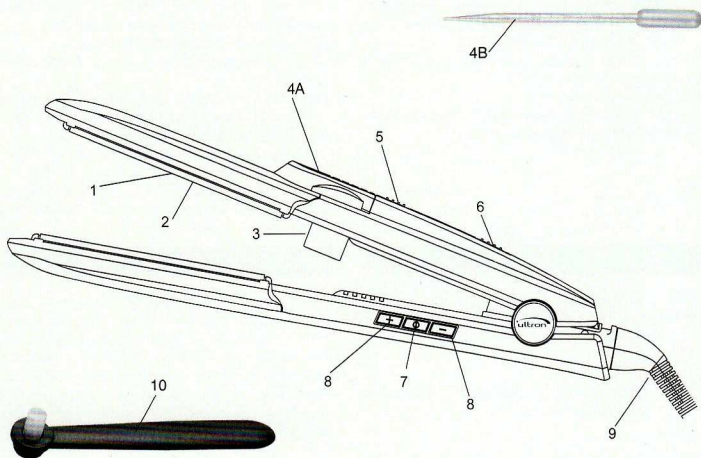
Zamezte zasažení očí a pokožky. Kabel nesmí přijít do styku s topnými deskami. Kabel nenavíjejte kolem žehličky, protože by to mohlo způsobit poškození spoje kabelu se žehličkou. Připojenou žehličku nepokládejte na žádný ořevný, papírový nebo jiný citlivý povrch, ale jen na rovný žáruvzdorný povrch. Toto zařízení nenechávejte bez dozoru, je-li připojeno. Před odložením nechte žehličku Mystic Cool vychladnout. Před použitím tohoto výrobku si osušte ruce. Nebezpečí popálení!



## MYSTIC COOL

PROFESIONÁLNY ULTRASONICKÝ VYROVŇAČ  
VLASOV SO STUDENÝM NAPAROVANÍM

Gratulujeme a ďakujeme vám za kúpu výrobku Ultron Mystic Cool Ultrasonického vyrovnávača vlasov so studeným naparovaním. Prosím, pred jeho použitím si dôkladne prečítajte tejto pokyny a odložte si ich pre budúce použitie.



1. Pohyblivé platničky
2. Kanál dopravujúci paru
3. Vývod pary
- 4A. Zásobník na vodu (7 ml) - 4B. Pipety (5 ml)
5. Posuvný prepínač zamknutia/odmknutia zásobníka na vodu
6. Posuvný prepínač ultrasonickej pary s LED svetlom
7. Tlačidlo zapnutia/vypnutia (ochrana automatickým vypnutím)
8. Tlačidlo na výber z piatich teplôt (+ zvýšenie, - zníženie): od 150°C do 230°C
9. 2,80 metrový kábel, otočný v 360°
10. Čistiaca kefka

## 1 | FUNKCIE

1. Jedinečná ultrasonická technológia vyrovnávača Ultron Mystic Cool pretvára vodu na studenú mikro-paru, ktorá vlasom dodáva vlhkosť, zdravie a lesk. Oproti iným vyrovnávačom tiež ponúka lepšiu ochranu vlasov.
2. Po správnom použití vlasy zostanú zdravé a s krásnym leskom. Ultron Mystic Cool je možné používať na prirodzené i farbené vlasy.
3. Obsahuje špeciálne navrhnutý kanál, dopravujúci studenú paru, ktorá je rovnomerne rozptýlená.
4. Pokročilé vyhrievacie časti pre rýchle zahriatie a rovnomernú distribúciu tepla.
5. Teplota platničiek je v rozsahu od 150°C do 230°C.
6. Ohybné pohyblivé platničky s titánovým keramikým povrchom zabezpečujú perfektný kontakt medzi vlasmi a platničkami bez toho, aby vlasy ťahali.
7. Napájací kábel, otočný v 360-tich stupňoch umožňuje vyrovnávanie vlasov a zabraňuje zaplietaniu káblov.
8. Obsahuje čistiacu kefku.
9. Prosím, pred použitím vyrovnávača vlasov Mystic Cool si dôkladne prečítajte tejto pokyny.

## 3 | UPOZORNENIA



Nepoužívajte zariadenie v blízkosti vŕaní, sprch, umývadiel ani iných nádob obsahujúcich vodu.



Nevyhadzujte tento produkt do netriedeného komunálneho odpadu.

Tento spotrebič nie je vhodný na používanie osobami (vrátane detí) s telesným, zmyslovým alebo duševným postihnutím alebo osobami, ktoré nemajú potrebnú skúsenosť či vedomosť o používaní takéhoto spotrebiča, ak nekonajú pod dozorom osoby, ktorá je zodpovedná za ich bezpečie, alebo od tejto osoby nedostali pokyny ohľadom použitia tohto spotrebiča. Deti mladšie ako 14 rokov musia byť pri používaní spotrebiča pod dozorom, ktorý zabezpečí, aby sa so spotrebičom nehrali.

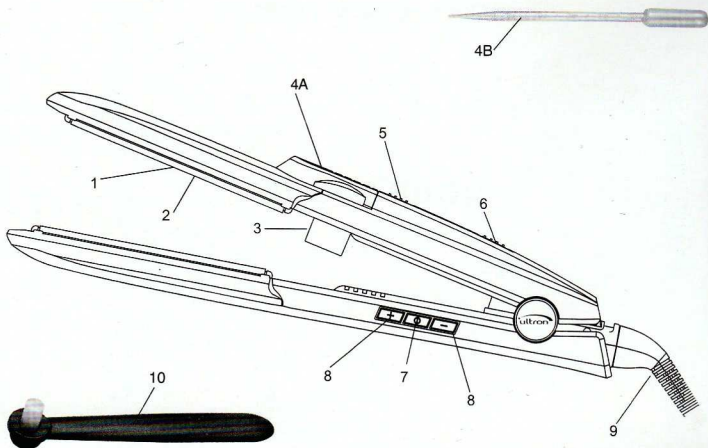
## 2 | POKYNY

1. Sieťový kábel zapojte do zásuvky správneho menovitého napätia a zapnite tlačidlo „zapnúť/vypnúť“ (on/off).
2. Použite tlačidlo +/- na nastavenie ideálnej teploty. Prístroj má päť teplotných nastavení: 150°C, 170°C, 190°C, 210°C a 230°C.
3. Ak chcete použiť ultrasonickú funkciu, najprv zásobník naplňte demineralizovanou vodou. Odstráňte zásobník na vodu posunutím prepínača do pozície ODOMKNÚŤ (UNLOCK), otvorte kryt na zadnej strane zásobníka na vodu a naplňte ho demineralizovanou vodou. Zásobníkom zatraste, umiestnite ho späť do spotrebiča a prepnite ovládacie tlačidlo do pozície MIST ON.
4. Ak nechce použiť funkciu naparovania, posuňte ovládacie tlačidlo do pozície MIST OFF.
5. Zásobník na vodu po každom použití vyprázdňte.
6. Spotrebič sa vypne automaticky po 60 minútach nečinnosti.
7. Váš Mystic Cool čistíte len s mierne vlhkou handričkou a dodanou čistiacou kefkou po tom, ako spotrebič vychladne.
8. Dôležité upozornenie: Keď pri úprave vlasov nie je používaná funkcia ultrasonického naparovania, uistite sa, že nádrž na vodu je prázdna, alebo bola odstránená z prístroja. To zníži riziko úrazu elektrickým prúdom.

## 4 | UPOZORNENIE

Zabráňte kontaktu s pokožkou a očami. Kábel nesmie prísť do kontaktu s vyhrievacími platničkami. Kábel nenavíjajte okolo spotrebiča, mohlo by to spôsobiť poškodenie káblových vedení. Ak je spotrebič zapojený, nepokladajte ho na žiaden drevený, papierový alebo látkový povrch, ale na povrch odolný teplu. Nenechávajte zariadenie bez dozoru pri pripojení k sieti. Nechajte Mystic Cool vychladnúť predtým, ako ho odložíte. Pred použitím spotrebiča si osušte ruky. Nebezpečenstvo popálenín!

*Congratulations and thank you for choosing Ultron Mystic Cool, the ultrasonic cool mist hair straightener. Before using this product, please read the following instructions carefully and keep them for future reference.*



1. Floating plates
2. Mist delivery channel
3. Mist outlet
- 4A. Water reservoir (7 ml) - 4B. Pipette (5 ml)
5. Reservoir lock/unlock slide switch
6. Ultrasonic mist on-off slide switch - on with blue LED
7. Power button on-off (auto shut-off protection)
8. 5 Temperature settings button (+ increase, - decrease): from 150°C to 230°C
9. 2m80 & 360° swivel cord
10. Cleaning brush

## 1 | FEATURES

1. The unique ultrasonic technology of the Ultron Mystic Cool straightener transforms water into a cool micro mist, which adds more moisture to the hair and makes the hair healthy and shiny. It also provides better protection to the hair than regular hair straighteners.
2. If used correctly, the hair remains healthy with a beautiful shine. The Ultron Mystic Cool can be used on both natural and colored hair.
3. Includes a specially designed cool mist delivery channel which evenly distributes cool mist.
4. Advanced heating elements for a quick heating time and even heat distribution.
5. The temperature of the plates range from 150°C to 230°C.
6. Flexible floating plates with titanium ceramic coating to provide perfect contact between the hair and the plates, without pulling on the hair.
7. A 360° Swivel power cord to make straightening easier and to prevent the entanglement of the cords.
8. Cleaning brush included.
9. Before using the Mystic Cool straightener, please read the following instructions very carefully.

## 3 | WARNINGS



Do not use this appliance near bathtubs, showers, basins or other vessels containing water.



Do not dispose this product as unsorted municipal waste.

This appliance is not suitable for use by people (including children) with physical, sensory or mental disabilities or who do not have the relevant experience or knowledge of using such appliance, unless under the supervision of or after having received instruction in the use of the appliance by an individual who is responsible for their safety. Children under the age of 14 should be supervised to ensure they do not play with the appliance.

## 2 | INSTRUCTIONS

1. Plug the power cord into the right rated power socket and press the power on/off.
2. Use the +/- - button to get the ideal temperature. There are total 5 temperature settings: 150° C, 170° C, 190° C, 210° C and 230 °C.
3. To use the ultrasonic function, first fill the reservoir with demineralised water. Remove the reservoir by sliding the switch to UNLOCK, open the cap on the back side of reservoir and then fill it with demineralised water. Shake it, fit the reservoir back to the appliance and slide the mist control button to MIST ON.
4. If not use ultrasonic function, just slide the mist control button to MIST OFF.
5. Empty the reservoir after every use.
6. The appliance will automatically switch off after 60 minutes untouched.
7. Clean your "Mystic Cool" only with a mild damp cloth and the included cleaning brush, once the appliance has had time to cool down.
8. Important warning: When the ultrasonic function is not used during hair styling, make sure that the reservoir is empty or the reservoir is removed from the unit. This would reduce the risk of an electric shock.

## 4 | ATTENTION

Avoid contact with eyes and skin. The cable should not come into contact with the heating plates. Do not wind the cable around the appliance this could cause damage to the cable wiring. While connected do not put the appliance down on any wooden, paper or material surface, but on a flat heat-resistant surface. Do not leave this device unattended whilst plugged in. Let the "Mystic Cool" cool down before putting them away. Please dry your hands before using this product. Risk of burns!