

# andis®



Item pictured may differ from actual product

Il est possible que l'article sur la photo soit différent du produit réel

El artículo ilustrado puede diferir del producto real

Das abgebildete Gerät kann sich vom eigentlichen Produkt unterscheiden

Il prodotto reale può essere diverso da quello rappresentato

De afbeelding kan verschillen van het werkelijke product

Item da foto pode diferir do produto real

图示可能与实际产品不同

**Use & Care Instructions**

**AAC-1**

Please read the following instructions before using your new Andis Clipper. Give it the care that a fine, precision built instrument deserves and it will give you years of service.

## **IMPORTANT SAFEGUARDS**

When using an electrical appliance, basic precautions should always be followed, including the following: **Read all instructions before using the Andis clipper. This product not for use by children.**

### **DANGER: To reduce the risk of electric shock:**

1. Do not reach for an appliance that has fallen into water. Unplug immediately. Never use clipper near water.
2. Do not use while bathing or in a shower.
3. Do not place or store the appliance where it can fall or be pulled into a tub or sink. Do not place in or drop into water or other liquid.
4. Always unplug this appliance from the electrical outlet immediately after using. Unplug by holding and pulling on plug, not cord.
5. Unplug this appliance before cleaning, removing or assembling parts.

### **WARNING: To reduce the risk of burns, fire, electric shock, or injury to persons:**

1. An appliance should never be left unattended when plugged in.
2. This appliance can be used by children aged from 8 years and above and persons with reduced physical, sensory or mental capabilities or lack of experience and knowledge if they have been given supervision or instruction concerning use of the appliance in a safe way and understand the hazards involved.
3. Children shall not play with the appliance.
4. Use this appliance only for its intended use as described in this manual. Do not use attachments not recommended by Andis.
5. Never operate this appliance if it has a damaged cord or plug, if it is not working properly, if it has been dropped or damaged, or dropped into water. Return the appliance to an Andis Authorized Service Station for examination or repair.
6. Keep the cord away from heated surfaces.
7. Never drop or insert any object into any opening.
8. Do not use outdoors or operate where aerosol (spray) products are being used or where oxygen is being administered.
9. Do not use this appliance with a damaged or broken blade or comb, as injury to the skin may occur.

10. To disconnect turn control to "0" then remove plug from outlet.
11. **WARNING:** During use, do not place or leave appliance where it may be (1) damaged by an animal or (2) exposed to the weather.
12. **Oil blades frequently.** Blades may become hot during use.
13. Keep the appliance dry.

## **SAVE THESE INSTRUCTIONS**

## **OPERATING INSTRUCTIONS**

Before starting the clipper remove the blade guard. Plug the cord into an electrical outlet, operate at 230 volt, 50 cycle AC electrical current or as noted on the unit. To start the clipper move the switch button to the ON position. To stop, move the switch button back to the original position. After using your Andis clipper, rewrap the cord and store in a safe place.

### **USING THE ATTACHMENT COMBS**

**(Some models do not have combs and sizes will vary by kit)**

You can set the blades for a longer cut by using any of the attachment combs made for your Andis clipper. The combs mount easily; simply slip the cutter blade teeth into comb and snap the comb down. To remove, simply snap off (Figures A & B). These attachment combs guide hair into the blades and give you precise control of hair lengths. The length of trim is indicated on the attachment comb. Use the chart to find the approximate lengths of cut. Different blade angles in relation to the skin, thickness and texture of the hair will vary the cutting length.

### **CLIPPER BLADE ADJUSTMENT**

Your Andis adjustable clipper blade set is easy to adjust. From coarse to fine cuts, all that is needed is a flick of the adjustment lever with your thumb. In the upright position, the blades are set for the finest, or shortest cuts (Figure C).

## **USER MAINTENANCE**

Cleaning and user maintenance shall not be made by children without supervision.

The internal mechanism of your clipper has been permanently lubricated at the factory. Other than the recommended maintenance described in this manual, no other maintenance should be performed, except by Andis Company or an Andis Authorized Service Station.

If the supply cord is damaged it must be replaced by the manufacturer, its service agent or similarly qualified persons in order to avoid a hazard.

### **POWER ADJUSTMENT**

Your Andis clipper has been adjusted to line voltage at the factory. However, because of voltage variations, it may be necessary to adjust the power setting for your area. If the power adjustment is off, you will usually notice a "clatter" when the clipper is on or introduced into the hair. (It is normal for your clipper to "clatter" for an instant when initially turned on).

### **TO ADJUST YOUR CLIPPER**

1. Oil the blades.
2. The power screw is located in the lower part of the housing opposite the switch (Figure D).
3. Turn your clipper ON.
4. Using a screwdriver that fits the slot, turn the power screw clockwise until the clipper clatters continuously. Then turn the screw counterclockwise carefully until the clatter ceases.
5. Your clipper is now adjusted to its optimum power setting.

The power screw is a special part and it must not be replaced by any other screw except the original part of the appliance.

## BLADE TEMPERATURE

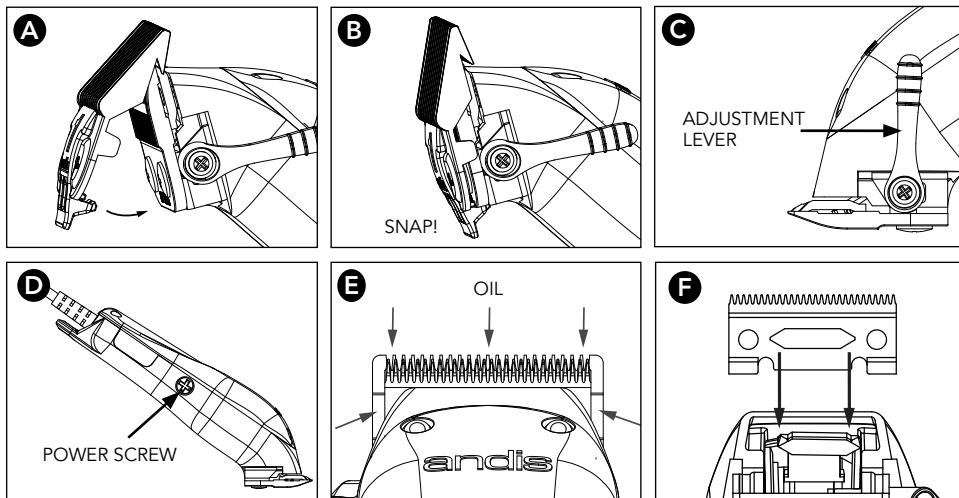
Due to the high speed nature of Andis clippers, please check for blade heat often, especially on close cutting blades. If blades are too hot, dip the **blades only** into Andis Blade Care Plus or apply Andis Cool Care Plus and then Andis Clipper Oil. If you have a detachable blade unit, you can change your blade in order to maintain a comfortable temperature; using multiple blades of the same size is popular among groomers.

## CARE AND SERVICING OF YOUR ANDIS CLIPPER BLADES

The blades should be oiled before, **during**, and after each use. If your clipper blades leave streaks or slow down, it's a sure sign the blades need oil. The clipper should be held in the position shown in Figure D to prevent oil from getting into motor. Place a few drops of Andis Clipper Oil on the front and side of the cutter blades (Figure E). Wipe excess oil off the blades

### CLIPPING GUIDE

Description	Clipping Direction	Approx. Length of Cut	
		Fine	Coarse
Standard Andis Blade	With hair grain	1/16" (1.6 mm)	3/16" (4.8 mm)
	Against hair grain	1/32" (0.8 mm)	1/8" (3.2 mm)
1/8" Attachment Comb	With hair grain	1/4" (6.4 mm)	3/8" (9.5 mm)
	Against hair grain	1/8" (3.2 mm)	1/4" (6.4 mm)
1/4" Attachment Comb	With hair grain	3/8" (9.5 mm)	1/2" (12.7 mm)
	Against hair grain	1/4" (6.4 mm)	3/8" (9.5 mm)
3/8" Attachment Comb	With hair grain	1/2" (12.7 mm)	5/8" (15.9 mm)
	Against hair grain	3/8" (9.5 mm)	1/2" (12.7 mm)
1/2" Attachment Comb	With hair grain	5/8" (15.9 mm)	7/8" (22.2 mm)
	Against hair grain	1/2" (12.7 mm)	5/8" (15.9 mm)
5/8" Attachment Comb	With hair grain	3/4" (19.0 mm)	1" (25.4 mm)
	Against hair grain	5/8" (15.9 mm)	7/8" (22.2 mm)
3/4" Attachment Comb	With hair grain	7/8" (22.2 mm)	1-1/8" (28.6 mm)
	Against hair grain	3/4" (19.0 mm)	1" (25.4 mm)
7/8" Attachment Comb	With hair grain	1" (25.4 mm)	1-1/4" (31.8 mm)
	Against hair grain	7/8" (22.2 mm)	1-1/8" (28.6 mm)
1" Attachment Comb	With hair grain	1-1/8" (28.6 mm)	1-3/8" (34.9 mm)
	Against hair grain	1" (25.4 mm)	1-1/4" (31.8 mm)



with a soft, dry cloth. Spray lubricants contain insufficient oil for good lubrication, but are an excellent clipper coolant. Always replace broken or nicked blades to prevent injury. You can clean the excess hair from your blades by using a small brush or an old toothbrush. To clean the blades we suggest immersing the **blades only** into a shallow pan of Andis Clipper Oil while the clipper is running. Any excess hair and dirt that has accumulated between the blades should come out. After cleaning, turn your clipper off, dry the blades with a dry cloth, and start clipping again.

## REMOVING AND REPLACING THE BLADE SET

To remove the blades, first unplug the clipper from the electrical outlet. Turn the clipper upside down so that the blade teeth are pointing down. You may want to place the clipper on a flat surface to do this. Unscrew the screws on the blades. Remove the blades.

To replace the blades, put the smaller, upper blade back into position (Figure F). Line up the screw holes in the bottom blade with the two holes in the clipper housing, and replace the screws. Do not tighten down the screws completely. Turn the clipper over and align the lower blade so the teeth on both blades are parallel, but with the lower blade's teeth slightly above the upper blade's teeth. Failure to do this may result in nipping the skin when cutting the hair.

## FACTORY REPAIR SERVICE

When the blades of your Andis clipper become dull after repeated use, it is advised to purchase a new set of blades available through your Andis supplier or through an Andis Authorized Service Station.

## CORRECT DISPOSAL OF THIS PRODUCT

This marking indicates that this product should not be disposed with other household wastes throughout the EU. To prevent possible harm to the environment or human health from uncontrolled waste disposal, recycle it responsibly to promote the sustainable reuse of material resources. To return your used device, please use the return and collection systems or contact the retailer where the product was purchased. They can take this product for environmental safe recycling.



**CAUTION:** Never handle your Andis clipper while you are operating a water faucet and never hold your clipper under a water faucet or in water. There is danger of electrical shock and damage to your clipper. **ANDIS COMPANY will not be responsible in case of injury due to this carelessness.**

Lire les instructions suivantes avant d'utiliser la nouvelle tondeuse Andis. Accorder à cet instrument de précision et de haute qualité tout le soin qu'il mérite et il vous assurera des années de bons et loyaux services.

## PRÉCAUTIONS IMPORTANTES

Pour toute utilisation d'un appareil électrique, il est essentiel de prendre un certain nombre de précautions, notamment : **lire soigneusement le mode d'emploi avant d'utiliser la tondeuse Andis. Ce produit ne doit pas être utilisé par les enfants.**

### **DANGER : Pour minimiser le risque de choc électrique :**

1. Ne pas essayer de rattraper un appareil électrique qui tombe à l'eau. Débrancher immédiatement la prise de l'appareil. Ne jamais utiliser la tondeuse à proximité d'eau.
2. Ne pas utiliser l'appareil dans la baignoire ou sous la douche.
3. Ne pas placer ou ranger l'appareil à un endroit d'où il pourrait tomber dans la baignoire ou le lavabo. Ne pas plonger l'appareil dans de l'eau ou un autre liquide et ne pas l'y faire tomber.
4. Débrancher toujours l'appareil de la prise immédiatement après utilisation. Pour débrancher l'appareil, saisir et tirer la fiche, et non le cordon.
5. Débrancher l'appareil avant de le nettoyer, de le démonter ou de le remonter.

### **AVERTISSEMENT : Pour minimiser les risques de brûlures, d'incendie, de choc électrique ou de blessures à des tiers :**

1. Ne jamais laisser un appareil branché sans surveillance.
2. Cet appareil peut être utilisé par des enfants âgés de 8 ans minimum et des personnes présentant un handicap physique, sensoriel ou mental ou un manque d'expérience et de connaissances à condition d'avoir fait l'objet de la supervision ou reçu les instructions concernant l'utilisation de l'appareil de manière sûre et d'en comprendre les dangers.
3. Cet appareil n'est pas un jouet à laisser entre les mains d'un enfant.
4. N'utiliser cet appareil que dans le cadre de son usage prévu, tel qu'il est décrit dans ce manuel. Ne pas utiliser d'accessoires non recommandés par Andis.
5. Ne jamais utiliser cet appareil si le cordon ou la prise est endommagé(e), s'il ne fonctionne pas correctement, s'il est tombé ou endommagé ou s'il est tombé dans l'eau. Renvoyer

l'appareil à un Centre de réparations Andis pour examen et réparation.

6. Éloigner le cordon d'alimentation des surfaces à températures élevées.
7. Ne jamais laisser tomber ni introduire un objet quelconque dans l'une des ouvertures de l'appareil.
8. Ne pas utiliser l'appareil en plein air et ne pas le faire fonctionner si un produit en aérosol (atomiseur) ou un masque à oxygène est utilisé à proximité.
9. Ne pas utiliser cet appareil si une tête de coupe ou un peigne est endommagé(e) ou cassé(e), ce qui pourrait causer des lésions cutanées.
10. Pour mettre l'appareil hors service, tourner le bouton sur « ON » et débrancher de la prise électrique.
11. **AVERTISSEMENT :** Lorsqu'on utilise la tondeuse, ne pas la placer ou la laisser à un endroit où elle 1) risquerait d'être endommagée par un animal, ou 2) serait exposée aux intempéries.
12. **Graisser fréquemment les têtes de coupe.** L'utilisation de l'appareil entraîne un échauffement des têtes de coupe.
13. Garder l'appareil au sec.

## CONSERVER CETTE NOTICE

### MODE D'EMPLOI

Retirer le protège tête de coupe avant de mettre la tondeuse en marche. Brancher l'appareil dans une prise électrique de 230 V (~), 50 Hz ou comme il l'est indiqué sur l'appareil. Pour mettre la tondeuse en marche, tourner le bouton sur « ON ». Pour l'arrêter, remettre le bouton sur sa position d'origine. Après utilisation de la tondeuse Andis, enrouler le cordon et ranger la tondeuse dans un lieu sûr.

### FIXATION DES GUIDES DE COUPE DE TONDEUSE DE FINITION

**(Les tailles de guide de coupe varient selon le kit)**

Pour obtenir une coupe plus grossière, attacher un des guides de coupe faits pour cette tondeuse Andis. Les guides de coupe se montent facilement. Pour utiliser un guide de coupe, glisser les dents des têtes de coupe dans le guide, puis enclencher le guide en place. Les guides s'installent et s'enlèvent facilement (Figures A & B). Ces guides dirigent les cheveux ou les poils vers les têtes de coupe et permettent de contrôler précisément la longueur des cheveux. Chaque guide de coupe donne une longueur de coupe différente, indiquée dessus. Consulter le tableau ci-dessous pour trouver les longueurs approximatives de coupe. La longueur de coupe varie en fonction de l'angle de la tête de coupe avec la peau et de l'épaisseur et de la texture des cheveux.

### RÉGLAGE DES TÊTES DE COUPE DE COUPE DE LA TONDEUSE

Les têtes de coupe de la tondeuse Andis sont faciles à régler. D'épais à fin, le réglage de coupe s'effectue simplement en appuyant sur le levier de réglage avec le pouce. En position haute, les têtes de coupe sont réglées sur la coupe la plus fine ou courte (Figure C).

# ENTRETIEN DE L'APPAREIL

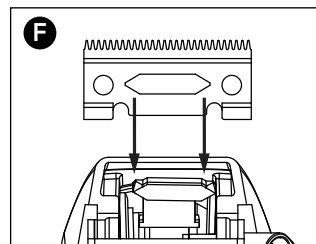
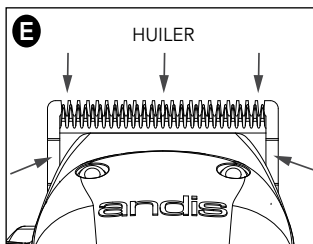
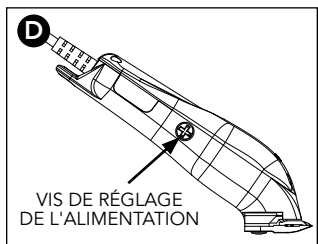
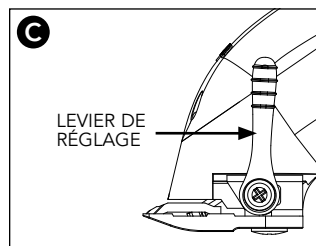
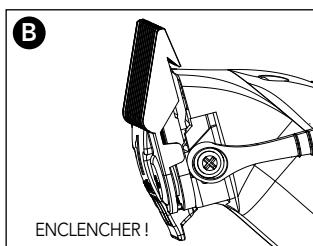
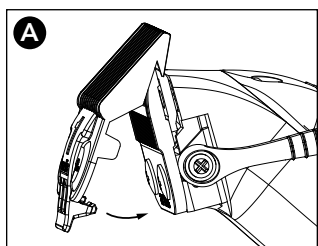
Le nettoyage et la maintenance utilisateur ne doivent pas être confiés à des enfants sans supervision.

Les mécanismes internes de la tondeuse ont été graissés à vie en usine. L'entretien recommandé décrit dans ce manuel mis à part, nul autre entretien ne doit être effectué hormis par Andis Company ou un centre de réparations Andis agréé.

Si le cordon d'alimentation est endommagé, pour éviter tout risque, le faire remplacer par le fabricant, son agent d'entretien ou une personne de compétence équivalente.

## GUIDE DE COUPE

Description	Sens de la coupe	Longueur de coupe approx.	
		Fine	Épaisse
Tête de coupe Andis standard	Dans le sens du poil	1,6 mm	4,8 mm
	À contre-poil	0,8 mm	3,2 mm
Accessoire de tête de coupe 1/8"	Dans le sens du poil	6,4 mm	9,5 mm
	À contre-poil	3,2 mm	6,4 mm
Accessoire de tête de coupe 1/4"	Dans le sens du poil	9,5 mm	12,7 mm
	À contre-poil	6,4 mm	9,5 mm
Accessoire de tête de coupe 3/8"	Dans le sens du poil	12,7 mm	15,9 mm
	À contre-poil	9,5 mm	12,7 mm
Accessoire de tête de coupe 1/2"	Dans le sens du poil	15,9 mm	22,2 mm
	À contre-poil	12,7 mm	15,9 mm
Accessoire de tête de coupe 5/8"	Dans le sens du poil	19,0 mm	25,4 mm
	À contre-poil	15,9 mm	22,2 mm
Accessoire de tête de coupe 3/4"	Dans le sens du poil	22,2 mm	28,6 mm
	À contre-poil	19,0 mm	25,4 mm
Accessoire de tête de coupe 7/8"	Dans le sens du poil	25,4 mm	31,8 mm
	À contre-poil	22,2 mm	28,6 mm
Accessoire de tête de coupe 1"	Dans le sens du poil	28,6 mm	34,9 mm
	À contre-poil	25,4 mm	31,8 mm



## RÉGLAGE DE L'ALIMENTATION

L'alimentation de la tondeuse Andis est réglée en usine. Toutefois, en raison des variations de tension, il peut s'avérer nécessaire de régler la tension d'alimentation selon l'endroit où on habite. Si un tel réglage est nécessaire, on remarquera que la tondeuse cliquette lorsqu'elle entre en contact avec les cheveux. (Par ailleurs, il est normal que la tondeuse cliquette un instant lorsqu'elle est mise sous tension.)

## RÉGLAGE DE LA TONDEUSE

1. Graisser les têtes de coupe.
2. La vis de réglage d'alimentation est située dans la partie inférieure du boîtier face au bouton de commande (Figure D).
3. Mettre la tondeuse sous tension.
4. À l'aide d'un tournevis adapté à la fente, tourner la vis de réglage dans le sens horaire jusqu'à ce que le cliquetis soit continu. Tourner ensuite la vis dans le sens anti-horaire soigneusement jusqu'à ce que le cliquetis s'arrête.
5. La tondeuse est désormais réglée sur le réglage de tension optimal.

La vis de réglage d'alimentation est une pièce spéciale qui ne doit être remplacée par aucune autre vis que la pièce d'origine de l'appareil.

## TEMPÉRATURE DE LA TÊTE DE COUPE

Étant donné la grande vitesse des tondeuses Andis, contrôlez souvent la chaleur, surtout sur les têtes de coupe qui coupent de près. Si les têtes de coupe sont trop chaudes, trempez **uniquement les têtes de coupe** dans de l'Andis Blade Care Plus ou appliquez de l'Andis Cool Care Plus, puis de l'huile pour tondeuse Andis. Si vous avez une tête de coupe détachable, changez de tête de coupe pour maintenir une température confortable ; l'utilisation de têtes de coupe multiples de même taille est populaire auprès des spécialistes du toilettage.

## SOINS ET ENTRETIEN DES TÊTES DE COUPE DE LA TONDEUSE ANDIS

Graisser les têtes de coupe avant, **pendant** et après chaque utilisation. Si la coupe devient inégale ou ralentit, c'est le signe que les têtes de coupe ont besoin d'être graissées. Maintenir la tondeuse dans la position indiquée (Figure D) pour empêcher que l'huile ne pénètre dans le moteur. Verser quelques gouttes d'huile Andis pour tondeuse sur l'avant et le côté des têtes de coupe (Figure E). Essuyer l'excédent d'huile sur les têtes de coupe à l'aide d'un chiffon doux et sec. Les lubrifiants en aérosol ne contiennent pas suffisamment d'huile pour assurer un bon graissage mais sont d'excellents liquides de refroidissement. Remplacer toujours les têtes de coupe émoussées ou rompues pour éviter toute blessure. Nettoyer les têtes de coupe de tous les poils qui ont pu s'y accumuler à l'aide d'une petite brosse ou d'une brosse à dents usagée. Pour nettoyer les têtes de coupe, nous suggérons de n'immerger que les **têtes de coupe** dans un récipient contenant de l'huile Andis pour tondeuse tout en faisant fonctionner l'appareil. Cela suffit à éliminer les poils et la saleté accumulés entre les têtes de coupe. Après ce nettoyage, mettre la tondeuse hors tension, essuyer les têtes de coupe avec un chiffon propre, et reprendre la tonte.

## REMPACEMENT D'UN JEU DE TÊTES DE COUPE

Pour déposer les têtes de coupe, débrancher tout d'abord la tondeuse de la prise de courant. Tourner la tondeuse à l'envers de sorte que les dents des têtes de coupe pointent vers le bas. Il est préférable de mettre l'appareil sur une surface plate pour effectuer cet entretien. Dévisser les vis des têtes de coupe. Déposer les têtes de coupe.

Pour remettre en place les têtes de coupe, commencer par la petite tête de coupe supérieure (Figure F). Aligner les trous de vis de la tête de coupe inférieure sur ceux du boîtier de la tondeuse et remettre les vis en place. Ne pas serrer les vis à fond. Retourner la tondeuse et aligner la tête de coupe inférieure de telle manière que les dents des deux têtes de coupe soient parallèles, mais aussi que les dents de la tête de coupe inférieure soient légèrement au-dessus de celles de la tête de coupe supérieure. L'inobservation de ce réglage peut causer des pincements de la peau lors de la coupe des cheveux.

## RÉPARATIONS USINE

Lorsque les têtes de coupe de la tondeuse Andis s'éroussent après un long usage, il est conseillé d'acheter un jeu de têtes de coupe neuves en s'adressant au détaillant Andis ou à l'un des centres de réparation Andis agréés.

## MISE AU REBUT CORRECTE DE CE PRODUIT

Cette marque indique que ce produit ne doit pas être mis au rebut avec les déchets ménagers à travers l'UE. Pour éviter tout risque pour l'environnement ou la santé de l'homme résultant d'une mise au rebut non contrôlée des déchets, recycler l'appareil de manière responsable pour promouvoir la réutilisation durable des ressources matérielles. Pour retourner l'appareil usagé, utiliser les systèmes de retour et de collecte ou contacter le détaillant chez lequel le produit a été acheté. Il pourra récupérer ce produit pour se charger de son recyclage sans risque pour l'environnement.



**ATTENTION :** Ne jamais manipuler la tondeuse Andis tout en réglant un robinet d'eau et ne jamais la tenir sous un filet d'eau ni la plonger dans l'eau. Risque d'électrocution et d'endommagement de la tondeuse. **ANDIS COMPANY ne pourra être tenue responsable de blessures par suite de telles négligences.**

## ESPAÑOL

Lea las siguientes instrucciones antes de utilizar su nueva recortadora Andis. Trátela como se merece un instrumento delicado y de precisión, y le dará servicio durante muchos años.

## MEDIDAS PREVENTIVAS IMPORTANTES

Cuando se utiliza un aparato eléctrico, se deben tomar ciertas precauciones básicas entre las que se incluyen **leer todas las instrucciones antes de utilizar la recortadora Andis. Este producto no debe ser usado por niños.**

## PELIGRO: A fin de reducir el riesgo de sufrir una descarga eléctrica:

1. No recoja ningún aparato eléctrico que haya caído al agua. Desenchúfelo inmediatamente. Nunca utilice la recortadora cerca del agua.
2. No utilice este aparato mientras esté dentro de una bañera o ducha.
3. No coloque ni guarde el aparato en un lugar del que pueda caerse o del que pueda ser tirado accidentalmente a una bañera o a un lavabo. No lo coloque ni lo deje caer en agua ni en cualquier otro líquido.
4. Siempre desenchufe este aparato de la corriente eléctrica inmediatamente después de usarlo. Para desconectar la recortadora sostenga el enchufe y sáquelo del tomacorriente; no tire del cable.
5. Desenchufe este aparato antes de limpiarlo, o quitar o instalar alguna de sus piezas.

## ADVERTENCIA: A fin de eliminar el riesgo de quemaduras, incendios, descargas eléctricas o lesiones a personas:

1. Nunca se debe dejar desatendido un aparato eléctrico enchufado.
2. Este aparato puede ser utilizado por niños de 8 años de edad y más, y por personas con capacidades físicas, sensoriales o mentales reducidas, o con falta de experiencia y conocimientos, siempre y cuando hayan recibido supervisión o instrucciones referentes al uso del aparato de manera segura, y comprendan los peligros involucrados.
3. Los niños no deben jugar con el aparato.
4. Utilice este aparato sólo con el fin para el que ha sido diseñado, tal y como se describe en este manual. No utilice accesorios que no hayan sido recomendados por Andis.
5. Nunca use este aparato con el cable o el enchufe dañado, si no funciona correctamente, si se ha caído o ha sufrido daños, o si

se ha dejado caer en agua. Devuelva el aparato a un centro de servicio Andis para que sea revisado y reparado.

6. No acerque el cable a superficies calientes.
7. Nunca deje caer ni introduzca ningún objeto en ninguna abertura.
8. No utilice el aparato al aire libre ni lo ponga en funcionamiento si se están utilizando productos de aerosol (sprays) o si se está administrando oxígeno.
9. No utilice este aparato con hojas o peines accesorios dañados o rotos, ya que se podría lastimar la piel.
10. Para desconectar el aparato, coloque el control en "0" y desconéctelo de la toma de corriente de la pared.
11. **ADVERTENCIA:** Mientras utilice este aparato, (1) póngalo fuera del alcance de cualquier animal que pueda causarle daños y (2) no lo deje a la intemperie.
12. **Lubrique las hojas frecuentemente con aceite.** Es posible que se calienten las hojas mientras se usa la recortadora.
13. Mantenga el aparato seco.

## GUARDE ESTAS INSTRUCCIONES

### INSTRUCCIONES DE USO

Antes de poner la recortadora en funcionamiento quite el protector de la hoja. Enchufe el cable en un tomacorriente de CA de 230 voltios y 50 hertzios, o como se especifique en la unidad. Para encender la recortadora, ponga el interruptor de encendido/apagado en la posición "ON". Para apagarla, ponga el interruptor de encendido/apagado en la posición original. Después de utilizar su recortadora Andis, vuelva a enrollar el cable y guárdela en un lugar seguro.

#### USO DE PEINES ACCESORIOS

(Algunos modelos no tienen peines y los tamaños variarán según el juego)

Puede ajustar las hojas para un corte más largo utilizando cualquiera de los peines accesorios fabricados para su recortadora Andis. Los peines se montan con facilidad; simplemente deslice los dientes de la hoja de la recortadora en el peine y enganche el peine, presionándolo hacia abajo. Para desmontarlos, simplemente desengánchelos (Figuras A y B). Estos peines accesorios guían el pelo al interior de las hojas y le proporcionan un control preciso de las longitudes del pelo. La longitud del corte se indica en el peine accesorio. Utilice la tabla para encontrar las longitudes aproximadas de corte. Los diferentes ángulos de la hoja en relación con la piel, así como el grosor y la textura del cabello harán que varíe la longitud del corte.

#### AJUSTE DE LAS HOJAS DE LA RECORTADORA

El juego de hojas de su recortadora Andis es fácil de ajustar. Para cortes de mayor o menor longitud, todo lo que tiene que hacer es apretar la palanca de ajuste con su dedo pulgar. En posición vertical, las hojas proporcionarán los cortes más finos y cortos (Figura C).

## MANTENIMIENTO POR PARTE DEL USUARIO

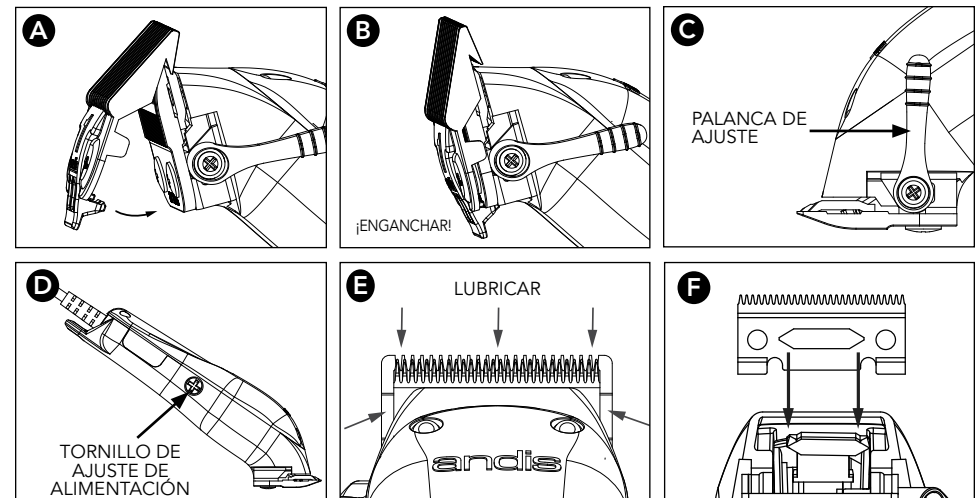
La limpieza y el mantenimiento por parte del usuario no deberán ser realizados por niños sin la debida supervisión.

El mecanismo interno de su recortadora ha sido lubricado de forma permanente en fábrica. No es necesario realizar ningún mantenimiento aparte del mantenimiento recomendado descrito en este manual, excepto por técnicos de mantenimiento de Andis Company o centros de reparación autorizados de Andis.

Si el cable eléctrico está dañado, es necesario que lo reemplace el fabricante, el agente de servicio o alguna otra persona con similar capacidad técnica, para evitar situaciones de riesgo.

#### GUÍA PARA EL CORTE

Descripción	Dirección del corte	Longitud aproximada del corte	
		Más corto	Menos corto
Hoja Andis estándar	En la dirección del pelo	1,6 mm	4,8 mm
	A contrapelo	0,8 mm	3,2 mm
Peine accesorio de 1/8 de pulgada	En la dirección del pelo	6,4 mm	9,5 mm
	A contrapelo	3,2 mm	6,4 mm
Peine accesorio de 1/4 de pulgada	En la dirección del pelo	9,5 mm	12,7 mm
	A contrapelo	6,4 mm	9,5 mm
Peine accesorio de 3/8 de pulgada	En la dirección del pelo	12,7 mm	15,9 mm
	A contrapelo	9,5 mm	12,7 mm
Peine accesorio de 1/2 de pulgada	En la dirección del pelo	15,9 mm	22,2 mm
	A contrapelo	12,7 mm	15,9 mm
Peine accesorio de 5/8 de pulgada	En la dirección del pelo	19,0 mm	25,4 mm
	A contrapelo	15,9 mm	22,2 mm
Peine accesorio de 3/4 de pulgada	En la dirección del pelo	22,2 mm	28,6 mm
	A contrapelo	19,0 mm	25,4 mm
Peine accesorio de 7/8 de pulgada	En la dirección del pelo	25,4 mm	31,8 mm
	A contrapelo	22,2 mm	28,6 mm
Peine accesorio de 1 pulgada	En la dirección del pelo	28,6 mm	34,9 mm
	A contrapelo	25,4 mm	31,8 mm



## AJUSTE DE ALIMENTACIÓN

Su recortadora Andis ha sido ajustada a un voltaje predeterminado en fábrica. Sin embargo, debido a las posibles variaciones de voltaje, quizá sea necesario ajustar el voltaje para adecuarlo a su área. Si el ajuste de voltaje no es correcto, normalmente la recortadora hará ruido de repiqueteo cuando está encendida o cuando se introduce en el pelo. (Es normal que la recortadora haga ruido de repiqueteo por un instante cuando la enciende por primera vez).

## AJUSTE DE SU RECORTADORA

1. Lubrique las hojas.
2. El tornillo de ajuste de alimentación está situado en la parte inferior de la carcasa al otro lado del interruptor (Figura D).
3. Encienda la recortadora.
4. Con un destornillador que quepa en la ranura, gire el tornillo de ajuste de alimentación en el sentido de las agujas del reloj hasta que la recortadora haga un ruido de repiqueteo continuo. Entonces gire el tornillo en el sentido contrario a las agujas del reloj con cuidado hasta que cese el repiqueteo.
5. Su recortadora está ahora ajustada en su voltaje óptimo.

El tornillo de ajuste de alimentación es una pieza especial y no debe ser reemplazado por ningún otro tornillo salvo la pieza original del aparato.

## TEMPERATURA DE LA HOJA

Debido a la naturaleza de alta velocidad de las recortadoras de Andis, verifique el calor de la hoja con frecuencia, especialmente en el caso de hojas de corte al ras. Si las hojas están demasiado calientes, remoje **las hojas únicamente** en Andis Blade Care Plus o aplique Andis Cool Care Plus y luego el aceite Andis para recortadoras. Si tiene una unidad con hoja desmontable, puede cambiar la hoja para mantener una temperatura confortable; utilizar varias hojas del mismo tamaño es un método popular entre los profesionales que acicalan.

## CUIDADOS Y REVISIÓN DE LAS HOJAS DE LA RECORTADORA ANDIS

Las hojas deberían ser lubricadas antes, **durante** y después de cada uso. Si las hojas de la recortadora dejan mechones o funcionan a una velocidad baja, es un signo seguro de que las hojas necesitan ser lubricadas. La recortadora debe mantenerse en la posición que se muestra en la Figura D para impedir que el aceite entre en el motor. Eche unas pocas gotas de aceite para recortadora Andis en la parte frontal y lateral de las hojas (Figura E). Limpie el aceite sobrante de las hojas con un trapo seco suave. Los lubricantes en spray no contienen suficiente aceite para una buena lubricación, pero son un excelente refrigerante para la recortadora. Cambie siempre las hojas rotas o en mal estado para evitar daños. Puede limpiar los restos de pelo de las hojas utilizando un cepillo pequeño o un cepillo de dientes viejo. Para limpiar las hojas, sugerimos que **sumerja solamente las hojas** en un recipiente poco profundo de aceite para recortadora, mientras la recortadora está en funcionamiento. Cualquier resto de pelo o suciedad que se haya acumulado entre las hojas saldrá de esta manera. Después de limpiar, apague la recortadora, seque las hojas con un trapo seco y comience a cortar o arreglar el pelo de nuevo.

## DESMONTAJE Y REEMPLAZO DEL JUEGO DE HOJAS

Para quitar las hojas, desenchufe en primer lugar la recortadora de la corriente eléctrica. Coloque al revés la recortadora de forma que los dientes de las hojas miren hacia abajo. Quizá le sea más fácil colocar la recortadora en una superficie plana para hacerlo. Desatornille los tornillos de las hojas. Retire las hojas.

Para cambiar las hojas, vuelva a colocar la hoja superior más pequeña (Figura F). Alinee los agujeros de los tornillos de la hoja inferior con los dos agujeros en la carcasa de la recortadora y vuelva a colocar los tornillos. No apriete los tornillos completamente. Dé la vuelta a la recortadora y alinee la hoja inferior de forma que los dientes de ambas hojas queden paralelos, pero con los dientes de la hoja inferior ligeramente por encima de los dientes de la hoja superior. Si no sigue estas instrucciones pueden producirse pellizcos en la piel cuando se corta el pelo.

## SERVICIO DE REPARACIÓN EN FÁBRICA

Cuando las hojas de su recortadora Andis pierdan el filo después de usarlas durante un periodo prolongado, le aconsejamos que compre un nuevo juego de hojas, disponibles por medio de su proveedor Andis o a través de un centro de servicio autorizado de Andis.

## ELIMINACIÓN ADECUADA DE ESTE PRODUCTO

Esta marca indica que este producto no se debe desechar con otros residuos domésticos en la Unión Europea. Para evitar un posible daño al medio ambiente o a la salud humana debido a la eliminación descontrolada de residuos, recicle el producto responsablemente para promover el reuso sostenible de recursos materiales. Si desea devolver su dispositivo usado, por favor use el sistema de devolución y recolección o comuníquese con el minorista donde compró el producto. Ellos pueden recibir el producto para un reciclado respetuoso con el medio ambiente.



**PRECAUCIÓN:** No maneje nunca la recortadora Andis mientras utiliza un grifo abierto, y no la sumerja en agua ni la ponga bajo el grifo. Esto supone un riesgo de que se produzca una descarga eléctrica y que se averíe la recortadora. **ANDIS COMPANY no se hace responsable de las lesiones que se puedan derivar de esta falta de cuidado.**



Vor Inbetriebnahme des neuen Andis Haarschneiders bitte die folgenden Anweisungen durchlesen. Der Haarschneider ist ein Präzisionsinstrument, das entsprechend behandelt werden muss, um Ihnen lange Jahre gute Dienste zu leisten.

## WICHTIGE SICHERHEITSHINWEISE

Bei der Verwendung von elektrischen Geräten müssen stets einige grundlegende Sicherheitsregeln befolgt werden; **u.a. müssen alle Bedienungsanleitungen vor der Inbetriebnahme des Andis-Haarschneiders gelesen werden. Ferner darf dieses Gerät nicht von Kindern verwendet werden.**

### **ACHTUNG:** Beachten Sie Folgendes, um das Risiko eines elektrischen Schlags zu verringern:

1. Nicht nach einem Gerät greifen, das in Wasser gefallen ist. Sofort den Stecker aus der Steckdose ziehen. Den Haarschneider nie in der Nähe von Wasser verwenden.
2. Nicht während des Badens oder in der Dusche verwenden.
3. Das Gerät nicht an einem Platz ablegen oder aufbewahren, an dem es in eine Wanne oder ein Waschbecken fallen oder hineingezogen werden kann. Das Gerät nicht in Wasser oder eine andere Flüssigkeit fallen lassen oder eintauchen.
4. Das Netzkabel dieses Geräts immer sofort nach Gebrauch aus der Steckdose ziehen.
5. Vor dem Reinigen, Ausbauen oder Zusammenbauen von Teilen den Netzstecker aus der Steckdose ziehen.

### **ACHTUNG:** Zur Verminderung des Risikos von Verbrennungen, Feuer, elektrischem Schlag oder Körperverletzungen ist Folgendes zu beachten:

1. Ein mit dem Stromnetz verbundenes Gerät niemals unbeaufsichtigt lassen.
2. Die Nutzung dieses Geräts durch Kinder ab 8 Jahren und durch Personen, die eingeschränkte körperliche, sensorische oder geistige Fähigkeiten aufweisen bzw. fehlende Erfahrung und Kenntnis im Umgang mit diesem Gerät haben, ist zulässig, sofern solche Personen beaufsichtigt werden bzw. in Bezug auf die sichere Bedienung des Geräts eingewiesen wurden und die damit verbundenen Risiken verstehen.
3. Kinder dürfen nicht mit dem Gerät spielen.
4. Das Gerät nur für die in diesem Handbuch beschriebenen Einsatzzwecke verwenden. Keine nicht von Andis empfohlenen Zubehörteile verwenden.

5. Dieses Gerät darf nicht betrieben werden, wenn Netzkabel oder Netzstecker beschädigt sind, wenn es nicht ordnungsgemäß funktioniert, wenn es zu Boden gefallen ist oder beschädigt wurde oder wenn es ins Wasser gefallen ist. Das Gerät in solchen Fällen zur Diagnose und Reparatur an ein Andis Service Center einschicken.
6. Das Netzkabel von heißen Oberflächen fernhalten.
7. Niemals fremde Gegenstände in die Öffnungen des Geräts einführen oder fallen lassen.
8. Das Gerät nicht im Freien, nicht zusammen mit Aerosolprodukten (Sprays) und nicht an Orten verwenden, wo Sauerstoff verabreicht wird.
9. Das Gerät darf nicht mit einem beschädigten oder abgebrochenen Scherkopf bzw. Kamm verwendet werden, da dies zu Hautverletzungen führen kann.
10. Um das Gerät vom Netz zu trennen, den Hauptschalter auf „0“ stellen und den Netzstecker aus der Steckdose ziehen.
11. **ACHTUNG:** Während des Gebrauchs das Gerät nicht an einem Ort ablegen, wo es (1) von einem Tier beschädigt werden kann oder (2) der Witterung ausgesetzt ist.
12. **Die Scherköpfe häufig ölen**, da sie während des Gebrauchs heiß werden können, und oft prüfen.
13. Das Gerät trocken halten.

## DIESE ANLEITUNGEN AUFBEWAHREN

## BEDIENUNGSANLEITUNG

Vor dem Einschalten des Geräts den Scherkopfschutz entfernen. Den Netzstecker in eine Steckdose mit einer Nennspannung von 230 V, 50 Hz Wechselstrom (oder der auf dem Gerät angegebenen Nennspannung) einstecken. Zum Einschalten des Haarschneiders den Hauptschalter auf „ON“ schieben. Zum Ausschalten den Schalter zurück in seine ursprüngliche Stellung schieben. Das Kabel nach Gebrauch des Andis-Haarschneiders wieder verpacken und an einem sicheren Ort aufbewahren.

### **ANBRINGEN DER CLIPPER-AUFSTECKKÄMME**

**(Die Größe der Aufsteckkämme ist je nach Satz verschieden)**

Die Scherköpfe können auch für einen größeren Schnitt konfiguriert werden. Dazu einen der für den Andis-Clipper vorgesehenen Aufsteckkämme mit Schnappklinge anbringen. Aufsteckkämme lassen sich mühelos anbringen. Hierzu die Zähne des Scherkopfs in den Aufsteckkamm schieben. Den Aufsteckkamm nach unten drücken, bis er einrastet. Er kann mittels des Schnappmechanismus mühelos angebracht und entfernt werden (Abbildungen A & B). Aufsteckkämme führen das Haar den Scherköpfen zu und ermöglichen die präzise Kontrolle der Haarlänge. Die Schnittlänge ist je nach Aufsteckkamm verschieden. Die ungefähre Schnittlänge lässt sich anhand der folgenden Tabelle ermitteln. Die tatsächliche Schnittlänge hängt jeweils vom Scherkopfwinkel im Verhältnis zur Haut, zur Stärke und zur Beschaffenheit des Haars ab.

## SCHERKOPFEINSTELLUNG

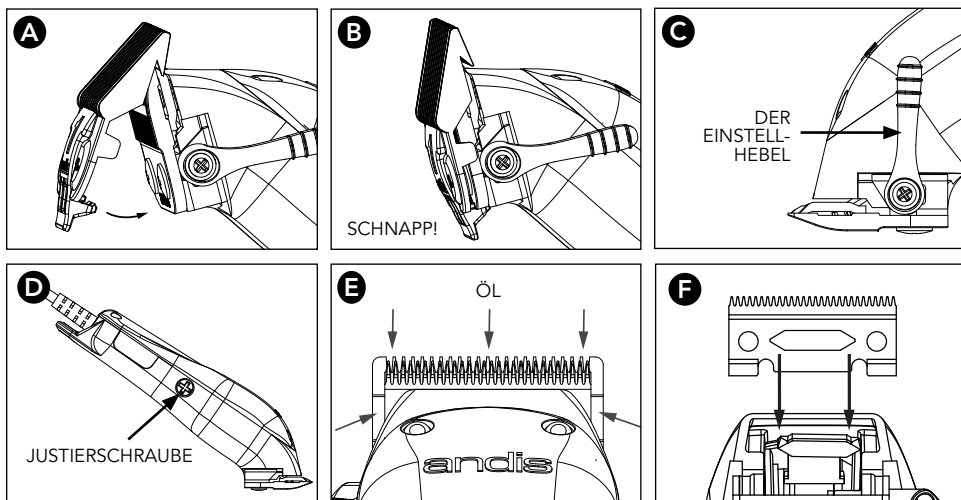
Der Scherkopf des Andis-Haarschneiders ist einfach einzustellen. Für Einstellungen von grob bis fein muss lediglich der Einstellhebel mit dem Daumen in die gewünschte Position gebracht werden. In senkrechter Hebelstellung sind die Scherköpfe für den feinsten, d. h. den kürzesten Haarschnitt eingestellt (Abbildung C).

## WARTUNGSMASSNAHMEN DURCH DEN BENUTZER

Kindern darf die Reinigung und Benutzerwartung nur unter Beaufsichtigung gestattet werden.

HAARSCHNITTABELLE

Beschreibung	Schnittrichtung	Ungefähre Schnittlänge	
		Fein	Grob
Andis-Standard-scherkopf	In Haarrichtung	1,6 mm	4,8 mm
	Gegen Haarrichtung	0,8 mm	3,2 mm
1/8-Zoll-Aufsteckkamm	In Haarrichtung	6,4 mm	9,5 mm
	Gegen Haarrichtung	3,2 mm	6,4 mm
1/4-Zoll-Aufsteckkamm	In Haarrichtung	9,5 mm	12,7 mm
	Gegen Haarrichtung	6,4 mm	9,5 mm
3/8-Zoll-Aufsteckkamm	In Haarrichtung	12,7 mm	15,9 mm
	Gegen Haarrichtung	9,5 mm	12,7 mm
1/2-Zoll-Aufsteckkamm	In Haarrichtung	15,9 mm	22,2 mm
	Gegen Haarrichtung	12,7 mm	15,9 mm
5/8-Zoll-Aufsteckkamm	In Haarrichtung	19,0 mm	25,4 mm
	Gegen Haarrichtung	15,9 mm	22,2 mm
3/4-Zoll-Aufsteckkamm	In Haarrichtung	22,2 mm	28,6 mm
	Gegen Haarrichtung	19,0 mm	25,4 mm
7/8-Zoll-Aufsteckkamm	In Haarrichtung	25,4 mm	31,8 mm
	Gegen Haarrichtung	22,2 mm	28,6 mm
1-Zoll-Aufsteckkamm	In Haarrichtung	28,6 mm	34,9 mm
	Gegen Haarrichtung	25,4 mm	31,8 mm



Der interne Mechanismus des Haarschneiders wurde werkseitig dauergeschmiert. Vom Benutzer werden ausschließlich die in dieser Anleitung empfohlenen Wartungsschritte durchgeführt – alle anderen sind Aufgabe der Andis Company oder eines von Andis autorisierten Reperaturcenters.

Wenn das Netzkabel beschädigt ist, muss es vom Hersteller, seinem Servicevertreter oder einer entsprechend qualifizierten Person ersetzt werden, um Gefahren zu vermeiden.

## EINSTELLEN DER SPANNUNGSVERSORGUNG

Der Andis-Haarschneider wurde ab Werk auf die entsprechende Netzspannung eingestellt. Auf Grund von Spannungsschwankungen ist es u. U. jedoch notwendig, das Gerät auf die Netzspannung in Ihrem Land feineinzustellen. Bei inkorrektener Einstellung ist ein Rattern hörbar, wenn der Haarschneider eingeschaltet ist bzw. das Haar berührt. (Es ist nicht ungewöhnlich, dass der Haarschneider beim Einschalten kurz rattert.)

## EINSTELLEN DES HAARSCHNEIDERS

1. Die Scherköpfe ölen.
2. Die Spannungsjustierschraube befindet sich am unteren Teil des Gehäuses gegenüber dem Hauptschalter (Abbildung D).
3. Den Haarschneider einschalten.
4. Mit einem Schraubendreher passender Größe die Justierschraube nach rechts drehen, bis der Haarschneider kontinuierlich rattert. Anschließend die Justierschraube vorsichtig nach links drehen, bis das Rattern aufhört.
5. Damit ist der Haarschneider optimal auf die Netzspannung eingestellt.

Die Justierschraube ist eine spezielle Komponente und darf nicht durch eine andere Schraube, sondern ausschließlich durch ein für das Gerät bestimmtes Originalteil ersetzt werden.

## SCHERKOPFTEMPERATUR

Aufgrund der hohen Geschwindigkeit von Andis-Haarschneidern muss die Scherkopf-temperatur, besonders bei Kurzschnitt-Scherköpfen oft geprüft werden. Falls die Scherköpfe zu heiß sind, tauchen Sie diese in Andis Blade Care Plus oder tragen Sie Andis Cool Care Plus und anschließend Andis-Schermaschinenöl auf. Bei abnehmbarem Scherkopfeinheit kann der Scherkopf gewechselt werden, um eine angenehme Temperatur aufrechtzuerhalten. Beim Haarschneiden werden vorzugsweise mehrere Scherköpfe derselben Größe verwendet.

## PFLEGE UND WARTUNG DER SCHERKÖPFE DES ANDIS-HAARSCHNEIDERS

Die Scherköpfe müssen vor, während und nach jedem Gebrauch geölt werden. Wenn die Scherköpfe des Haarschneiders Streifen hinterlassen oder sich verlangsamen, ist dies ein sicheres Zeichen, dass sie Öl benötigen. Der Haarschneider sollte wie in Abbildung D dargestellt gehalten werden, damit kein Öl in den Motor gelangt. Einige Tropfen Andis-Haarschneideröl vorne und seitlich auf die Scherköpfe (Abbildung E) geben. Überschüssiges Öl mit einem weichen, trockenen Tuch abwischen. Schmier-sprays enthalten nicht genug Öl für gut Schmierung, sind jedoch ein ausgezeichnetes Haarschneider-Kühlmittel. Beschädigte oder gekerbte Scherköpfe sofort austauschen, um Verletzungen zu verhindern. Überschüssige Haarpartikel lassen sich von den Scherköpfen mit einer kleinen Bürste oder einer alten Zahnbürste entfernen. Zum Reinigen der Scherköpfe empfehlen wir, die Scherköpfe in eine flache Schale mit Andis-Haarschneideröl einzutauchen, während das Gerät eingeschaltet ist. Haarpartikel und Schmutz-teile, die sich zwischen den Scherköpfen angesammelt haben, werden auf diese Weise entfernt. Nach dem Reinigen den Haarschneider ausschalten, die Scherköpfe mit einem trockenen Tuch abwischen und mit dem Haarschneiden fortfahren.

## AUSTAUSCH (ENTFERNEN) DES SCHERKOPFSATZES

Zum Abnehmen des Scherkopfes muss der Haarschneider zunächst aus der Netzsteckdose gezogen werden. Das Gerät umdrehen, sodass die Scherkopfsätze nach unten zeigen. Das Gerät sollte dazu auf eine flache Oberfläche gelegt werden. Die Scherkopfschrauben lösen. Den Scherkopf abnehmen.

Zum Wiederanbringen der Scherköpfe den kleineren unteren Scherkopf wieder einsetzen (Abbildung F). Die Schraubenöffnungen im Scherkopfunterteil mit den beiden Öffnungen im Gerätegehäuse ausrichten und die Schrauben wieder anbringen. Die Schrauben noch nicht festziehen. Den Haarschneider umdrehen und den unteren Scherkopf so ausrichten, dass die

Zähne beider Scherköpfe parallel verlaufen, wobei die Zähne des unteren Scherkopfes leicht über die des oberen Scherkopfes hinausragen. Diese Anweisungen müssen befolgt werden, um das Einwickeln der Haut beim Haarschneiden zu verhindern.

### WERKSREPARATURDIENST

Wenn die Scherköpfe des Andis-Haarschneiders nach wiederholtem Gebrauch abstumpfen, empfehlen wir, von einem Andis-Lieferanten oder einem der von Andis autorisierten Reparaturcenter einen neuen Scherkopfsatz zu erwerben.

### ORDNUNGSGEMÄSSE ENTSORGUNG DIESES PRODUKTS

Aus dieser Kennzeichnung geht hervor, dass das Produkt innerhalb der EU nicht mit anderem Hausmüll entsorgt werden sollte. Entsorgen Sie dieses Gerät bitte vorschriftsmäßig, um der Umwelt bzw. der menschlichen Gesundheit nicht durch unkontrollierte Müllbeseitigung zu schaden. Recyceln Sie das Gerät, um die nachhaltige Wiederverwertung von stofflichen Ressourcen zu fördern. Bitte entsorgen Sie Altgeräte über geeignete Rückgabe- und Sammelsysteme oder senden Sie das Gerät zur Entsorgung an die Stelle, bei der Sie es gekauft haben. Diese wird dann das Gerät der umweltfreundlichen Verwertung zuführen.



**VORSICHT:** Den Andis-Haarschneider niemals berühren, während Sie einen Wasserhahn betätigen. Den Haarschneider niemals unter einen Wasserhahn halten oder in Wasser tauchen. Es besteht die Gefahr eines elektrischen Schlags und der Beschädigung des Haarschneiders. **ANDIS COMPANY übernimmt keine Haftung für Verletzungen, die auf Fahrlässigkeit beruhen.**

## I T A L I A N O

Si prega di leggere le seguenti istruzioni prima di usare il nuovo tagliacapelli Andis. Riservandogli le cure destinate a uno strumento di precisione, funzionerà per anni senza problemi.

### IMPORTANTI MISURE DI SICUREZZA

Vi sono alcune precauzioni basilari da seguire quando si usa qualsiasi elettrodomestico, incluse quelle elencate sotto. **Leggere tutte le istruzioni prima di usare il tagliacapelli Andis. Questo prodotto non deve essere usato dai bambini.**

#### PERICOLO – Per limitare il rischio di scosse elettriche:

1. Non toccare l'elettrodomestico se è caduto in acqua e scollegare immediatamente la spina dalla presa elettrica. Non usare mai l'apparecchio in prossimità dell'acqua.
2. Non usare l'elettrodomestico mentre si fa il bagno o la doccia.
3. Non posare o riporre l'elettrodomestico in un luogo dove possa essere tirato o cadere nella vasca o nel lavandino, e non immergerlo o farlo cadere in acqua o in qualsiasi altro liquido.
4. Scollegare sempre l'elettrodomestico dalla presa elettrica immediatamente dopo l'uso. Scollegare afferrando e tirando la spina, non il cavo.
5. Scollegare l'elettrodomestico dalla presa elettrica prima della pulizia e della rimozione o dell'assemblaggio dei componenti.

#### AVVERTENZA – Per limitare il rischio di ustioni, incendi, scosse elettriche o lesioni personali:

1. L'elettrodomestico non deve mai essere lasciato incustodito mentre è collegato alla presa elettrica.
2. Questo dispositivo può essere utilizzato da bambini di età superiore a 8 anni, e da persone con abilità mentali, sensoriali, o fisiche ridotte, o mancata esperienza e conoscenza, purché tali persone ricevano supervisione o istruzione per l'uso in modo sicuro e che ne comprendano i pericoli.
3. I bambini non possono giocare con l'apparecchio.
4. Usare l'elettrodomestico solamente per l'uso previsto, come descritto nel presente manuale, e non usare accessori non consigliati da Andis.
5. Non adoperare l'elettrodomestico se il cavo o la spina sono danneggiati, se non funziona correttamente, se è stato fatto cadere o è danneggiato, oppure se è caduto in acqua. Inviare il prodotto a un centro di assistenza Andis per l'ispezione e l'eventuale riparazione.
6. Tenere il cavo elettrico a distanza da superfici calde.

7. Non lasciar cadere o inserire alcun oggetto nelle fessure;
8. Non adoperare l'elettrodomestico all'aperto né in presenza di prodotti spray (aerosol) o durante l'uso di ossigeno.
9. Non usare l'elettrodomestico se le lame o i pettini accessori sono danneggiati o rotti: pericolo di lesioni cutanee.
10. Per scollegare il prodotto dalla rete, togliere la spina dalla presa solo dopo averlo spento (interruttore su "0").
11. **AVVERTENZA** – Durante l'uso, non collocare o lasciare l'apparecchio in una ubicazione dove sia esposto (1) al possibile danneggiamento da parte di un animale o (2) alle intemperie.
12. **Lubrificare le lame frequentemente.** Le lame possono diventare calde durante l'uso.
13. Tenere l'apparecchio asciutto.

## CONSERVARE QUESTE ISTRUZIONI

## ISTRUZIONI PER L'USO

Prima di accendere il tagliacapelli, rimuovere la protezione dalle lame. Collegare il cavo di alimentazione a una presa elettrica in c.a. da 230 V e 50 Hz, oppure come indicato sull'unità. Per accendere il tagliacapelli, spostare il pulsante dell'interruttore sulla posizione "ON". Per spegnerlo, riportare l'interruttore alla posizione originale. Dopo l'uso, riavvolgere il cavo di alimentazione e conservare il tagliacapelli Andis in un luogo sicuro.

### FISAGGIO DEI PETTINI DEL TAGLIACAPELLI

(Le misure dei pettini possono cambiare a seconda del kit)

È possibile regolare le lame per un taglio meno preciso fissando uno qualsiasi dei pettini supplementari a scatto realizzati appositamente per il tagliacapelli Andis. Gli accessori delle lame possono essere inseriti facilmente. Per utilizzare un pettine supplementare, inserirvi i denti delle lame del tagliacapelli. Spingere in basso il pettine supplementare; si aggancerà e sgancerà facilmente con uno scatto (Figura A e B). Il pettine guida i capelli lungo le lame e permette di controllare con precisione la lunghezza del taglio. Ogni pettine permette una diversa lunghezza di taglio, come indicato sul pettine stesso. La tabella seguente aiuta a determinare le lunghezze di taglio approssimative. Le lunghezze variano anche in base all'angolazione delle lame rispetto al cuoio capelluto e in base al tipo di capelli (più o meno folti o spessi, ricci o lisci).

### REGOLAZIONE DELLE LAME DEL TAGLIACAPELLI

Le lame del tagliacapelli Andis sono semplici da regolare. Per aumentare o diminuire la lunghezza di taglio, basta spostare con il pollice la leva di regolazione. In posizione verticale, le lame forniscono un taglio più corto e preciso (Figura C).

## MANUTENZIONE A CURA DELL'UTENTE

La pulizia e la manutenzione non devono essere eseguite da bambini senza supervisione.

Il meccanismo interno del tagliacapelli è stato lubrificato permanentemente in fabbrica. Fatta eccezione per la manutenzione ordinaria descritta nel presente manuale, non sono previsti altri interventi da parte dell'utente. L'eventuale manutenzione straordinaria deve essere effettuata presso la Andis Company o presso un centro di riparazione autorizzato da Andis.

Se il cavo di alimentazione risulta danneggiato, va sostituito dal fabbricante, un suo agente autorizzato o da personale parimenti qualificato.

### REGOLAZIONE DELLA TENSIONE

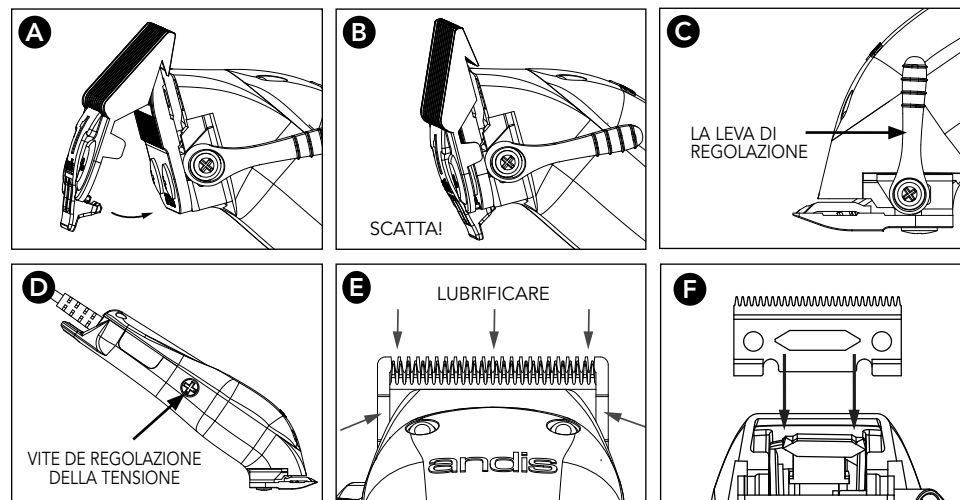
Il tagliacapelli Andis è stato tarato in fabbrica anche per quanto riguarda la tensione di linea. Tuttavia, a causa di possibili variazioni nella rete elettrica, può essere necessario regolarlo in base ai livelli di tensione presenti nella propria zona. Di solito, se la regolazione è errata, il tagliacapelli vibra rumorosamente quando è in funzione o viene a contatto con i capelli. È comunque normale che il tagliacapelli emetta questo rumore per un istante quando viene acceso.

### REGOLAZIONE DEL TAGLIACAPELLI

1. Oliare le lame.
2. La vite di regolazione della tensione si trova nella parte inferiore dell'alloggiamento, sul lato opposto all'interruttore (Figura D).
3. Accendere il tagliacapelli.
4. Inserendo un cacciavite nella scanalatura, girare la vite di regolazione della tensione in senso orario fino a che il tagliacapelli non vibra ininterrottamente. Quindi, girare lentamente la vite in senso antiorario finché il rumore non cessa.
5. A questo punto, il tagliacapelli è regolato alla tensione ottimale.

### GUIDA AL TAGLIO

Descrizione	Direzione taglio	Lunghezza taglio approssimativa	
		Corto	Lungo
Lama Andis standard	Nel verso dei capelli Contropelo	1,6 mm	4,8 mm
		0,8 mm	3,2 mm
Accessorio per lame da 1/8"	Nel verso dei capelli Contropelo	6,4 mm	9,5 mm
		3,2 mm	6,4 mm
Accessorio per lame da 1/4"	Nel verso dei capelli Contropelo	9,5 mm	12,7 mm
		6,4 mm	9,5 mm
Accessorio per lame da 3/8"	Nel verso dei capelli Contropelo	12,7 mm	15,9 mm
		9,5 mm	12,7 mm
Accessorio per lame da 1/2"	Nel verso dei capelli Contropelo	15,9 mm	22,2 mm
		12,7 mm	15,9 mm
Accessorio per lame da 5/8"	Nel verso dei capelli Contropelo	19,0 mm	25,4 mm
		15,9 mm	22,2 mm
Accessorio per lame da 3/4"	Nel verso dei capelli Contropelo	22,2 mm	28,6 mm
		19,0 mm	25,4 mm
Accessorio per lame da 7/8"	Nel verso dei capelli Contropelo	25,4 mm	31,8 mm
		22,2 mm	28,6 mm
Accessorio per lame da 1"	Nel verso dei capelli Contropelo	28,6 mm	34,9 mm
		25,4 mm	31,8 mm



La vite di regolazione della tensione è un pezzo speciale e non deve essere sostituita da nessun'altra vite tranne che dal ricambio originale.

## TEMPERATURA DELLE LAME

A causa dell'alta velocità di funzionamento del tagliacapelli Andis, controllare spesso la temperatura delle lame, specialmente nel caso delle lame per taglio corto. Se le lame sono troppo calde, **immergerle solo** nell'Andis Blade Care Plus o applicare Andis Cool Care Plus e quindi l'olio Andis per tagliacapelli. In caso di lame staccabili, è possibile cambiare le lame per mantenere una temperatura confortevole; l'uso di più lame della stessa misura è molto diffuso.

## CURA E MANUTENZIONE DELLE LAME DEL TAGLIACAPELLI ANDIS

Le lame devono essere oliate prima, **durante** e dopo ogni uso. Se le lame del tagliacapelli lasciano una scia di capelli non tagliati oppure rallentano, è una chiara indicazione che devono essere lubrificate. Per evitare che l'olio penetri nel motore, tenere il tagliacapelli nella posizione indicata nella Figura D. Far cadere alcune gocce di olio per tagliacapelli Andis (Andis Clipper Oil) sul davanti e sui lati delle lame (Figura E). Pulire con un panno asciutto e morbido l'olio in eccesso. I lubrificanti spray contengono una quantità di olio insufficiente per una buona lubrificazione, ma rappresentano un eccellente metodo di raffreddamento del tagliacapelli. Per evitare infortuni, sostituire sempre le lame rotte o danneggiate. Per eliminare i ritagli di capelli dalle lame, è possibile usare una piccola spazzola o un vecchio spazzolino per denti. Per pulire le lame, si consiglia di versare l'olio per tagliacapelli Andis in un recipiente poco profondo e di immergere **solo le lame**, tenendo acceso il tagliacapelli. Tutta la sporcizia e i ritagli di capelli accumulatisi tra le lame dovrebbero staccarsi. Dopo la pulizia, spegnere il tagliacapelli, asciugare le lame con un panno asciutto e procedere a tagliare di nuovo, secondo la necessità.

## SOSTITUZIONE/RIMOZIONE DEL GRUPPO DI LAME

Per rimuovere le lame, innanzitutto scollegare il tagliacapelli dalla presa di corrente. Capovolgere il tagliacapelli in modo che i denti delle lame siano rivolti verso il basso. Prima di continuare, si consiglia di appoggiare il tagliacapelli su una superficie piana. Svitare le viti che fissano le lame. Rimuovere le lame.

Per sostituirle o reinstallarle, sistemare la lama superiore, più piccola, nella posizione originale (Figura F). Allineare i fori delle viti presenti nella lama inferiore ai due fori nell'alloggiamento del tagliacapelli e reinserire le viti. Non avvitare completamente. Capovolgere il tagliacapelli e regolare la lama inferiore in modo che i denti delle due lame siano paralleli, ma tenendo quelli della lama inferiore leggermente al di sopra di quelli della lama superiore. Se le lame non sono regolate in questo modo, possono pizzicare la pelle durante il taglio dei capelli.

## SERVIZIO DI RIPARAZIONE IN FABBRICA

Quando le lame del tagliacapelli Andis in dotazione perdono il filo a seguito dell'uso ripetuto, è consigliabile acquistare un nuovo gruppo di lame presso il fornitore Andis o un centro di assistenza Andis.

## SMALTIMENTO CORRETTO DI QUESTO PRODOTTO

Questo marchio indica che questo prodotto non deve essere smaltito con altri rifiuti domestici nei Paesi della UE. Per evitare potenziali danni per l'ambiente o la salute umana dovuti allo smaltimento incontrollato dei rifiuti, riciclare il prodotto in modo responsabile per favorire una riutilizzazione sostenibile delle risorse materiali. Per restituire l'apparecchio usato, utilizzare i sistemi di restituzione e raccolta oppure rivolgersi al rivenditore da cui è stato acquistato il prodotto, che potrà riciclarlo in modo sicuro per l'ambiente.



**ATTENZIONE!** Non toccare mai l'apparecchio Andis mentre si apre o chiude un rubinetto e non tenerlo mai sotto l'acqua corrente né immergerlo in altri liquidi, per evitare il rischio di folgorazione e il danneggiamento dell'apparecchio. **ANDIS COMPANY** declina qualsiasi responsabilità derivante da infortuni causati dall'imprudenza.

# N E D E R L A N D S

Lees onderstaande instructies vóór gebruik van uw nieuwe Andis tondeuse. Als u goed zorg draagt voor dit precisie-instrument, doet het jaren dienst.

## BELANGRIJKE VOORZORGSMATREGELEN

Elementaire voorzorgsmaatregelen moeten altijd in acht worden genomen bij gebruik van een elektrisch apparaat (zie hieronder). **Lees alle instructies vóór gebruik van de Andis tondeuse. Dit product mag niet door kinderen worden gebruikt.**

## GEVAAR: Neem het volgende in acht om het risico van elektrische schok te beperken:

1. Probeer nooit een in het water gevallen apparaat uit het water te halen. Trek de stekker onmiddellijk uit het stopcontact. Gebruik de tondeuse nooit in de buurt van water.
2. Gebruik het apparaat niet in het bad of de douche.
3. Plaats of bewaar het apparaat niet waar het in het bad of de wastafel kan vallen of erin kan worden getrokken. Laat het apparaat niet vallen en plaats het niet in water of een andere vloeistof.
4. Trek de stekker van het apparaat altijd uit het stopcontact onmiddellijk na gebruik. Trek aan de stekker en niet aan het snoer om de stekker uit het stopcontact te halen.
5. Trek de stekker van het apparaat uit het stopcontact voordat u onderdelen reinigt, verwijdert of monteert.

## WAARSCHUWING: Neem het volgende in acht om het risico van brandwonden, brand, elektrische schok of letsel aan personen te voorkomen:

1. Laat een apparaat nooit zonder toezicht achter als de stekker in het stopcontact zit.
2. Dit apparaat kan worden gebruikt door kinderen van 8 jaar en ouder en personen met een lichamelijke, zintuiglijke of verstandelijke handicap of met gebrek aan ervaring of kennis, op voorwaarde dat ze onder toezicht staan of aanwijzingen over het veilige gebruik van het apparaat hebben gekregen en de betreffende gevaren begrijpen.
3. Kinderen mogen niet met het apparaat spelen.
4. Gebruik dit apparaat uitsluitend voor het in deze gebruiksaanwijzing beschreven gebruiksdoel. Gebruik geen opzetstukken die niet door Andis worden aanbevolen.
5. Gebruik dit apparaat nooit als het snoer of de stekker is beschadigd, als het niet naar behoren werkt, als het is gevallen of is beschadigd of in het water is gevallen. Retourneer het apparaat naar een Andis servicecenter voor inspectie en reparatie.

6. Houd het netsnoer uit de buurt van verwarmde oppervlakken.
7. Zorg dat u nooit een voorwerp in een opening van het apparaat laat vallen of inbrengt.
8. Gebruik het apparaat niet buiten en gebruik het niet samen met sprayproducten (aerosol) of waar zuurstof wordt toegediend.
9. Gebruik dit apparaat niet met beschadigde of kapotte mesjes of een beschadigde of kapotte kam omdat de huid hierdoor letsel kan oplopen.
10. Om het apparaat los te koppelen zet u de schakelaar op '0' en trekt u de stekker uit het stopcontact.
11. **WAARSCHUWING:** Het apparaat tijdens gebruik nooit neerzetten of laten liggen waar het (1) door een dier kan worden beschadigd of (2) aan weer is blootgesteld.
12. **Smeer de mesjes regelmatig.** Mesjes kunnen heet zijn tijdens het gebruik.
13. Het apparaat droog houden.

## BEWAAR DEZE INSTRUCTIES

## BEDIENINGSINSTRUCTIES

Voordat u de tondeuse inschakelt, moet u het beschermkapje van de mesjes verwijderen. Steek de stekker van het snoer in een stopcontact voor aansluiting op netstroom van 230 volt, 50 Hz of zoals vermeld op het apparaat. Zet de schakelaar op 'ON' om de tondeuse in te schakelen. Om de tondeuse uit te schakelen, zet u de schakelaar terug op zijn oorspronkelijke stand. Na gebruik van de Andis tondeuse rolt u het snoer op en bergt u alles op een veilige plaats op.

### DE OPZETKAMMEN GEBRUIKEN

(Sommige modellen hebben geen opzetkammen en de maten van de opzetkammen variëren per set)

U kunt de messen op een grotere kniplengte instellen door er een van de opklikbare opzetkammen aan te bevestigen die voor de Andis tondeuse zijn gemaakt. De opzetkammen kunnen eenvoudig worden bevestigd. Om een opzetkam te gebruiken, schuift u de tanden van het mes in de opzetkam. Klik de opzetkam omlaag, hij kan gemakkelijk worden vast- en losgeklikt (Afbeelding A & B). Door de kammen wordt het haar naar de messen geleid en zo kunt u de lengte van het haar precies regelen. Elke kam is voor een andere kniplengte die op de kammen is aangegeven. Vind de gewenste kniplengte (bij benadering) in onderstaande tabel. De kniplengte varieert afhankelijk van de invalshoek van de mesjes op de huid en de dikte en textuur van het haar.

### TONDEUSEMESJES AFSTELLEN

De Andis instelbare tondeusemessen zijn gemakkelijk af te stellen. Voor elke knipstand, van lang tot kort, hoeft u alleen maar de instelhendel met uw duim te verschuiven. Als ze recht staan, zijn de messen ingesteld op de fijnste of kortste knipstand (Afbeelding C).

## ONDERHOUD DOOR GEBRUIKER

Reiniging en onderhoud mogen niet zonder toezicht door kinderen worden uitgevoerd.

De interne mechaniek van de tondeuse is duurzaam gesmeerd in de fabriek. Buiten het in deze gebruiksaanwijzing aanbevolen onderhoud hoeft er geen ander onderhoud te worden verricht, behalve door Andis Company of een door Andis erkend reparatiecenter.

Als het netsnoer is beschadigd, moet het worden vervangen door de fabrikant, een servicevertegenwoordiger van de fabrikant of een andere ter zake bevoegde persoon om risico's te voorkomen.

### SPANNINGSREGELING

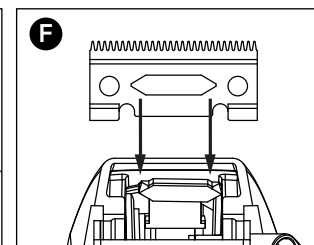
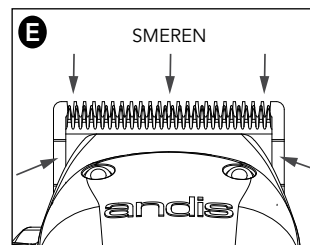
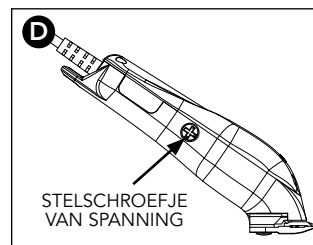
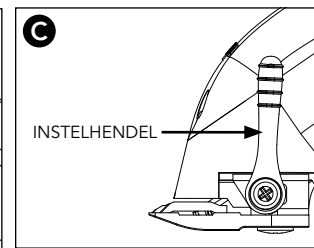
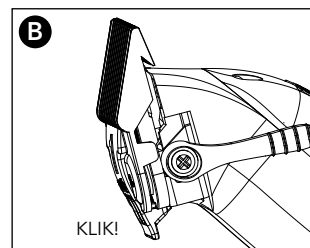
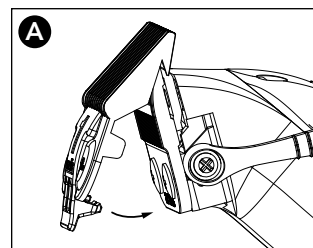
Uw Andis tondeuse is in de fabriek op netspanning ingesteld. Vanwege variaties in de netspanning kan het echter nodig zijn om de instelling aan te passen voor uw regio. Als de spanning onnauwkeurig is afgesteld, merkt u meestal een 'gekleetter' wanneer de tondeuse aanstaat of in het haar wordt geplaatst. (Het is normaal dat de tondeuse even 'klettert' bij het inschakelen.)

### TONDEUSE AFSTELLEN

1. Smeer de mesjes.
2. Het stelschroefje van de spanning bevindt zich in het onderste gedeelte van de behuizing tegenover de schakelaar (Afbeelding D).
3. Schakel de tondeuse in.
4. Met een schroevendraaier van de juiste maat draait u het stelschroefje van de spanning

### GIDS VOOR KNIPPEN

Omschrijving	Kniprichting	Kniplengte (bij benadering)	
		Kort	Lang
Standaardmesjes van Andis	Met haarrichting	1,6 mm	4,8 mm
	Tegen haarrichting	0,8 mm	3,2 mm
Opzetstuk van 1/8"	Met haarrichting	6,4 mm	9,5 mm
	Tegen haarrichting	3,2 mm	6,4 mm
Opzetstuk van 1/4"	Met haarrichting	9,5 mm	12,7 mm
	Tegen haarrichting	6,4 mm	9,5 mm
Opzetstuk van 3/8"	Met haarrichting	12,7 mm	15,9 mm
	Tegen haarrichting	9,5 mm	12,7 mm
Opzetstuk van 1/2"	Met haarrichting	15,9 mm	22,2 mm
	Tegen haarrichting	12,7 mm	15,9 mm
Opzetstuk van 5/8"	Met haarrichting	19,0 mm	25,4 mm
	Tegen haarrichting	15,9 mm	22,2 mm
Opzetstuk van 3/4"	Met haarrichting	22,2 mm	28,6 mm
	Tegen haarrichting	19,0 mm	25,4 mm
Opzetstuk van 7/8"	Met haarrichting	25,4 mm	31,8 mm
	Tegen haarrichting	22,2 mm	28,6 mm
Opzetstuk van 1"	Met haarrichting	28,6 mm	34,9 mm
	Tegen haarrichting	25,4 mm	31,8 mm



rechtsom totdat de tondeuse continu klettert. Vervolgens draait u het schroefje voorzichtig linksom totdat het geklettert stopt.

5. De spanning van de tondeuse is nu optimaal ingesteld.

Het stelschroefje van de spanning is een speciaal onderdeel en mag door geen enkele andere schroef worden vervangen dan het oorspronkelijke onderdeel van het apparaat.

## MESTEMPERatuur

Wegens de hoge snelheid van Andis tondeuses moet de mestemperatuur vaak worden gecontroleerd, vooral bij kort knippende bladen. Als de messen te warm zijn, dompel dan **alleen de messen** onder in Andis Blade Care Plus of breng er Andis Cool Care Plus en vervolgens Andis tondeuse-olie op aan. Als u afneembare messen hebt, kunt u het mes vervangen om de temperatuur comfortabel te houden; diervverzorgers gebruiken vaak meerdere messen van dezelfde grootte.

## ZORG EN ONDERHOUD VAN DE MESJES VAN DE ANDIS TONDEUSE

De mesjes moeten vóór, **tijdens** en na elk gebruik worden gesmeerd. Als de mesjes van de tondeuse stroken ongeknipt haar laten zitten of langzamer beginnen te werken, moeten ze gesmeerd worden. De tondeuse moet zodanig worden vastgehouden (Afbeelding D) dat er geen smeermiddel in de motor kan lopen. Breng enkele druppels Andis tondeuse-olie aan de voor- en zijkant van de snijmesjes aan (Afbeelding E). Neem overtollige olie af met een zachte droge doek. Smeerspray bevat onvoldoende olie voor een goede smering, maar is een uitstekend koelmiddel voor de tondeuse. Vervang altijd kapotte of gekerfde mesjes om letsel te voorkomen. Verwijder resterend haar uit de mesjes met een klein borsteltje of een oude tandenborstel. Reinig de mesjes door ze in een ondiepe kom met Andis tondeuse-olie onder te dompelen, terwijl de tondeuse in werking is. Zorg dat **alleen de mesjes** zijn ondergedompeld. Het tussen de mesjes resterende haar en vuil komt nu los. Na reiniging zet u de tondeuse uit en droogt u de mesjes af met een droge doek. U kunt de tondeuse nu opnieuw gebruiken.

## MESJES VERVANGEN (VERWIJDEREN)

Om de mesjes te verwijderen, trekt u eerst de stekker van de tondeuse uit het stopcontact. Draai de tondeuse ondersteboven, zodat de tanden van de mesjes naar beneden zijn gericht. U kunt de tondeuse op een vlakke ondergrond plaatsen om dit te doen. Draai de messchroefjes los. Verwijder de mesjes.

Om de mesjes terug te plaatsen, brengt u eerst het bovenste mes op zijn plaats (Afbeelding F). Breng de schroefgaatjes in het onderste mes op één lijn met de twee gaatjes in de behuizing van de tondeuse en plaats de schroefjes terug. Draai de schroefjes niet helemaal vast. Draai de tondeuse ondersteboven en breng het onderste mes zodanig aan dat de tanden van beide messen parallel liggen. De tanden van het onderste mes moeten zich enigszins boven de tanden van het bovenste mes bevinden. Dit voorkomt dat de huid wordt gekneld bij het haarknippen.

## FABRIEKSREPARATIESERVICE

Als de mesjes van uw Andis tondeuse na herhaald gebruik bot zijn geworden, verdient het aanbeveling om nieuwe mesjes aan te schaffen bij uw Andis leverancier of een door Andis erkend reparatiecenter.

## JUISTE AFVOER VAN DIT PRODUCT

Dit merkteken geeft aan dit product nergens in de EU met ander huishoudelijk afval mag worden afgevoerd. Om mogelijke schade aan het milieu of de menselijke gezondheid door ongeregelde afvoer van afval te voorkomen, dient u het op verantwoorde wijze te recyclen teneinde duurzaam hergebruik van hulpstoffen te verzekeren. Om een gebruikt apparaat terug te zenden, gebruikt u het retour- en inzamelsysteem of neemt u contact op met de zaak waar u het product hebt gekocht. Daar kan het product voor milieuveilige recycling worden aangeboden.



**LET OP:** Gebruik de Andis tondeuse nooit terwijl u een waterkraan bedient. De tondeuse nooit onder de kraan houden of in water onderdompelen. Er is gevaar voor een elektrische schok en beschadiging van de tondeuse. **ANDIS COMPANY aanvaardt geen aansprakelijkheid voor letsel voortvloeiend uit dergelijke onachtzaamheid.**

## PORTUGUÊS

Leia as seguintes instruções antes de usar sua nova Máquina de Cortar Cabelo Andis. Dê a ela o cuidado que um instrumento fino, construído com precisão merece e ela lhe proporcionará anos de serviço.

## SALVAGUARDAS IMPORTANTES

Quando estiver usando um aparelho elétrico, devem ser sempre cumpridas as precauções básicas, incluindo o seguinte: **Leia todas as instruções antes de usar esta Máquina de Cortar Cabelo Andis. Este produto não é para uso de crianças.**

## PERIGO: Para reduzir o risco de choque elétrico:

1. Não tente pegar um aparelho elétrico que caiu na água. Desligue da tomada imediatamente. Nunca use a máquina de cortar cabelo próxima à água.
2. Não use enquanto estiver tomando banho de banheira ou de chuveiro.
3. Não coloque ou guarde o aparelho elétrico onde ele possa cair ou ser puxado para uma banheira ou pia. Não coloque ou mergulhe na água ou em outro líquido.
4. Desligue sempre este aparelho da tomada elétrica imediatamente após o uso. Tire da tomada segurando e puxando da tomada, não pelo fio.
5. Desligue este aparelho elétrico antes da limpeza, remoção ou montagem das peças.

## ADVERTÊNCIA: Para reduzir o risco de queimaduras, incêndio, choque elétrico ou lesão às pessoas:

1. Um aparelho elétrico nunca deve ser deixado funcionando sozinho quando estiver ligado.
2. Este aparelho pode ser usado por crianças com 8 ou mais anos de idade e por pessoas com capacidades físicas, sensoriais ou mentais reduzidas ou falta de experiência e conhecimento, desde que estejam sob supervisão ou tenham recebido ou instrução relativa ao uso seguro do aparelho e compreendam os riscos envolvidos.
3. Crianças não devem brincar com este equipamento.
4. Use este aparelho somente para o seu uso pretendido como descrito neste manual. Não use acessórios não recomendados pela Andis.
5. Nunca opere este aparelho elétrico caso ele possua um fio ou tomada com defeito, caso não esteja funcionando corretamente, caso tenha caído ou esteja danificado ou tenha caído na água. Devolva o aparelho elétrico para um Centro de Serviço Andis para inspeção ou reparo.
6. Mantenha o fio afastado de superfícies aquecidas.

7. Nunca deixe cair ou coloque nenhum objeto no interior de qualquer abertura.
8. Não use em áreas externas ou opere onde estejam sendo usados produtos com aerossol (spray) ou onde estiver sendo administrado oxigênio.
9. Não use este aparelho com um pente ou lâmina danificados ou quebrados, pois pode provocar ferimento à pele.
10. Para desconectar, gire o controle para "0" e, em seguida, remova o fio da tomada.
11. **ADVERTÊNCIA:** Durante o uso, não coloque ou deixe o aparelho elétrico onde ele possa ser (1) danificado por um animal ou (2) exposto ao tempo.
12. **Lubrifique as lâminas frequentemente.** As lâminas podem ficar aquecidas durante o uso.
13. Mantenha o aparelho seco.

## GUARDE ESTAS INSTRUÇÕES

## INSTRUÇÕES DE OPERAÇÃO

Antes de ligar a máquina de cortar cabelo, remova a proteção da lâmina. Ligue o fio em uma tomada elétrica, de 230 volts, corrente elétrica CA de 50 ciclos ou conforme observado na unidade. Para iniciar a máquina de cortar cabelo mova o botão para a posição "ON". Para parar, mova o botão de volta para a posição original. Após usar sua Máquina de Cortar Cabelo Andis, reenrole o fio e guarde em um local seguro.

### FIXAÇÃO DOS PENTES DA MÁQUINA

(Alguns modelos não têm pentes e os tamanhos variam em cada kit)

É possível ajustar as lâminas para um corte mais longo usando os pentes acessórios para a máquina de cortar cabelo Andis. Os pentes se encaixam facilmente; simplesmente deslize os dentes da lâmina cortadora no pente e encaixe para baixo. Para remover, basta desencaixar (Figuras A & B). Estes pentes acessórios guiam o cabelo nas lâminas e fornecem o controle preciso de comprimentos de cabelo. O comprimento do corte é indicado no pente acessório. Veja a tabela para encontrar os comprimentos aproximados de corte. Ângulos de lâminas diferentes em relação à pele, espessura e textura do cabelo podem variar o comprimento do corte.

### AJUSTAGEM DA LÂMINA DA MÁQUINA DE CORTAR CABELO

O conjunto de lâmina ajustável da máquina de cortar cabelo Andis é de fácil ajustagem. Para cortes grossos a finos, tudo que é necessário é uma pancadela da alavanca de ajustagem com seu polegar. Na posição vertical, as lâminas ficam ajustadas para cortes mais finos ou mais curtos (Figura C).

## MANUTENÇÃO PELO USUÁRIO

A limpeza e a manutenção deste aparelho não devem ser realizadas por crianças sem a supervisão de um adulto.

O mecanismo interno da sua máquina de cortar cabelo foi lubrificado permanentemente na fábrica. Afóra a manutenção recomendada descrita neste manual, nenhuma outra manutenção deve ser realizada, exceto pela Andis Company ou por uma Estação de Serviço de Reparo Autorizada Andis.

Se o fio de alimentação estiver danificado, ele deve ser trocado pelo fabricante, agente de serviço ou pessoas igualmente qualificadas para evitar um risco.

### AJUSTAGEM DA ALIMENTAÇÃO

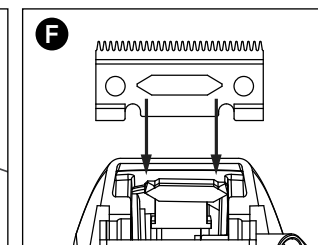
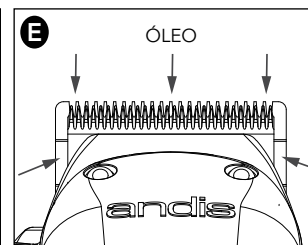
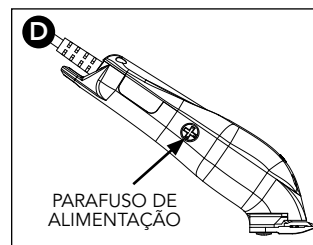
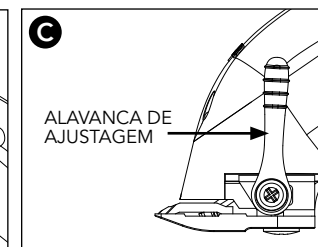
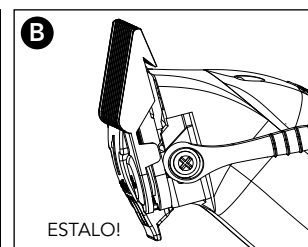
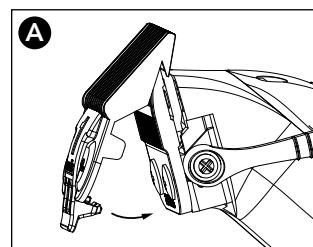
A máquina de cortar cabelo Andis foi ajustada para a voltagem de linha na fábrica. No entanto, devido às variações de voltagem, pode ser necessário ajustar a regulagem de alimentação para a sua área. Se a ajustagem de alimentação estiver desligada, você normalmente notará um "ruído" quando a máquina de cortar cabelo estiver ligada ou introduzida no cabelo. (É normal a máquina de cortar cabelo "fazer um ruído" por um instante quando for inicialmente ligada).

### PARA AJUSTAR SUA MÁQUINA DE CORTAR CABELO

1. Lubrifique as lâminas).
2. O parafuso de alimentação está localizado na parte inferior do alojamento, do lado oposto da chave (Figura D).
3. Ligue a máquina de cortar cabelo.

### GUIA PARA O CORTE

Descrição	Sentido de Corte	Comprimento Aproximado do Corte	
		Fino	Grosso
Lâmina Andis Padrão	Com a granulação do cabelo	1/16" (1,6 mm)	3/16" (4,8 mm)
	Contra a granulação do cabelo	1/32" (0,8 mm)	1/8" (3,2 mm)
Pente acessório de 1/8"	Com a granulação do cabelo	1/4" (6,4 mm)	3/8" (9,5 mm)
	Contra a granulação do cabelo	1/8" (3,2 mm)	1/4" (6,4 mm)
Pente acessório de 1/4"	Com a granulação do cabelo	3/8" (9,5 mm)	1/2" (12,7 mm)
	Contra a granulação do cabelo	1/4" (6,4 mm)	3/8" (9,5 mm)
Pente acessório de 3/8"	Com a granulação do cabelo	1/2" (12,7 mm)	5/8" (15,9 mm)
	Contra a granulação do cabelo	3/8" (9,5 mm)	1/2" (12,7 mm)
Pente acessório de 1/2"	Com a granulação do cabelo	5/8" (15,9 mm)	7/8" (22,2 mm)
	Contra a granulação do cabelo	1/2" (12,7 mm)	5/8" (15,9 mm)
Pente acessório de 5/8"	Com a granulação do cabelo	3/4" (19,0 mm)	1" (25,4 mm)
	Contra a granulação do cabelo	5/8" (15,9 mm)	7/8" (22,2 mm)
Pente acessório de 3/4"	Com a granulação do cabelo	7/8" (22,2 mm)	1-1/8" (28,6 mm)
	Contra a granulação do cabelo	3/4" (19,0 mm)	1" (25,4 mm)
Pente acessório de 7/8"	Com a granulação do cabelo	1" (25,4 mm)	1-1/4" (31,8 mm)
	Contra a granulação do cabelo	7/8" (22,2 mm)	1-1/8" (28,6 mm)
Pente acessório de 1"	Com a granulação do cabelo	1-1/8" (28,6 mm)	1-3/8" (34,9 mm)
	Contra a granulação do cabelo	1" (25,4 mm)	1-1/4" (31,8 mm)





4. Com o uso de uma chave de fenda, que se encaixe na ranhura, gire o parafuso de alimentação no sentido horário até que a máquina faça ruído continuamente. Em seguida, gire cuidadosamente o parafuso no sentido anti-horário até que o ruído cesse.
5. A máquina de cortar cabelo agora está ajustada na regulagem ótima de alimentação. O parafuso de alimentação é uma peça especial e não deve ser trocado por qualquer outro parafuso exceto a peça original do aparelho.

### TEMPERATURA DA LÂMINA

Devido à natureza de alta velocidade das máquinas de cortar cabelo Andis, verifique frequentemente o aquecimento da lâmina, especialmente em lâminas de corte próximo. Caso as lâminas estejam muito aquecidas, mergulhe as **lâminas somente** no Andis Blade Care Plus ou aplique o Andis Cool Care Plus e, em seguida, o óleo para Máquina de Cortar Cabelo da Andis. Caso tenha uma unidade com lâmina destacável, você pode trocar a lâmina para manter uma temperatura confortável; usar várias lâminas do mesmo tamanho é popular dentre os que executam a tosa.

### CUIDADO E MANUTENÇÃO DAS LÂMINAS DA SUA MÁQUINA DE CORTAR CABELO ANDIS

As lâminas devem ser lubrificadas antes, **durante** e após cada utilização. Caso as lâminas da máquina de cortar cabelo deixem riscas ou estrias ou diminuam a velocidade, é um sinal certo de que as lâminas necessitam óleo. A máquina de cortar cabelo deve ser mantida na posição mostrada na Figura D para evitar que o óleo penetre no motor. Coloque algumas poucas gotas de Óleo Andis para Máquina de Cortar Cabelo na frente e na lateral das lâminas de corte (Figura E). Limpe o excesso de óleo das lâminas com um pano macio, seco. Lubrificantes do tipo Spray contêm óleo insuficiente para a boa lubrificação, mas são um excelente líquido de resfriamento para a máquina de cortar cabelo. Troque sempre lâminas quebradas ou com farpas para evitar lesão. Você pode limpar o excesso de cabelo das lâminas usando uma pequena escova ou uma escova de dentes usada. Para limpar as lâminas sugerimos a imersão **somente das lâminas** em uma panela rasa com Óleo Andis para Máquina de Cortar Cabelo, enquanto a máquina estiver funcionando. Qualquer excesso de cabelo e sujeira acumulados entre as lâminas, deverá sair. Após a limpeza, desligue a máquina de cortar cabelo, seque as lâminas com um pano seco e comece novamente a cortar.

### REMOÇÃO E TROCA DO CONJUNTO DA LÂMINA

Para remover as lâminas, desligue primeiro a máquina de cortar cabelo da tomada. Gire a máquina de cortar cabelo de cabeça para baixo, de modo que os dentes da lâmina apontem para baixo. Você pode desejar colocar a máquina sobre uma superfície plana para fazer isso. Afrouxe os parafusos das lâminas. Remova as lâminas.

Para trocar as lâminas, coloque a lâmina menor, superior na posição (Figura F). Alinhe os orifícios do parafuso na lâmina inferior com os dois orifícios no alojamento da máquina de cortar cabelo e recolocando os parafusos. Não aperte os parafusos completamente. Gire a máquina e alinhe a lâmina inferior de modo que ambas as lâminas fiquem paralelas, mas com os dentes da lâmina inferior ligeiramente acima dos dentes da lâmina superior. A inobservância disso pode resultar que a pele seja beliscada ao cortar o cabelo.

### SERVIÇO DE REPARO DA FÁBRICA

Quando as lâminas da máquina de cortar cabelo Andis ficar sem corte após uso repetido, é aconselhável comprar um novo conjunto de lâminas disponível através de um fornecedor Andis ou através de uma Estação de Serviço Autorizado Andis.

### DESCARTE CORRETO DESTA PRODUTO

Este desenho indica que este produto não deve ser descartado com outros dejetos domésticos em toda a UE. Para evitar possível dano ao meio ambiente ou à saúde humana devido ao descarte descontrolado de dejetos, recicle-o de forma responsável para promover a reutilização sustentável dos recursos materiais. Para devolver seu aparelho usado, use os sistemas de devolução e coleta ou entre em contato com o varejista onde o produto foi comprado. Eles podem levar este produto para reciclagem ambiental segura.



**CUIDADO:** Nunca manuseie o seu aparelho Andis enquanto estiver operando uma torneira e nunca coloque-o debaixo de uma torneira ou na água. Há risco de choque elétrico e dano à sua máquina. **A ANDIS COMPANY não será responsável no caso de lesão causada por descuido.**

在使用您的新 Andis 电剪之前请阅读以下说明。本器械优质精巧，请小心爱惜，以供您长期使用。

### 重要的安全事项

当您使用电器时，应始终遵循一些基本注意事项，包括以下几点：使用 Andis 电剪之前请阅读所有说明。请不要让儿童使用本产品。

**危险：** 要降低电击风险，请注意以下事项：

1. 请不要接触落入水中的电器。立即拔出插头。切勿在靠近水的地方使用电剪。
2. 请勿在洗澡和淋浴时使用。
3. 请勿在可能会跌入或拖入浴盆或浴池的地方放置或存放电器。请勿将电器放入或掉入水中或其他液体中。
4. 总是在使用后立即从电源插座中拔出此电器的插头。握住插头（而非电源线）并向外拉将其拔出。
5. 在清洁、拆卸或组装部件之前拔出此电器的插头。

**警告：** 要避免烧伤、起火、电击或人身伤害，请执行以下操作：

1. 将此电器插入电源时，应该一直有人在场看守。
2. 本设备可供 8 岁或 8 岁以上儿童和身体不健全、感官或智力能力缺乏或者缺少经验和知识的人员使用，但是这些人员需要在监督和指导下安全使用本设备，且了解相关的危险。
3. 儿童不可玩弄本电器。
4. 此电器仅用于本手册中说明的用途。请勿使用非 Andis 推荐的附件。
5. 请勿在以下情况使用此电器：此电器的电源线或插头损坏、此电器工作异常、此电器落地摔坏或损坏或掉落水中。请将此电器返回到 Andis 授权的维修站进行检查和维修。
6. 请将电源线远离热表面。
7. 切勿将任何物体掉入或插入到任何开口中。
8. 请勿在户外使用，或在使用气雾（喷雾）产品或输氧的环境中使用。
9. 请勿将此电器与损坏的梳子或断裂的刀片一起使用，因为这可能会划伤皮肤。
10. 要断开电源，请将控件调节为“关”，然后从电源插座拔出插头。
11. 警告：在使用期间，请勿将此电器放在以下环境中：可能被动物损坏 (1) 或 (2) 暴露于室外。
12. 经常给刀片上油。在使用期间，刀片可能变热。
13. 请保持电器干燥。

请保存这些说明

# 操作说明

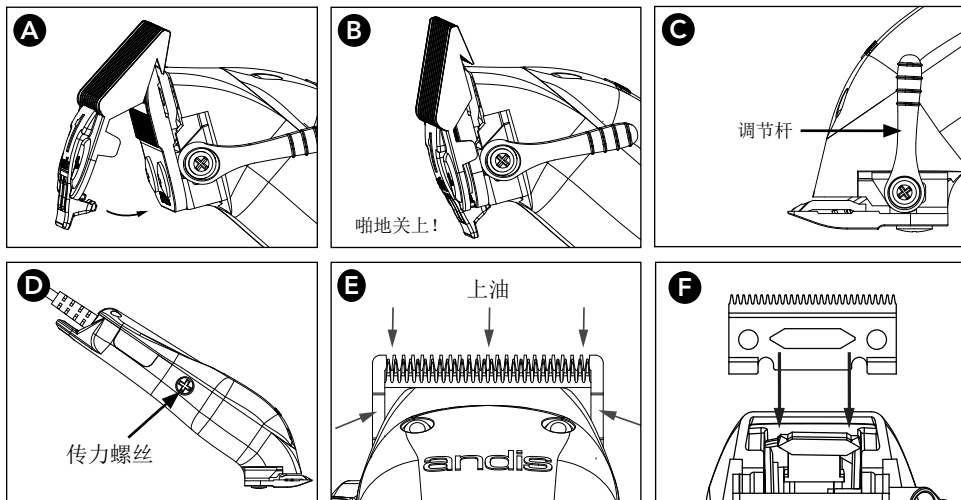
在开启电剪前请移除刀片护套。将电源线插入电源插座，使用 230 伏的电压、50 个周期的 AC 电流，或按设备上的说明操作。要开启电剪，请将开关按钮推至“ON”位置。要停止，请将开关按钮移回原位置。使用完 Andis 电剪之后，重新缠好电源线并将其保存在安全处。

## 附装电剪梳

(有些型号并不提供电剪梳，并且附带梳子的尺寸因型号而异)  
您可以通过附装任何一款专为 Andis 电剪制造的按扣式刀片附件，使刀片切割的齿痕更为稀疏。刀片附件很容易安装。要使用刀片附件，请将工作刀片齿滑入刀片附件。按图 A 和 图 B 方式推动刀片附件，它能很容易的安装和卸下。梳子有助于将毛发导入修剪刀片，使您准确的控制毛发长度。每个梳子都支持不同的修剪长度，如梳子上的标 注。使用下表查找合适的修剪长度。不同的

### 修剪指南

描述	修剪方向	近似修剪长度	
		精细	粗糙
标准 Andis 刀片	顺毛发纹理	1/16" (1.6 mm)	3/16" (4.8 mm)
	逆毛发纹理	1/32" (0.8 mm)	1/8" (3.2 mm)
1/8" 刀片附件	顺毛发纹理	1/4" (6.4 mm)	3/8" (9.5 mm)
	逆毛发纹理	1/8" (3.2 mm)	1/4" (6.4 mm)
1/4" 刀片附件	顺毛发纹理	3/8" (9.5 mm)	1/2" (12.7 mm)
	逆毛发纹理	1/4" (6.4 mm)	3/8" (9.5 mm)
3/8" 刀片附件	顺毛发纹理	1/2" (12.7 mm)	5/8" (15.9 mm)
	逆毛发纹理	3/8" (9.5 mm)	1/2" (12.7 mm)
1/2" 刀片附件	顺毛发纹理	5/8" (15.9 mm)	7/8" (22.2 mm)
	逆毛发纹理	1/2" (12.7 mm)	5/8" (15.9 mm)
5/8" 刀片附件	顺毛发纹理	3/4" (19.0 mm)	1" (25.4 mm)
	逆毛发纹理	5/8" (15.9 mm)	7/8" (22.2 mm)
3/4" 刀片附件	顺毛发纹理	7/8" (22.2 mm)	1-1/8" (28.6 mm)
	逆毛发纹理	3/4" (19.0 mm)	1" (25.4 mm)
7/8" 刀片附件	顺毛发纹理	1" (25.4 mm)	1-1/4" (31.8 mm)
	逆毛发纹理	7/8" (22.2 mm)	1-1/8" (28.6 mm)
1" 刀片附件	顺毛发纹理	1-1/8" (28.6 mm)	1-3/8" (34.9 mm)
	逆毛发纹理	1" (25.4 mm)	1-1/4" (31.8 mm)



刀片角度与皮肤、毛发的厚度和毛发的纹理相关，会影响到修剪的长度。

## 电剪刀片调节

Andis 可调节电剪刀片装置很容易进行调节。从粗糙修剪到精细修剪，您只需要用拇指轻轻拨动调节杆。在垂直位置时，刀片设置用于最精细或最短的修剪 (图 C)。

## 用户维护

儿童在没有监督的情况下不能对本电器进行清洁和用户维护。

您的电剪内部机械装置在出厂时已经进行了永久性润滑。除了本手册中说明的建议维护之外，无须再进行其他维护，除非 Andis 公司或 Andis 授权的维修站要求进行维护。

如果电源线损坏，则必须由制造商、服务代理商或类似有资格的人员来更换，以避免发生危险。

## 电源调节

您的 ANDIS 电剪出厂时已设置为线路电压。但是，由于不同的地方电压不同，因此很有必要根据您的所在区域调节电源设置。如果电源调节处于关闭状态，则开启电剪或接触头发时通常会在听到“咔嚓”声。(首次开启电剪时，有一小会发出“咔嚓”声是正常现象。)

要调节电剪，请执行以下操作：

1. 给刀片上润滑油。
2. 传力螺丝位于电剪外壳的下方，正对着开关 (图 D)。
3. 打开电剪。
4. 使用与螺槽相匹配的标准螺丝刀按顺时针方向旋转传力螺丝，直至听到电剪发出持续的“咔嚓”声。然后按逆时针方向小心地旋转螺丝，直至“咔嚓”声停止。
5. 您的电剪现已调节为最佳电源设置。

传力螺丝是非常特殊的部件，除了此电器的原始部件，切勿用其他任何螺丝替换此螺丝。

## 刀片温度

由于 ANDIS 电剪的高速度，请经常检查刀片温度，特别是闭合修剪刀片。如果刀片过热，请将刀片浸入 ANDIS BLADE CARE PLUS 或使用 ANDIS COOL CARE PLUS，然后使用 ANDIS 电剪油。如果您有可分离的刀片装置，您可以更换您的刀片以维持舒适的温度；宠物美容师们通常会使用相同尺寸的多个刀片。

## ANDIS 电剪刀片的维护和保养

在每次使用前、使用中和使用后都应该给刀片上油。如果刀片在修剪毛发时留下条纹痕迹或速度变慢，这就明显说明刀片需要上油。应当按图 D 所示位置握住电剪，以防止油流入电机。请在工作刀片的前端和两侧滴几滴 ANDIS 电剪油 (图 E)。请使用柔软干燥的布擦掉刀片上多余的油。喷雾式润滑剂所包含的油不足以进行良好的润滑，但可以作为很好的电剪刀片冷冻剂使用。请及时替换破损或有刻痕的刀片以防意外伤害。您可以使用小刷子或旧牙刷清除刀片上多余的毛发。要清洁刀片，我们建议在电剪运行时仅将刀片浸入一浅盘 ANDIS 电剪油中。此时刀片之间积存的任何多余毛发和脏物都将被清洗出来。清洁之后，关掉电剪并使用干燥的布将刀片擦干，然后再启动电剪即可。

## 更换 (卸下) 刀片套件

要卸下刀片，首先从电源插座拔下电剪。将电剪翻过来，使刀齿朝下。您最好将电剪置于平坦的表面上执行此操作。拧下刀片上的螺丝。卸下刀片。

要更换刀片，请将上方较小的刀片移回原位置 (图 F)。将底部刀片的螺丝孔和电剪外壳的两个孔对齐，然后更换螺丝。请不要将螺丝完全拧紧。将电剪翻转并对齐下方的刀片，使两个刀片的刀齿平行，但下方刀片的刀齿要略高于上方刀片的刀齿。如果不这样做，则在修剪毛发时可能会伤到皮肤。

## 工厂维修服务

当您的 Andis 电剪刀片经过重复使用变得迟钝时，建议您通过 Andis 供应商或通过 Andis 授权维修站购买一套新的刀片。

## 本产品的正确处理方法

此标志表示在欧盟地区本产品不应同其他家庭废弃物一同进行处理。为防止因不受控制的废弃物处理而对环境或人身健康可能造成的危害，请负责地对其进行回收，以提高材料资源的可持续再利用。要返回使用过的设备，请使用返回和收集系统，或者联系出售此产品的零售商。他们可以使用此产品进行环境安全回收利用。



警告：当您使用水龙头时切勿拿放 Andis 电剪，切勿将电剪放在水龙头下或放入水中。这可能存在电击危险，也可能会损坏您的电剪。ANDIS 公司将不会对此类疏忽造成的伤害负任何责任。

## Model AAC-1 (230V, 50 Hz)

To find an Andis Authorized Service Station or access this manual online go to **www.andis.com**

Si vous souhaitez trouver un point de service autorisé Andis ou encore consulter ce guide en ligne, rendez-vous sur **www.andis.com**

Para encontrar un centro de servicio autorizado de Andis o para acceder a este manual en línea, visite **www.andis.com**

Rufen Sie die Website **www.andis.com** auf, um von Andis autorisierte Kundendienststellen oder die Online-Version dieser Betriebsanleitung zu finden.

Per trovare un centro di assistenza autorizzato Andis, o per visualizzare questo manual online, visitare il sito **www.andis.com**

Om een door Andis erkend servicenter te zoeken of deze handleiding online te openen, gaat u naar **www.andis.com**

Para encontrar um serviço técnico autorizado perto de você ou ver este manual on-line, acesse o site **www.andis.com**

如需查找 **Andis** 授权的维修站或访问在线阅读手册，请访问 **www.andis.com**。

**KEEP THIS FOR YOUR RECORDS  
CONSERVER CETTE NOTICE  
GUARDE ESTAS INSTRUCCIONES  
DIESE ANLEITUNG AUFBEWAHREN  
CONSERVARE PER USI FUTURI  
BEWAAR DEZE GEBRUIKSAANWIJZING  
GUARDE ISTO PARA OS SEUS REGISTROS**  
请保留此说明书作为记录

# andis®

©2016 ANDIS COMPANY

1800 Renaissance Blvd., Sturtevant, WI 53177 U.S.A.  
1-262-884-2600 **www.andis.com** info@andisco.com