

Infrazon Ultron Quickcolo

Děkujeme za Váš nákup. Vybrali jste si kvalitní infrazon navržený s maximální péčí. Inovativní design infrazonu Quickcolo, uživatelská přívětivost a shoda s aktuálními bezpečnostními standardy přispívají k tomu, že je špičkovým zařízením ve své oblasti.

Obecná varování

Pokyny pro Váš model infrazonu naleznete na štítku připevněném na zadní straně helmy.

Před připojením zařízení do sítě zkontrolujte, zda údaje uvedené na štítku odpovídají charakteristikám používané elektrické sítě.

Před montáží přístroje na stojan nebo na rameno se ujistěte, že je odpojené z elektrické sítě.

Horní část helmy nezakrývejte. Nechte tento prostor volný pro správnou cirkulaci vzduchu a správnou funkci přístroje.

Výrobce ani dodavatel nenesou žádnou zodpovědnost za poranění osob nebo poškození věcí způsobené nesprávnou instalací, montáží nebo manipulací, nebo při používání jiného příslušenství, než které doporučuje výrobce. Taktéž nenesou zodpovědnost za škody způsobené při opravě přístroje prováděné nespécializovaným a neautorizovaným personálem.

V případě helmy s nástěnným ramenem dodavatel ani výrobce nenesou zodpovědnost za zranění nebo poškození vlivem nevhodného použití jakéhokoliv zděného opěrného systému.

Zařízení lze čistit pomocí navlhčeného hadříku nebo obvyklými čistícími prostředky, pokud neobsahují alkohol nebo aceton. Před čištěním přístroje se ujistěte, že není zapojen v elektrické síti.

Při výměně vnitřních částí a při poškození napájecího kabelu vždy vyhledejte odborné a autorizované středisko.

Upozornění: Při práci s infrazonem by neměly svítit ohřívací prvky (lampy).

Tabulka léčby

Doporučené časy působení, teplota a ventilace jsou čistě orientační. Mohou se lišit v závislosti na typu vlasů, typu používaných přípravků a nastavené teploty. Vzhledem k široké škále výrobků a různým typům vlasů by nevhodnější dobu, teplotu a způsob ošetření měl vždy stanovit profesionální kadeřník. V důsledku toho výrobce ani dodavatel nenesou zodpovědnost za škody způsobené nesprávným použitím zařízení.

POZOR! Nikdy nepoužívejte toto zařízení v blízkosti vody (zejména v blízkosti van, umyvadel nebo jiných nádob s vodou).

Chraňte oči před IR zářením. Nemiřte lampami do očí, pokud jsou v provozu. V případě delšího vystavení očí přímému osvětlení lampy konzultujte s lékařem.

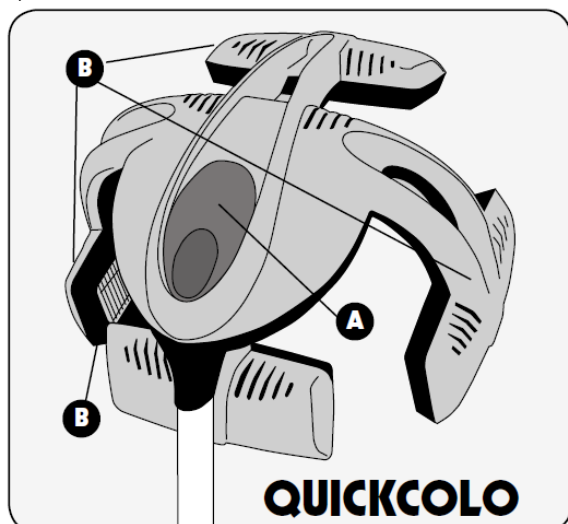
DŮLEŽITÉ! I když je přístroj vypnutý, nenechávejte jej připojený k napájení, pokud jej nepoužíváte.

Pro zajištění další ochrany je vhodné instalovat na elektrickém obvodu diferenciální spínač (max. 30mA). obraťte se na elektrikáře. Chcete-li vyměnit libovolnou vnitřní část nebo v případě poškození napájecího kabelu, kontaktujte výrobce nebo servisní středisko nebo autorizovaný personál, abyste zabránili jakémukoli nebezpečí.

Barvení		Dekolorizace		Podpora		Léčba		Melír	
Typ	Doba	Typ	Doba	Typ	Doba	Typ	Doba	Typ	Doba
Tón v tónu	10 min	Stahování barvy	8 min	Ošetřování	8 min	Silné vlasy	20 min	Silný	10 min
Střední zesvětlení	18 min	Střední	15 min	Silné	10 min	Normální vlasy	10 min	Slabší	10 min
Silné zesvětlení	20 min	Silné	20 min	Barvené	6 min	Slabé vlasy	8 min		

Popis přístroje

- A) ovládací panel
- B) ohřívací prvky
- C) ochranná mřížka



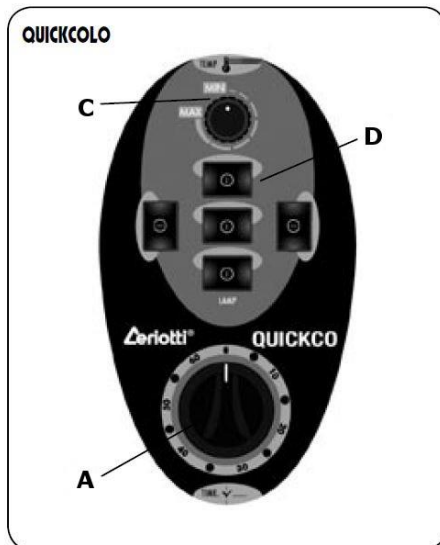
Návod k použití

Otočte knoflíkem časovače (A) ve směru hodinových ručiček.

Nastavení provozní doby – Nastavte pracovní dobu od 0 do 60 minut otáčením knoflíku časovače (A) ve směru hodinových ručiček. Po uplynutí doby se knoflík automaticky vrátí do polohy "0". Během provozu zařízení můžete kdykoli otáčet knoflíkem proti směru hodinových ručiček zpět na hodnotu "0", čímž knoflík použijete jako spínač.

Nastavení teploty – Nastavte požadovanou pracovní teplotu otočením knoflíku (C) termostatu ve směru hodinových ručiček.

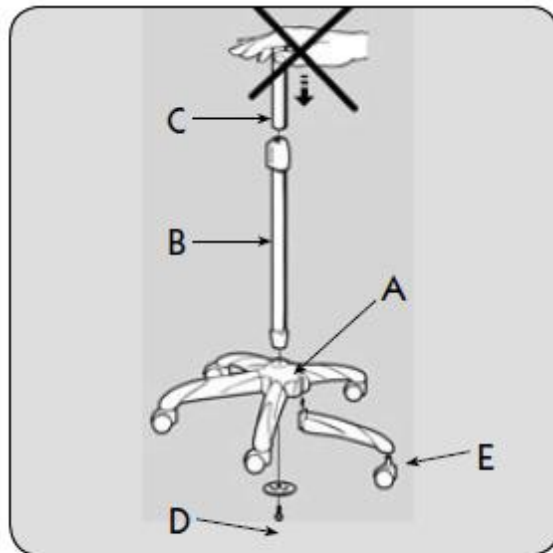
Použití spínačů – Použijte spínače (D), aby se rozsvítilo nebo zhaslo každé jednotlivé světlo.



Instrukce k montáži

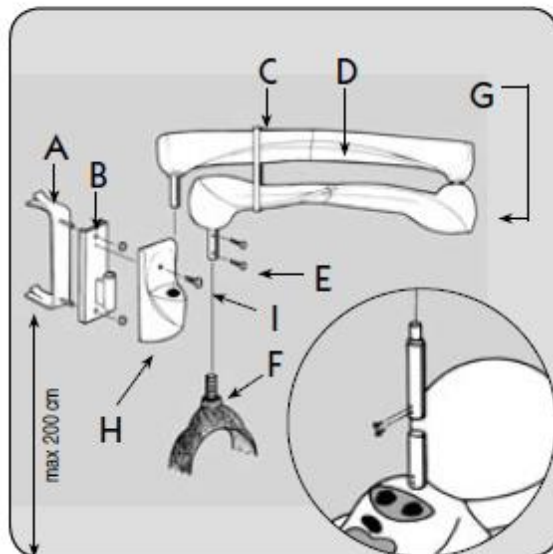
Montáž stojanu

1. Nasadíte 5 ramen podstavce (E) do středového dílu (A).
2. Tyč stojanu (B) vložte do podstavce a připevněte šroubkem s podložkou (D).
3. Uvolněte plastovou objímku tyče stojanu (B) otáčením proti směru hodinových ručiček. Výsuvnou tyč (C) vložte do tyče stojanu (B). Pružina uvnitř stojanu (B) nesmí být stlačena. Zašroubujte plastovou objímku stojanu (C) otáčením pouzdra ve směru hodinových ručiček.
4. Spotřebič nasadíte na výsuvnou tyč (C) a nastavte požadovanou výšku povelím a utažením plastové objímky.



Montáž nástěnného ramena

1. Namontujte opěrnou konzoli (A) do zdi v doporučené výšce maximálně 200 cm.
2. Desku (B) připevněte k opěrné konzoli (A) pomocí dvou šroubových matic.
3. Upevněte kryt desky (H) na desku (B) a zajistěte šroubem (I).
4. **Důležité:** bez demontáže bezpečnostní svorky (C), která nese ramenovou část s kloubem a ve které je umístěna vratná pružina, musí být rameno (D) připojeno k desce (B).
5. Po uvolnění dvou šroubů (E) na konci ramena (D) zasuňte kolík (F) vidlice a dotáhněte šrouby co nejpevněji.
6. Nyní můžete odpojit bezpečnostní svorku držením přístroje jednou rukou, aby nedošlo ke vzpříčení v pracovní poloze.
7. Připojte zástrčku přístroje k rameni s dodanou zásuvkou a připojte ji k el. síti.
8. Pokud se během používání přístroj svou vahou nakloní, postupujte následovně: pokud je helma nakloněna směrem dolů, šroubem (G), který se nachází v ohybu ramene, otočte pomocí imbusového klíče vel. 8 ve směru hodinových ručiček, v opačném případě otočte proti směru hodinových ručiček.



Infrazon Ultron Quickcolo

Ďakujeme za Váš nákup. Vybrali ste si kvalitný infrazon navrhnutý s maximálnou starostlivosťou. Inovatívny dizajn infrazonu Quickcolo, užívateľská prívetivosť a zhoda s aktuálnymi bezpečnostnými štandardmi prispievajú k tomu, že je špičkovým zariadením vo svojej oblasti.

Všeobecná varovanie

Pokyny pre Váš model infrazonu nájdete na štítku pripevnenom na zadnej strane helmy.

Pred pripojením zariadenia do siete skontrolujte, či údaje uvedené na štítku zodpovedajú charakteristikám používanej elektrickej siete.

Pred montážou prístroja na stojan alebo na rameno sa uistite, že je odpojené z elektrickej siete.

Horná časť prilby nezakrývajte. Nechajte tento priestor voľný pre správnu cirkuláciu vzduchu a správnu funkciu prístroja.

Výrobca ani dodávateľ nenesie žiadnu zodpovednosť za poranenie osôb alebo poškodenie vecí spôsobené nesprávnou inštaláciou, montážou alebo manipuláciou, alebo pri používaní iného príslušenstva, než ktoré odporúča výrobca. Taktiež nenesie zodpovednosť za škody spôsobené pri oprave prístroja vykonávané nešpecializovaným a neautorizovaným personálom.

V prípade helmy s nástenným ramenom dodávateľ ani výrobca nenesie zodpovednosť za zranenie alebo poškodenie vplyvom nevhodného použitia akéhokoľvek murovaného oporného systému.

Zariadenie možno čistiť pomocou navlhčenej handričky alebo obvyklými čistiacimi prostriedkami, pokiaľ neobsahujú alkohol alebo acetón. Pred čistením prístroja sa uistite, že nie je zapojený v elektrickej sieti.

Pri výmene vnútorných častí a pri poškodení napájacieho kábla vždy vyhľadajte odborné a autorizované stredisko.

Upozornenie: Pri práci s infrazonom by nemali svietiť ohrievacie prvky (lampy).

Tabuľka liečby

Odporúčané časy pôsobenia, teplota a ventilácie sú čisto orientačné. Môžu sa líšiť v závislosti od typu vlasov, typu používaných prípravkov a nastavenej teploty. Vzhľadom k širokej škále výrobkov a rôznym typom vlasov by najvhodnejšiu dobu, teplotu a spôsob ošetrovania mal vždy stanoviť profesionálny kaderník. V dôsledku toho výrobca ani dodávateľ nenesie zodpovednosť za škody spôsobené nesprávnym použitím zariadení.

POZOR! Nikdy nepoužívajte toto zariadenie v blízkosti vody (najmä v blízkosti vaní, umývadiel alebo iných nádob s vodou).

Chráňte oči pred IR žiarením. Nemierťe lampami do očí, ak sú v prevádzke. V prípade dlhšieho vystavenia očí priamemu lampy konzultujte s lekárom.

DÔLEŽITÉ! Ak keď je prístroj vypnutý, nenechávajte ho pripojený k napájaniu, ak ho nepoužívate.

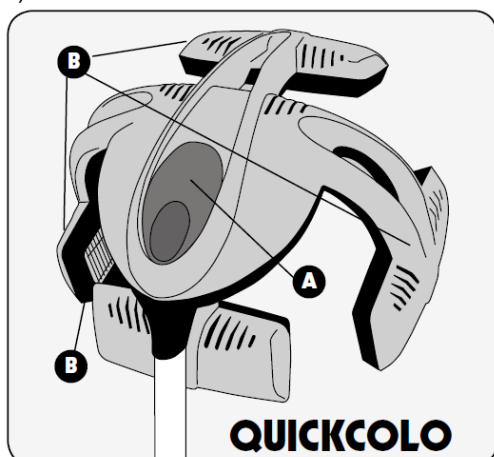
Pre zaistenie ďalšej ochrany je vhodné inštalovať na elektrickom obvode diferenciálnej spínač (max. 30mA). Obráťte sa na elektrikára.

Ak chcete vymeniť ľubovoľnú vnútornú časť alebo v prípade poškodenia napájacieho kábla, kontaktujte výrobcu alebo servisné stredisko alebo autorizovaný personál, aby ste zabránili akémukoľvek nebezpečenstvu.

Farbenie		Dekolorizace		Podpora		Liečba		Melír	
Typ	Doba	Typ	Doba	Typ	Doba	Typ	Doba	Typ	Doba
Tón v tóne	10 min	Sťahovanie farby	8 min	Ošetrovanie	8 min	Silné vlasy	20 min	Silný	10 min
Stredné zosvetlenie	18 min	Stredné	15 min	Silné	10 min	Normálne vlasy	10 min	Slabšie	10 min
Silné zosvetlenie	20 min	Silné	20 min	Farbené	6 min	Slabé vlasy	8 min		

Popis prístroja

- A) ovládací panel
- B) ohrievacie prvky
- C) ochranná mriežka



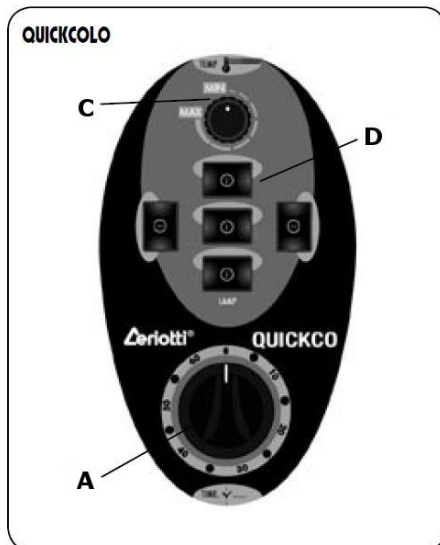
Návod k použitiu

Otočte ovladačom časovača (A) v smere hodinových ručičiek.

Nastavenie prevádzkovej doby - Nastavte pracovnú dobu od 0 do 60 minút otáčaním ovladača časovača (A) v smere hodinových ručičiek. Po uplynutí doby sa gombík automaticky vráti do polohy "0". Počas prevádzky zariadenia môžete kedykoľvek otáčať ovladačom proti smeru hodinových ručičiek späť na hodnotu "0", čím ovladač použijete ako spínač.

Nastavenie teploty - Nastavte požadovanú pracovnú teplotu otočením ovladača (C) termostatu v smere hodinových ručičiek.

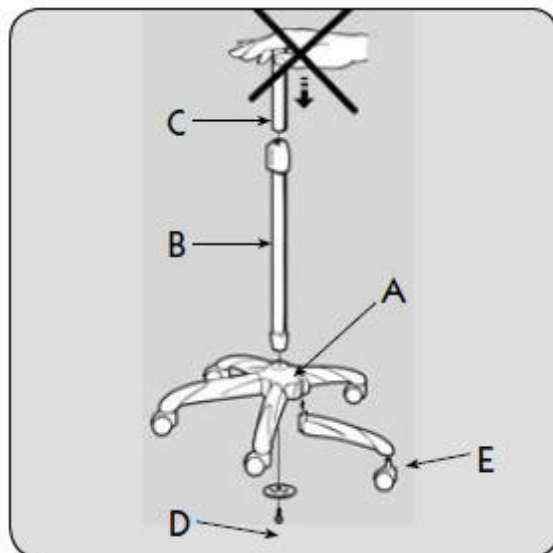
Použitie spínačov - Použite spínače (D), aby sa rozsvietilo alebo zhaslo každé jednotlivé svetlo.



Inštrukcie k montáži

Montáž stojana

1. Nasadíte 5 ramien podstavca (E) do stredového dielu (A).
2. Tyč stojana (B) vložte do podstavca a pripevnite skrutkou s podložkou (D).
3. Uvoľnite plastovú objímku tyče stojana (B) otáčaním proti smeru hodinových ručičiek. Výsuvnú tyč (C) vložte do tyče stojana (B). Pružina vnútri stojana (B) nesmie byť stlačená. Zaskrutkujte plastovú objímku stojana (C) otáčaním puzdra v smere hodinových ručičiek.
4. Spotrebič nasadíte na výsuvnú tyč (C) a nastavte požadovanú výšku povelím a utiahnutím plastovej objímky.



Montáž nástenného ramena

1. Nainštalujte opornú konzolu (A) do múru v odporúčanej výške maximálne 200 cm.
2. Dosku (B) pripevnite k opornej konzole (A) pomocou dvoch skrutkových matíc.
3. Upevnite kryt dosky (H) na dosku (B) a zaisťte skrutkou (I).
4. **Dôležité:** bez demontáže bezpečnostné svorky (C), ktorá nesie ramenovú časť s kĺbom a v ktorej je umiestnená vratná pružina, musí byť rameno (D) pripojené k doske (B).
5. Po uvoľnení dvoch skrutiek (E) na konci ramena (D) zasuňte kolík (F) vidlice a dotiahnite skrutky čo najpevnejšie.
6. Teraz môžete odpojiť bezpečnostné svorku držaním prístroja jedno rúk, aby nedošlo ku vzpričeniu v pracovnej polohe.
7. Pripojte zástrčku prístroja k ramenu s dodanou zásuvkou a pripojte ju k el. sieti.
8. Ak sa počas používania prístroj svojou váhou nakloní, postupujte nasledovne: ak je helma naklonená smerom nadol, skrutkou (G), ktorý sa nachádza v ohybe ramena, otočte pomocou imbusového kľúča veľ. 8 v smere hodinových ručičiek, v opačnom prípade otočte proti smeru hodinových ručičiek.

