

Používejte zastříhovač pouze na lidské vlasy.
Přečtěte si prosím všechny pokyny před použitím a dodržujte je.

1. BEZPEČNOSTNÍ OPATŘENÍ:

Pro vlastní ochranu proti zranění a úrazu elektrickým proudem je třeba brát v potaz následující informace.

UPOZORNĚNÍ: Nepoužívejte tento přístroj v blízkosti vany či nádoby s vodou. Neponořujte přístroj do vody či jiné tekutiny. Tento přístroj není vhodný pro osoby s tělesným, smyslovým nebo mentálním postižením a osoby, které nemají zkušenosti nebo znalosti pro používání těchto zařízení, pokud nejsou pod dohledem, nebo neobdržely pokyn k použití přístroje zodpovědnou osobou. Děti si nesmí hrát s tímto přístrojem.

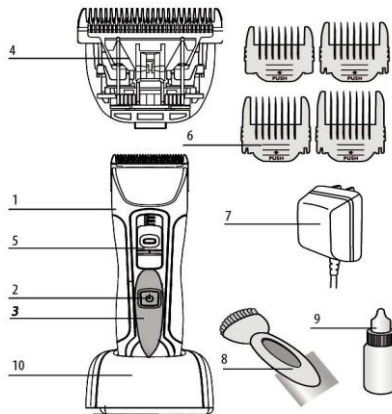
Nikdy nepoužívejte přístroj, pokud je napájecí kabel nebo zástrčka poškozena. Nepoužívejte přístroj, pokud spadl na zem nebo pokud je poškozen. Uvedte přístroj do autorizovaného servisního střediska na kontrolu a servis.

Nevystavujte přístroj teplotě pod 0 °C a nad 40 °C po dlouhou dobu.

Nevystavujte přístroj přímým slunečním paprskům.

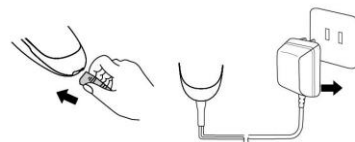
2. POPIS PRODUKTU:

1. Hlavní jednotka
2. Tlačítko On/Off
3. Display
4. Nerezová stříhací hlavice
5. Tlačítko pro nastavení výšky stříhu
6. 4 Hřebenové nástavce 3, 6, 9 a 12 mm
7. Síťový adaptér
8. Čistící štěteček
9. Olejíček
10. Nabíjecí stojánek



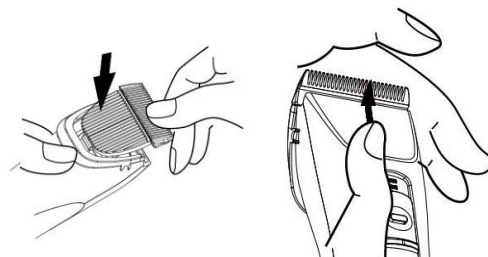
3. SPUŠTĚNÍ A POUŽITÍ:

- Prosím, ujistěte se, že napětí v síti je stejné jako napětí na typovém štítku přístroje.
- Před prvním použitím umístěte přístroj do nabíjecího stojanu a nabíjejte po dobu 90 minut.
- Během nabíjení se rozsvítí červeně. Až je přístroj plně nabit, může ho použít.
- Pro zapnutí použijte tlačítko on a vypnutí off.



4. MONTÁŽ/DEMONTÁŽ NEREZOVÉ STŘÍHACÍ ČEPELE:

- Pro odejmutí stříhací nerezové čepele zatlačte na čepel směrem ven.
- Pro nasazení stříhací nerezové čepele zasadte spodní část čepele do těla strojku a horní část přitlačte, dokud neuslyšíte cvaknutí



5. ÚDRŽBA A PÉČE:

- Odpojte spotřebič od elektrické sítě. Nevkládejte do vody!
- Po každém použití, použijte čisticí kartáček pro odstranění chloupků.
- Přístroj otřete měkkým, lehce navlhčeným hadříkem. Nikdy nepoužívejte rozpouštědla nebo abrazivní prostředky!
- Pro dlouhodobou ostrot čepele a dlouhou životnost přístroje je třeba často čistit a olejovat čepel přístroje.
- Je-li rezný výkon horší po delším používání i přes pravidelné čištění a olejování, musíte nůž přístroje nahradit novým.

5. ZÁRUKA:

Záruka je vyloučena, pokud zařízení bylo špatně, nebo nedbale přepravováno. Přístroj byl poškozen v důsledku nesprávného použití, je vada způsobena nedodržením návodu k obsluze, opravy provedla neoprávněná osoba. Díly, které podléhají opotřebení, jako ostří přístroje, nástavec - hřeben, pohonné části nejsou zahrnuty do této záruky.

Technická data:

220-240Volt
50Hz
Provoz na baterie: 120 min.
Dobíjecí baterie Li-Polymer

VÝROBCE:

Hubert & Krieger GmbH
Werkzeugstraße 14
58093 Hagen
Deutschland

DODAVATEL:

Detail – Hair style s.r.o.
Třebíčská 1678/60
594 01 Velké Meziříčí
+420 566 440 099
+421 221 201 099

www.svetkadernictvi.cz
www.svetkadernictva.sk
www.hairzone.eu



Používajte zastrihávač iba na ľudské vlasy.
Prečítajte si prosím všetky pokyny pred použitím a dodržiavajte ich.

1. BEZPEČNOSTNÉ OPATRENIA:

Pre vlastnú ochranu proti zraneniu a úrazu elektrickým prúdom je potrebné brať do úvahy nasledujúce informácie.

UPOZORNENIE: Nepoužívajte tento prístroj v blízkosti vane či nádoby s vodou. Neponárajte prístroj do vody či inej tekutiny.

Tento prístroj nie je vhodný pre osoby s telesným, zmyslovým alebo mentálnym postihnutím a osoby, ktoré nemajú skúsenosti alebo znalosti pre používanie týchto zariadení, pokiaľ nie sú pod dohľadom, alebo nedostali pokyn na použitie prístroja zodpovednou osobou. Deti sa nesmú hrať s týmto prístrojom.

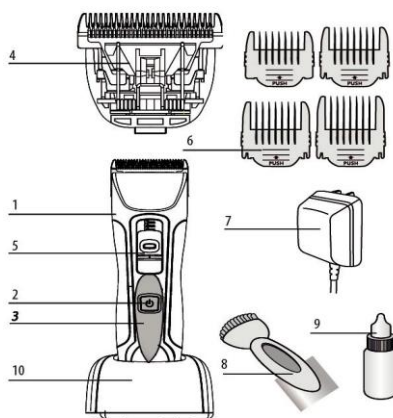
Nikdy nepoužívajte prístroj, pokiaľ je napájací kábel alebo zástrčka poškodená. Nepoužívajte prístroj, ak spadol na zem alebo ak je poškodený. Uvedte prístroj do autorizovaného servisného strediska na kontrolu a servis.

Nevystavujte prístroj teplote pod 0 °C a nad 40 °C po dlhú dobu.

Nevystavujte prístroj priamym slnečným lúčom.

2. POPIS PRODUKTU:

1. Hlavná jednotka
2. Tlačidlo On/Off
3. Display
4. Nerezová strihacia hlavica
5. Tlačidlo pre nastavenie výšky strihu
6. 4 hrebeňové nástavce 3, 6, 9 a 12 mm
7. Sieťový adaptér
8. Čistiaci štetec
9. Olejček
10. Nabíjací stojan



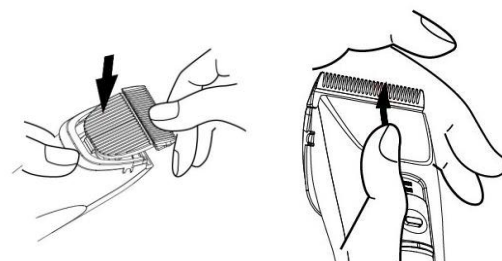
3. SPUSTENIE A POUŽITIE:

- Prosím, uistite sa, že napätie v sieti je rovnaké ako napätie na typovom štítku prístroja.
- Pred prvým použitím umiestnite prístroj do nabíjacieho stojana a nabíjajte po dobu 90 minút.
- Počas nabíjania sa rozsvieti na červeno. Až je prístroj plne nabitý, môže ho použiť.
- Pre zapnutie použite tlačidlo on a vypnutie off.



4. MONTÁŽ/DEMONTÁŽ NEREZOVÉ STRIHACIE HLAVICE:

- Pre odobratie strihacie nerezové čepele zatlačte na čepeľ smerom von
- Pre nasadenie strihacie nerezové čepele zasadte spodnú časť čepele do tela strojčka a hornú časť pritlačte kým nezačujete cvaknutie



5. ÚDRŽBA A STAROSTLIVOSŤ:

- Odpojte spotrebič od elektrickej siete. Nevkladajte do vody!
- Po každom použití, použite čistiaca kefka pre odstránenie chlpkov.
- Prístroj utrite mäkkou, ľahko navlhčenou handričkou. Nikdy nepoužívajte rozpúšťadlá alebo abrazívne prostriedky!
- Pre dlhodobú ostrosť čepele a dlhú životnosť prístroja, je potrebné často čistiť a olejovať čepeľ prístroja.
- Ak je rezný výkon horšie po dlhšom používaní aj cez pravidelné čistenie a olejovanie, musíte nôž prístroje nahradiť novým.

5. ZÁRUKA:

Záruka je vylúčená, ak zariadenie bolo zle, alebo nedbalo prepravuje. Prístroj bol poškodený v dôsledku nesprávneho použitia, je vada spôsobená nedodržaním návodu na obsluhu, opravy vykonala neoprávnená osoba. Diely, ktoré podliehajú opotrebovaniu, ako ostrie prístroje, nástavec - hrebene, pohonné časti nie sú zahrnuté do tejto záruky.

TECHNICKÉ DÁTA:

220-240Volt

50Hz

Prevádzka na batérie:120 min.

Dobíjacia batérie Li-Polymer

VÝROBCE:

Hubert & Krieger GmbH
Werkzeugstraße 14
58093 Hagen
Deutschland

DODAVATEL:

Detail – Hair style s.r.o.
Třebíčská 1678/60
594 01 Velké Meziříčí
+420 566 440 099
+421 221 201 099

www.svetkadernictvi.cz
www.svetkadernictva.sk
www.hairzone.eu

