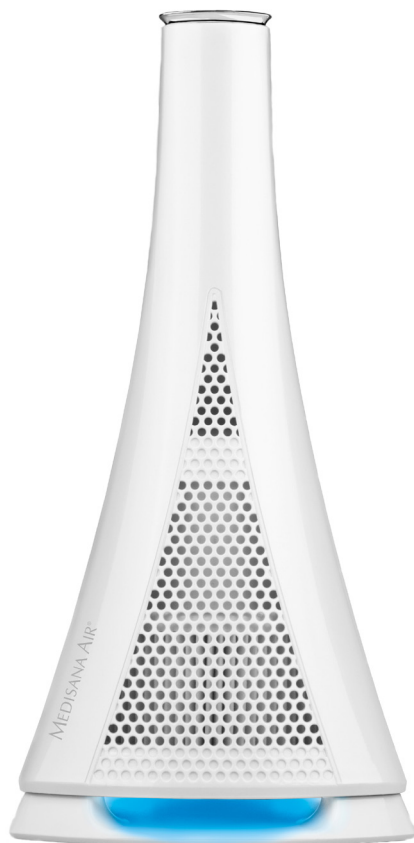


MEDISANA AIR®



CE EAC

Art. 60300



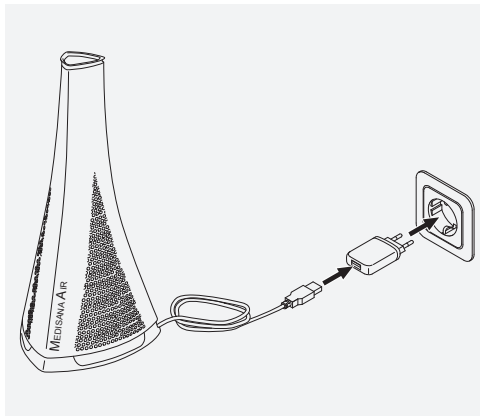
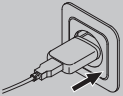
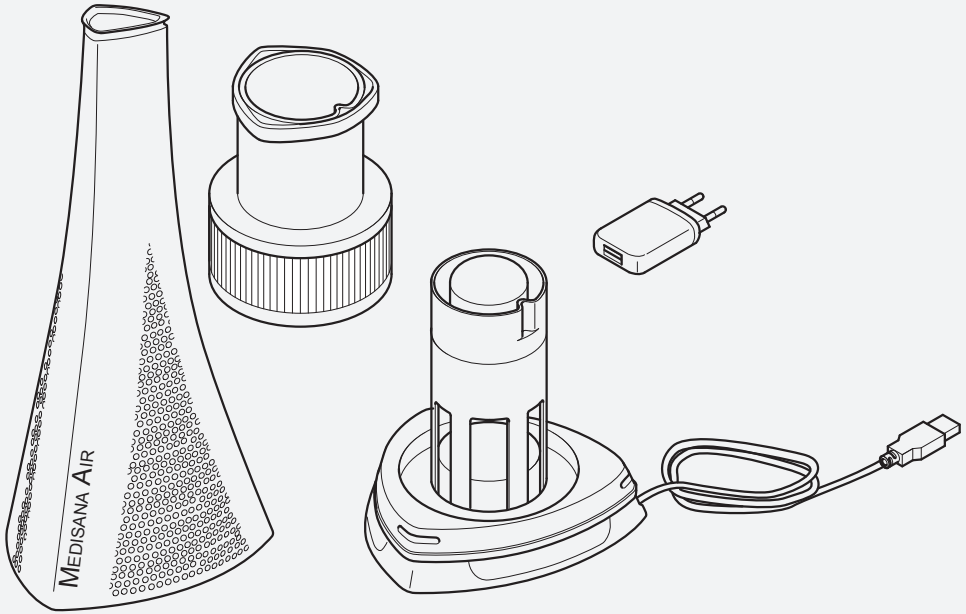
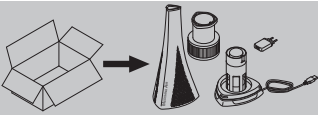
Návod k obsluze čističky vzduchu, strana 4

Használati útmutató Levegőtisztító készülék 7. oldal

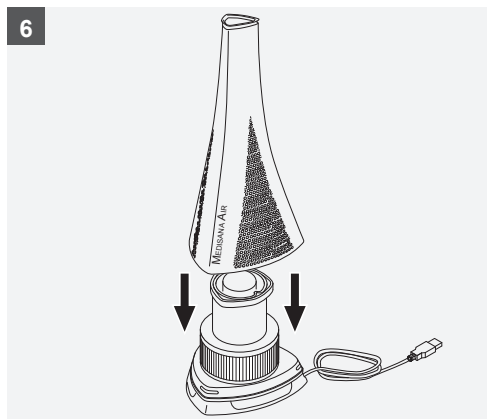
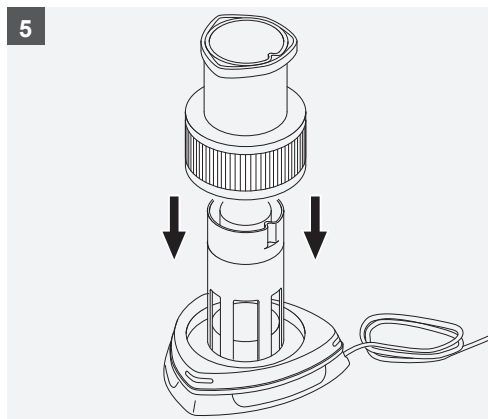
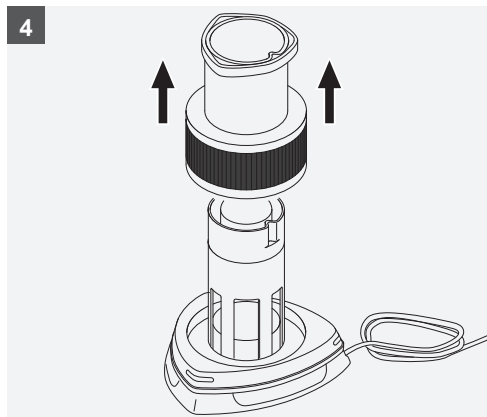
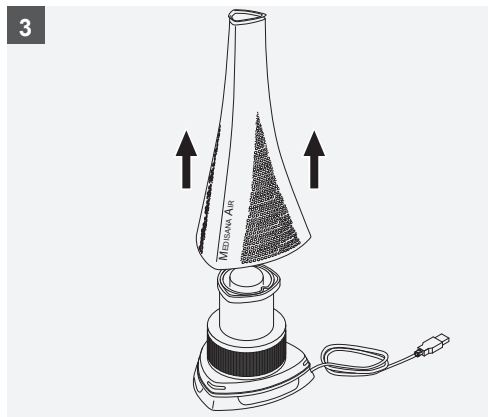
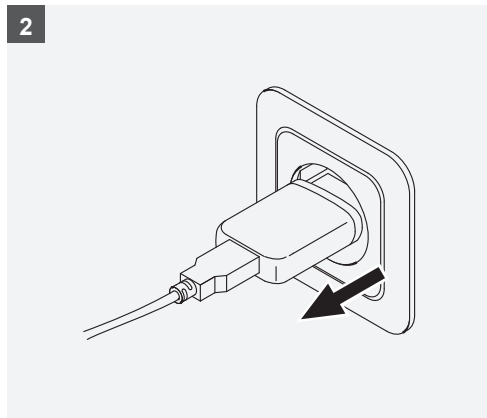
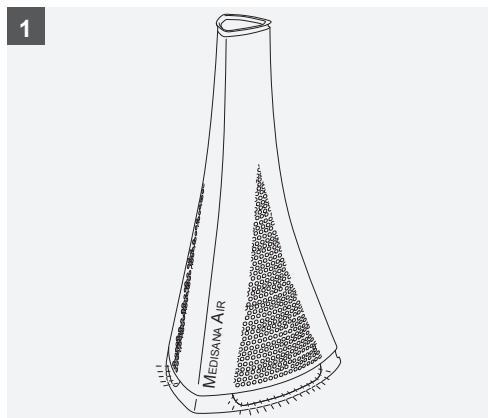
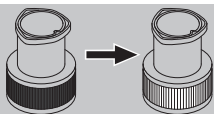
Instrukcja obsługi Oczyszczacza powietrza Strona 10

Hava temizleyici kullanım kılavuzu Sayfa 13

Инструкция по эксплуатации воздухоочистителя, стр. 16



MEDISANA AIR



Informace o tomto návodu

Tento návod k obsluze obsahuje důležité informace pro řádný a bezpečný provoz výrobku. Proto si před použitím výrobku přečtěte celý návod k obsluze. V opačném případě hrozí nebezpečí pro osoby, jakož i škody na výrobku.

Návod k obsluze si uschovejte. Pokud výrobek předáte třetím osobám, předejte jej včetně návodu k obsluze.

Používání v souladu s určením

Výrobek slouží výhradně k čištění vzduchu v suchých, uzavřených vnitřních prostorech. Výrobek není určen ke komerčnímu použití, ale výhradně k použití v domácnostech.

K používání v souladu s určením patří také dodržování všech údajů uvedených v tomto návodu. Jakékoli použití nad rámec používání v souladu s určením nebo jiný způsob použití platí za nesprávné použití.

⚠ Nesprávné použití

Nesprávné použití výrobku může vést k nebezpečným situacím.

- Výrobek nepoužívejte jako náhražku ventilátoru, odvlhčovače vzduchu nebo odtahu páry.
- Výrobek nepoužívejte současně s impregnačními prostředky, laky na vlasy, insekticidy nebo jinými vznětlivými kapalinami a

aromatickým látkami, ani v prostředí obsahujícím chlór.

- Výrobek nepoužívejte ve vlhkých místnostech, jako jsou koupelny nebo sauny.
- Výrobek nepoužívejte v místnostech s velmi mastným vzduchem, např. během pečení v kuchyni.
- Výrobek nepoužívejte v prostorech s otevřeným ohněm (krb, plynový sporák, svíčky atd.).
- Do otvorů ve výrobku nestrkejte žádné předměty.
- Přístroj smí být provozován pouze s dodaným síťovým adaptérem.

⚠ Děti

Tento přístroj smí používat děti starší 8 let i osoby s omezenými fyzickými, smyslovými nebo duševními schopnostmi či s nedostatkem zkušeností a vědomostí, pokud jsou pod dohledem nebo byly poučeny o bezpečném používání přístroje a o nebezpečích, která může představovat.

- Dbejte na to, aby byl výrobek umístěn mimo dosah dětí.
- Dbejte na to, aby si děti s výrobkem v žádném případě nehrály.
- Čištění a užitelskou údržbu nesmí provádět děti bez dozoru.
- Nenechávejte obalový materiál ležet kolem bez povšimnutí, hrozí nebezpečí udušení.

⚠ Neodborná manipulace

Neodborná manipulace s výrobkem může vést ke zraněním.

- Dávejte pozor na řádné zapojení výrobku. Dbejte při tom tohoto návodu k obsluze.
- Dávejte pozor na řádné používání výrobku. Nikdy jej nezakrývejte.
- Respektujte zákaz svévolných přestaveb anebo změn výrobku. V případě svévolné přestavby anebo změny zaniká nárok na poskytnutí záruky.
- V případě pochybností o způsobu fungování, bezpečnosti nebo zapojení výrobku se obraťte na výrobce nebo odborníka.
- Před instalací, čištěním a přerušením používání vytáhněte síťovou zástrčku/USB konektor ze zásuvky.
- Aby se předešlo nebezpečím, smí výměnu poškozeného síťového kabelu (resp. síťového adaptéru) provádět pouze společnost Medisana, její autorizovaný zákaznický servis nebo podobně kvalifikovaná osoba.
- Přístroj smí být provozován pouze s dodaným síťovým adaptérem (Bezpečnostní transformátor dle EN 61558-2-6 (ČSN EN 61558-2-16) a / nebo EN 60335-1).

⚠ Instalace

Pokud výrobek přijde do styku s kapalinami, vlhkým vzduchem

nebo ohněm, může to mít za následek zranění.

- Výrobek neumisťujte do místností s vysokou vlhkostí vzduchu, jako jsou koupelny nebo sauny.
- Dbejte na to, aby se dovnitř přístroje nedostaly žádné kapaliny. Došlo by tím nejen ze zničení výrobku, ale hrozilo by také nebezpečí požáru.
- Chraňte výrobek před povětrnostními vlivy. Neumisťujte jej venku.

Funkce

Medisana Air je moderní čistička vzduchu, která okolní vzduch zbaví prachu, pylu a bakterií.

LED indikátor

Zbarvení LED indikátoru na podstavci výrobku udává stupeň znečištění třívrstvého filtru. Jednotlivé barvy mají následující význam:

Barva	Efekt	Význam
modrá	svítí	plný filtrační výkon
žlutá	svítí	omezený filtrační výkon
červená	svítí	nutná výměna filtru
červená	bliká	nutná okamžitá výměna filtru

Další filtry si můžete objednat přímo v obchodě s příslušenstvím na <http://www.medisana.com> nebo prostřednictvím firmy Medisana (viz adresu na zadní straně).

Číslo výrobku	Označení
60390	vzduchový filtr, 1 ks
60391	vzduchový filtr, 2 ks

Noční režim

Výrobek disponuje snímačem intenzity světla. Pokud se setmí v jeho okolí, automaticky se sníží otáčky ventilátoru, a tím i hlučnost jeho chodu.

Čištění a údržba

- Před čištěním vytáhněte síťovou zástrčku/USB konektor.
- Přístroj čistěte pouze měkkým, lehce navlhčeným hadříkem. Následně přístroj otřete měkkým, suchým hadříkem.
- V žádném případě nepoužívejte kartáče, abrazivní čisticí prostředky, benzín, ředidlo ani alkohol.

Údržba

Přístroj Medisana Air je až na nutnost výměny filtru zcela bezúdržbový.

Okamžik nutnosti výměny filtru signalizuje LED indikátor. Výměna filtru je popsána na straně 3.

V případě dalších dotazů prosím kontaktujte náš servis. Adresu servisu najdete v samostatné příloze.

Likvidace

Elektrické a elektronické součásti je zakázáno likvidovat spolu s domovním odpadem. Pokud již výrobek nebudete používat, zlikvidujte jej včetně všech jeho součástí podle platných místních předpisů pro likvidaci a třídění odpadů.



Technické údaje

Napájecí zdroj

Vstupní napětí:	100-240 V ~ 50/60 Hz, 0,3 A
Výstupní napětí	
Napětí:	DC 5 V
Proud:	1 A

Přístroj

Napětí:	DC 5 V
Proud:	300 mA
Výkon:	cca 1,5 W
Hladina akustického tlaku:	normální provoz: cca 38 dB(A) normální režim: cca 34 dB(A)
Rozměry:	148 mm x 148 mm x 307 mm
Hmotnost:	600 g
Čištění vzduchu během 24 hodin:	3krát při 20 m ² 1,5krát při 40 m ² 1krát při 60 m ²

Z důvodu neustálého vylepšování výrobku si vyhrazujeme právo na technické a konstrukční změny.

Aktuální verzi tohoto návodu k obsluze najdete na <http://www.medisana.com>.

Záruční podmínky a podmínky oprav

Obraťte se prosím v případě záruky na svůj specializovaný obchod nebo přímo na servisní místo. Pokud byste museli přístroj zaslat, uveďte prosím závadu a přiložte kopii stvrzenky o koupi.

Platí přitom následující záruční podmínky:

1. Na výrobky MEDISANA se poskytuje záruka tři roky od data prodeje. Datum prodeje je nutno v případě záruky prokázat stvrzenkou o koupi nebo fakturou.
2. Závady v důsledku materiálových nebo výrobních vad se odstraňují během záruční lhůty zdarma.
3. Opravou v záruce nedochází k prodloužení záruční lhůty ani pro přístroj ani pro vyměněné komponenty.
4. Ze záruky jsou vyloučené:
 - a. veškeré závady, které vznikly neodborným používáním, např. nedodržováním návodu k použití.
 - b. závady, které plynou z oprav nebo zásahů kupujícím nebo neoprávněnou třetí osobou.
 - c. závady vzniklé při přepravě na cestě od výrobce ke spotřebiteli nebo při zaslání do servisu.
 - d. součástí příslušenství, které podléhají běžnému opotřebení.
5. Ručení za nepřímé nebo přímé následné škody, které jsou způsobené přístrojem, je vyloučeno i tehdy, pokud je škoda na přístroji uznána jako případ záruky.

Információk az útmutatóhoz

A jelen kezelési útmutató fontos információkat tartalmaz a termék szabályszerű és biztonságos üzemeltetésére vonatkozóan.

Ezért az útmutatót figyelmesen végig kell olvasni, mielőtt használni kezdi a terméket. Ellenkező esetben veszélyek léphetnek fel a személyekre nézve, illetve károsodhat a termék.

Őrizze meg a kezelési útmutatót. Ha továbbadja a terméket harmadik félnek, adja át a kezelési útmutatót is.

Rendeltetésszerű használat

A termék kizárólag zárt beltéri helyiségek levegőjének tisztítására szolgál. A termék nem alkalmas ipari célú használatra, kizárólag háztartási használatra szolgál.

A rendeltetésszerű használathoz hozzátartozik az útmutató valamennyi adatának betartása is. A rendeltetésszerű használaton túlmenő vagy attól eltérő használat helytelen használatnak minősül.

⚠ Helytelen használat

A termék helytelen használata veszélyes helyzetekhez vezethet.

- Ne használja a terméket ventilátorok, levegő párátlanítók vagy páraelszívók helyett.
- Ne alkalmazza a terméket egyidejűleg impregnáló szerekkel, hajrögzítő spray-vel, rovarirtóval vagy más gyúlékony folyadékkal vagy illatosító any-

gokkal valamint klór tartalmú környezetben.

- Ne használja a terméket nedves helyiségekben mint pl. fürdőben vagy szaunákban.
- Ne használja a terméket zsírgőzös helyiségekben, pl. hússütéskor a konyhában.
- Ne használja a terméket olyan helyiségekben, ahol nyílt lánggal kell számolni (kandalló, gáztűzhely, gyertyák stb.).
- Ne dugjon be semmilyen tárgyat a termék nyílásaiba.
- A készüléket csak az azzal együtt leszállított hálózati adapterrel szabad működtetni.

⚠ Gyermekek

Ezt a készüléket 8 éven felüli gyermekek valamint ennél idősebb korú csökkentett fizikai, érzéki vagy mentális képességű vagy hiányos tapasztalattal és tudással bíró személyek megfelelő felügyelet mellett vagy a készülék biztonságos használatára való kioktatás és az abból eredő veszélyek megértése után használhatják.

- Ügyeljen arra, hogy a terméket gyermekek számára nem elérhető helyen állítsa fel.
- Ügyeljen arra, hogy a gyermekek ne játsszanak a termékkel.
- Tisztítást és felhasználói karbantartást gyermekek felügyelet nélkül nem végezhetnek.
- Ne hagyja őrizetlenül heverni a csomagolóanyagokat, ellen-

kező esetben fulladásveszély áll fenn.

⚠ Szakszerűtlen használat

A termék szakszerűtlen használata sérülésekhez vezethet.

- Ügyeljen a termék szakszerű csatlakoztatására. Ehhez tartsa be a kezelési útmutatót.
- Ügyeljen a termék szakszerű használatára. A terméket tilos lefedni.
- Vegye figyelembe, hogy a terméket tilos önhatalmúlag átalakítani és/vagy módosítani. Önhatalmú átalakítás és/vagy módosítás esetén a garancia érvényét veszíti.
- Ha a termék működését, biztonságát vagy csatlakoztatását illetően bizonytalan, lépjen kapcsolatba a gyártóval vagy szakemberrel.
- Telepítés, tisztítás és használataon kívül helyezés esetén húzza ki a hálózati/USB csatlakozót az aljzataból.
- A veszélyek elkerülése érdekében a megrongálódott hálózati kábelt (illetve a hálózati adaptert) csak a Medisana, annak meghatalmazott vevőszolgálatára vagy hasonló szakképzettségű személy cserélheti ki.
- A készüléket csak az azzal együtt leszállított hálózati adapterrel (Biztonsági transzformátor az EN 61558-2-6 (EN 61558-2-16) és / vagy EN 60335-1) szabad működtetni.

⚠ Felállítás

Sérüléshez vezethet, ha a termék folyadékokkal, párás levegővel vagy tűzzel érintkezik.

- Ne használja a terméket magas páratartalmú helységekből mint pl. fürdőkhöz vagy szaunákban.
- Ügyeljen arra, hogy ne jusson be folyadék a ház belsejébe. Ez nemcsak a terméket tenné tönkre, hanem tűzveszélyhez is vezetne.
- Óvja a terméket az időjárás hatásaitól. Tilos a szabadban felállítani.

Funkciók

A Medisana Air egy modern levegőtisztító készülék, amely eltávolítja a helység levegőjéből a port, pollent és a baktériumokat.

LED-kijelző

A LED-kijelzők színei a készülék lábánál a 3-rétegű szűrő szennyezettségét jelzi. A színeknek alábbi jelentésük van:

Szín	Effektus	Jelentés
kék	világít	teljesen jó szűrő
sárga	világít	korlátozott szűrési képesség
piros	világít	szűrőt ki kell cserélni
piros	villog	szűrőt rövid időn belül ki kell cserélni

További szűrők közvetlenül a tartozék boltban <http://www.medisana.com> oldalon vagy közvetlenül a Medisana vállalatától rendelhetők meg (lásd a címet a hátoldalon).

Cikkszám	Megnevezés
60390	Levegő szűrő, 1 darab
60391	Levegő szűrő, 2 darab

Éjszakai üzemmód

A termék egy fényérzékelővel rendelkezik. Ha a környezetben sötétebb lesz, automatikusan lecsökken a ventilátor fordulatszámja és ezzel a járórész zajja is.

Tisztítás és ápolás

- Tisztítás előtt húzza ki a hálózati/USB csatlakozót.
- A készüléket csak egy megnedvesített puha kendővel tisztítsa meg. Ezután törölje szárazra puha kendővel.
- Semmi esetre se használjon keféket, erős tisztítószereket, benzint, hígítót vagy alkoholt.

Karbantartás

A Medisana Air készülék a szűrő cseréjén kívül karbantartást nem igényel.

A szűrő cseréjének időpontját a LED jelzi ki. A szűrő cseréjének leírása a 3. oldalon található.

További kérdéseivel forduljon a szervizünkhöz. A szerviz címét a külön mellékelt lapon találja.

Ártalmatlanítás

Az elektromos és elektronikus alkatrészeket tilos a háztartási hulladék közé dobni.

A használati idő végén az érvényben lévő helyi ártalmatlanítási rendelkezéseknek megfelelően, egymástól különválogatva kell ártalmatlanítani a terméket és az alkatrészeit.



Műszaki adatok

Tápegység

Bemenet: 100-240 V ~ 50/60 Hz, 0,3 A

Kimenet:

Feszültség: DC 5 V

Áram: 1 A

Készülék

Feszültség: DC 5 V

Áram: 300 mA

Teljesítmény: kb. 1,5 W

Hangnyomás szint: Normál üzemmód: kb. 38 dB(A)
Éjszakai üzemmód: kb. 34 dB(A)

Méretek: kb. 148 mm x 148 mm x 307 mm

Súly: 600 g

Levegő tisztítás 24 órán belül: 3-szor 20 m²-nél
1,5-szer 40 m²-nél
1-szer 60 m²-nél

A folyamatos továbbfejlesztések miatt fenntartjuk a műszaki és kialakítási változtatások jogát.

A jelen használati útmutató aktuális verziója a <http://www.medisana.com> internetes oldalon található.

Garancia- és javítási feltételek

Garanciaigény esetén forduljon a szaküzlethez vagy közvetlenül a szervizhez! Ha be kell küldenie a készüléket, tüntesse fel a hibát, és mellékelje a vásárlási bizonylat másolatát!

Az alábbi garanciális feltételek vannak érvényben:

1. A MEDISANA termékekre a vásárlás napjától számítva három év garanciát adunk. A vásárlás dátumát garanciaigény esetén pénztárblokkal vagy számlával kell igazolni.
2. Az anyag- vagy gyártási hiba miatt bekövetkező hibákat a garanciaidő alatt ingyen kijavítjuk.
3. A garancia keretében nyújtott szolgáltatás nem hosszabbítja meg a garanciaidőt, sem a készülék, sem a kicserélt alkatrész, stb. tekintetében.
4. Ki vannak zárva a garanciából:
 - a. azok a károk, amelyek szakszerűtlen kezelés, pl. a használati utasítás figyelmen kívül hagyása miatt következnek be.
 - b. azok a károk, amelyek a vásárló vagy illetéktelen harmadik személy által végzett felújításra vagy beavatkozásokra vezethetők vissza.
 - c. szállítási károk, amelyek a gyártó és a felhasználó közötti úton vagy a szervizbe beküldésnél keletkeznek.
 - d. a normál kopásnak kitett tartozékok.
5. A készülék által okozott közvetlen vagy közvetett következményes károkat akkor sem vállalunk felelősséget, ha a készülék károsodását garanciális eseménynek ismerjük el.

Informacje na temat niniejszej instrukcji

Niniejsza instrukcja obsługi zawiera ważne informacje pozwalające na prawidłową i bezpieczną eksploatację produktu.

Z uwagi na to przed stosowaniem produktu należy przeczytać całą instrukcję obsługi. W przeciwnym przypadku powstać mogą zagrożenia dla osób oraz szkody produktu.

Instrukcję obsługi należy przechowywać. Przekazując produkt osobom trzecim należy dołączyć do niego niniejszą instrukcję obsługi.

Użytkowanie zgodne z przeznaczeniem

Produkt niniejszy przeznaczony jest wyłącznie do oczyszczania powietrza w zamkniętych pomieszczeniach wewnętrznych. Produkt nie jest przeznaczony do stosowania w działalności gospodarczej, jest on przewidziany wyłącznie do użytku domowego. Użytkowanie zgodnie z przeznaczeniem obejmuje również przestrzeganie wszystkich informacji zawartych w niniejszej instrukcji. Każde stosowanie wykraczające poza użytkowanie zgodne z przeznaczeniem lub odbiegające od niego uznaje się za użytkowanie niezgodne z przeznaczeniem.

⚠ Błędne użytkowanie

Błędne użytkowanie produktu prowadzi może do powstania niebezpiecznych sytuacji.

- Niniejszego produktu nie należy stosować zastępczo jako wen-

tylatora, osuszacza powietrza ani wyciągu powietrza.

- Produktu nie należy użytkować podczas stosowania środków impregnujących, lakierów do włosów, środków owadobójczych lub innych zapalnych substancji fluidalnych i zapachowych, ani też w środowisku zawierającym chlor.
- Produktu nie należy użytkować w pomieszczeniach wilgotnych, takich jak łazienki czy też sauny.
- Produktu nie należy użytkować w pomieszczeniach z powietrzem zawierającym duże ilości tłuszczów, np. podczas smażenia w kuchni.
- Produktu nie należy użytkować w pomieszczeniach z otwartym ogniem (kominek, kuchenka gazowa, świece itd.).
- Do otworów produktu nie wolno wprowadzać żadnych przedmiotów.
- Do urządzenia można stosować tylko załączony zasilacz.

⚠ Dzieci

Niniejsze urządzenie może być obsługiwane przez dzieci w wieku 8 lat i starsze oraz osoby ze zmniejszonymi zdolnościami fizycznymi, sensorycznymi lub psychicznymi lub przez osoby nie posiadające doświadczenia oraz/lub wiedzy o produkcie pod warunkiem, iż pozostają one pod nadzorem albo pouczone zostały o sposobie bezpiecznego użytkowania, a ponadto rozumieją

pochodzące z niego niebezpieczeństwa.

- Zapewnić, aby produkt ustawiony był poza zasięgiem dzieci.
- Zapewnić, aby dzieci nigdy nie bawiły się produktem.
- Czyszczenia ani pozostającej w gestii użytkownika konserwacji nie wolno wykonywać przez pozostające bez nadzoru dzieci.
- Materiału opakowania nie pozostawiać bez nadzoru, występuje niebezpieczeństwo uduszenia.

⚠ Niefachowa obsługa

Niefachowa obsługa produktu prowadzić może do powstania obrażeń.

- Zapewnić prawidłowe podłączenie produktu. Przestrzegać należy przy tym niniejszej instrukcji obsługi.
- Zapewnić prawidłowe użytkowanie produktu. Nie należy go w żadnym przypadku przykrywać.
- Uwzględnić fakt, że samowolna przeróbka oraz/lub zmiany produktu są niedozwolone. Samowolna przeróbka oraz/lub zmiana prowadzą do utraty roszczeń gwarancyjnych.
- W razie wątpliwości co do sposobu pracy produktu, jego bezpieczeństwa lub podłączenia zwrócić się należy do wytwórcy albo fachowca.
- Przed przystąpieniem do instalowania, czyszczenia oraz na czas przerw w użytkowaniu

wyciągnąć wtyczkę sieciową/USB z gniazdka.

- Jeżeli kabel sieciowy (lub zasilacz) jest uszkodzony, wymiany może dokonać jedynie Medisana, autoryzowany serwis lub odpowiednio wykwalifikowana osoba - pozwoli to zapobiec ewentualnym zagrożeniom.
- Do urządzenia można stosować tylko załączony zasilacz (Transformator bezpieczeństwa zgodnie z EN 61558-2-6 (EN 61558-2-16) i / lub EN 60335-1).

⚠ Ustawienie

Kontakt produktu z cieczami, wilgotnym powietrzem albo ogniem prowadzić może do powstania obrażeń.

- Produktu nie należy ustawiać w pomieszczeniach o dużej wilgotności powietrza, takich jak łazienki czy też sauny.
- Zapewnić, aby do wnętrza obudowy nie dostały się ciecze. Prowadzi to nie tylko do zniszczenia produktu, ale również do wystąpienia niebezpieczeństwa pożaru.
- Produkt chronić przed wpływem czynników atmosferycznych. Nie należy go w żadnym przypadku ustawiać na wolnym powietrzu.

Działanie

Medisana Air jest nowoczesnym oczyszczaczem powietrza, uwalniającym powietrze pomieszczenia z kurzu, pyłku roślin i bakterii.

Wyświetlacz LED

Kolor wyświetlacza LED w podstawie produktu ukazuje stopień zanieczyszczenia filtra 3-warstwowego. Kolory posiadają następujące znaczenie:

Kolor	Efekt	Znaczenie
niebieski	świecący	pełna wydajność filtra
żółty	świecący	ograniczona wydajność filtra
czerwony	świecący	konieczna wymiana filtra
czerwony	migający	bezwłocznie wymienić filtr

Filtry na wymianę zamawiać można bezpośrednio w sklepie z akcesoriami pod <http://www.medisana.com> albo bezpośrednio poprzez firmę Medisana (patrz adres na odwrocie).

Numer artykułu	Nazwa
60390	Filtr powietrza, 1 sztuka
60391	Filtr powietrza, 2 sztuki

Tryb nocny

Produkt wyposażony jest w czujnik jasności. Gdy w otoczeniu zaczyna być ciemniej, następuje automatyczne zmniejszenie obrotów wentylatora, a tym samym odgłosów jego pracy.

Czyszczenie i pielęgnowanie

- Przed przystąpieniem do czyszczenia wyciągnąć wtyczkę sieciową/USB z gniazdka.
- Urządzenie czyścić wyłącznie miękką, lekko zwilżoną ściereczką. Następnie wytrzeć do sucha miękką, suchą ściereczką.
- W żadnym przypadku nie wolno stosować szczotek, ostrych środków czyszczących, benzyny, rozcieńzalnika ani alkoholu.

Konserwacja

Medisana Air nie wymaga jakiegokolwiek konserwacji, za wyjątkiem wymiany filtra.

Moment wymiany filtra ukazywany jest poprzez oświetlenie LED. Wymiana filtra opisana jest na stronie 3.

Z innymi pytaniami zwracać się należy do naszego serwisu. Adres serwisu znajduje się na oddzielnym arkuszu w załączeniu.

Usuwanie do odpadów

Podzespołów elektrycznych i elektronicznych nie wolno usuwać do odpadów komunalnych.

Po osiągnięciu końca okresu użytkowania produkt oraz jego podzespoły usunąć do odpadów zgodnie z obowiązującymi miejscowo przepisami gospodarki odpadami.



Dane techniczne

Zasilacz

Wejście:	100-240 V ~ 50/60 Hz, 0,3 A
Wyjście	
Napięcie:	DC 5 V
Natężenie:	1 A

Urządzenie

Napięcie:	DC 5 V
Natężenie:	300 mA
Moc:	ok. 1,5 W
Poziom ciśnienia akustycznego:	Tryb normalny: ok. 38 dB(A) Tryb nocny: ok. 34 dB(A)
Wymiary:	148 mm x 148 mm x 307 mm
Ciężar:	600 g
Czyszczenie powierzchni w ciągu 24 godzin:	3-krotnie dla 20 m ² 1,5-krotnie dla 40 m ² 1-krotnie dla 60 m ²

W ramach stałego procesu udoskonalania produktu zastrzegamy sobie możliwość wprowadzenia zmian technicznych oraz wyglądu.

Aktualna w danym momencie wersja niniejszej instrukcji obsługi znajduje się pod <http://www.medisana.com>.

Warunki gwarancji i naprawy

W przypadku roszczenia gwarancyjnego zwróć się do specjalistycznego punktu sprzedaży lub bezpośrednio do serwisu. Jeśli urządzenie musi być wysłane, podaj rodzaj usterki i dołącz kopię dowodu kupna.

Obowiązują następujące warunki gwarancyjne:

1. Na produkty firmy MEDISANA udzielana jest trzyletnia gwarancja licząc od daty sprzedaży. W przypadku roszczenia gwarancyjnego data sprzedaży musi być udokumentowana paragonem lub rachunkiem.
2. Usterki powstałe w wyniku błędów materiałowych lub produkcyjnych usuwane są bezpłatnie w ramach gwarancji.
3. Poprzez wykonanie usługi gwarancyjnej, czas gwarancji nie wydłuża się ani dla urządzenia, ani dla wymienionych podzespołów.
4. Gwarancji nie podlegają:
 - a. wszelkie uszkodzenia powstałe przez nieodpowiednie użytkowanie, np. przez nieprzestrzeganie instrukcji obsługi.
 - b. Uszkodzenia spowodowane naprawami przez kupującego lub nieupoważnione osoby trzecie.
 - c. Uszkodzenia transportowe, powstałe w drodze od producenta do konsumenta lub przy wysyłce do punktu serwisowego.
 - d. Akcesoria podlegające normalnemu zużyciu.
5. Odpowiedzialność pośrednia i bezpośrednie uszkodzenia, spowodowane przez urządzenie wykluczona jest także wtedy, gdy uszkodzenie urządzenia uznane zostanie za przypadek gwarancyjny.

Kullanım kılavuzu hakkında bilgiler

Bu kullanım kılavuzunda cihazın doğru ve güvenli şekilde kullanılması için önemli bilgiler yer almaktadır.

Bu yüzden cihazı kullanmadan önce kullanım kılavuzunu baştan sona kadar okuyunuz. Aksi takdirde insanlar için yaralanma ve cihazda hasar tehlikesi oluşabilir. Kullanım kılavuzunu saklayınız. Cihazın üçüncü bir kişiye verilmesi durumunda kullanım kılavuzunu da birlikte teslim ediniz.

Amacına uygun kullanım

Cihaz sadece kuru olan kapalı iç mekanlarda havayı temizlemek üzere tasarlanmıştır. Cihaz ticari kullanım için değil, sadece ev içinde kullanmaya yönelik üretilmiştir.

Amacına uygun kullanım için bu kullanım kılavuzunda belirtilen tüm açıklamalara riayet edilmesi de gerekmektedir. Amacına uygun kullanım dışında kalan her türlü uygulama hatalı kullanım olarak kabul edilir.

⚠ Hatalı kullanım

Cihazın hatalı kullanılması tehlikeli durumların oluşmasına sebep olabilir.

- Cihazı fan, hava nemlendirici veya aspiratör yerine kullanmayınız.
- Cihazı emprenye maddeleri, saç spreyleri, böcek ilaçları ile veya diğer yanıcı sıvılar ve

güzel kokulu maddelerle ve klor içeren ortamlarda aynı anda kullanmayınız.

- Cihazı banyo veya hamam gibi nemli ortamlarda kullanmayınız.
- Cihazı çok yağlı hava içeren ortamlarda, örneğin mutfakta kızartma yapıldığı sırada kullanmayınız.
- Cihazı açık ateş bulunan (Şömine, gaz sobası, mum vs.) mekanlarda kullanmayınız.
- Cihazın deliklerine her hangi bir cisim sokmayınız.
- Cihaz sadece birlikte teslim edilen elektrik adaptörü ile çalıştırılabilir.

⚠ Çocuklar

Bu cihaz eğer cihazın güvenli kullanımını hususunda bilgilendirildiler ve kullanım sırasındaki ortaya çıkabilecek riskleri anladılar ise, 8 yaşından itibaren çocuklar tarafından ve fiziksel, duyuşsal veya zihinsel yetenekleri kısıtlı veya tecrübe ve bilgileri yetersiz olan kişiler tarafından kullanılabilir.

- Cihazın çocukların erişemeyeceği yerlerde muhafaza edilmesine dikkat ediniz.
- Çocukların cihazı oyuncak olarak kullanmalarına hiç bir zaman izin vermeyiniz.
- Temizlik ve bakım işlerinin gözetim olmaksızın çocuklar tarafından yapılmasına izin verilmemelidir.
- Havasız kalarak boğulma tehlikesi bulunduğundan ambalaj

malzemelerini ortalıkta bırakmayınız.

⚠️ Kural dışı kullanım

Cihazın kural dışı kullanımı yaralanmalara neden olabilir.

- Cihazın kurallara uygun şekilde bağlanmasına dikkat ediniz. Bunun için kullanım kılavuzunu dikkate alınız.
- Cihazın kurallara uygun şekilde kullanılmasına dikkat ediniz. Hiç bir zaman üstünü örtmeyiniz.
- Cihazda başınıza buyruk değişikliği yapma izninizin olmadığını dikkate alınız. Cihazda başınıza buyruk değişiklik yapmanız halinde garanti hakkı ortadan kalkar.
- Cihazın çalışmasında, güvenliğinde veya elektrik bağlantısında şüpheli bir durum fark etmeniz durumunda üretici veya uzman personel ile irtibata geçiniz.
- Kuruluş ve, temizlik işlerinden önce ve cihazı kullanmadığınız zaman mutlaka cihazın elektrik/USB fişini prizden çekiniz.
- Elektrik kablosu (ya da elektrik adaptörü hasarlıysa, tehlikeleri önlemek için, sadece Medisana, yetkili müşteri hizmetleri veya benzeri kalifiye bir kişi tarafından değiştirilebilir.
- Cihaz sadece birlikte teslim edilen elektrik adaptörü (EN 61558-2-6 (EN 61558-2-16) ve / veya EN 60335-1 göre güvenlik transformatör) ile çalıştırılabilir.

⚠️ Koruma

Cihazın sıvılarla, nemli hava veya ateş ile teması durumunda yaralanmalar meydana gelebilir.

- Cihazı banyo veya hamam gibi nem oranı yüksek ortamlarda bırakmayınız.
- Cihazın içine sıvı kaçırmamaya dikkat ediniz. Böyle bir durumda sadece cihaz bozulmakla kalmaz, aynı zamanda yangın riski de bulunmaktadır.
- Cihazı kötü hava şartlarından koruyunuz. Kesinlikle dışarda bırakmayınız.

Fonksiyonlar

Medisana Air, iç mekan havasını tozdan, polenden ve bakterilerden arındıran modern bir hava temizleyicidir.

LED göstergesi

Cihazın alt tarafında bulunan LED göstergesinin renk düzeni, 3 katmanlı filtrenin kirlenme derecesini gösterir. Renklerin anlamı aşağıdaki gibidir:

Renk	Etki	Anlam
Mavi	yanıyor	Tam filtre randımanı
Sarı	yanıyor	Kısıtlı filtre randımanı
Kırmızı	yanıyor	Filtreyi değiştiriniz
Kırmızı	yanıp sönüyor	Filtreyi ilk fırsatta değiştiriniz

Yedek filtreleri <http://www.medisana.com> adresinde aksesuar mağazasından temin edebilirsiniz veya direkt Medisana'dan sipariş edebilirsiniz (Arka taraftaki adrese bakınız).

Artikel numarası	Tanım
60390	Hava filtresi, 1 adet
60391	Hava filtresi, 2 adet

Gece modu

Cihaz bir aydınlık sensörüne sahiptir. Çevre karamaya başlayınca, fan otomatik olarak düşük devirde çalışmaya başlar ve dolayısıyla çalışma gürültüsü azalır.

Bakım ve temizlik

- Temizlik için elektrik/USB fişini prizden çekiniz.
- Cihazı sadece hafif nemlendirilmiş yumuşak bir bezle temizleyiniz. Nemli bezle sildikten sonra kuru yumuşak bir bezle kuruyunuz.
- Kesinlikle fırça, keskin kenarlı temizlik maddeleri, benzin, inceltici veya alkol kullanmayınız.

Bakım

Medisana Air filtrenin değiştirilmesi dışında bakımdan muafır.

Filtrenin değiştirilme zamanı LED ışığı ile gösterilir. Filtrenin değiştirilmesi 3. sayfada açıklanmıştır. Diğer sorularınız için lütfen servis bölümü ile irtibata geçiniz. Servis adresi ekte bulabilirsiniz.

İmha

Elektrik ve elektronik parçalar ev çöpünün içine atılmamalıdır.

Cihazın kullanım ömrü dolduğu zaman cihazı ve bileşenlerini yerel yükümlülükler riayet ederek birbirlerinden ayrırmak suretiyle hurda alım yerlerine teslim ediniz.



Teknik veriler

Güç kaynağı

Giriş: 100-240 V ~ 50/60 Hz, 0,3 A

Çıkış

Gerilim: DC 5 V

Akım: 1 A

Cihaz

Gerilim: DC 5 V

Akım: 300 mA

Güç: yakl. 1,5 W

Ses basıncı seviyesi: Normal işletim: yakl. 38 dB(A)
Gece modu yakl. 34 dB(A)

Ebatlar: 148 mm x 148 mm x 307 mm

Ağırlık: 600 g

24 saatte hava temizleme: 20 m² için 3 kez
40 m² için 1,5 kez
60 m² için 1 kez

Sürekli ürün geliştirme yüzünden, teknik ve tasarım değişiklikler yapma hakkı saklıdır.

Kullanım kılavuzunun en son sürümünü için <http://www.medisana.com> adresine bakınız.

Garanti ve tamirat Koşulları

Garanti durumunda lütfen ihtisas mağazasına ya da doğrudan servis yerine başvurunuz. Şayet cihazı göndermeniz gerekiyorsa, lütfen arızayı belirtiniz ve satın alma belgesinin fotokopisini ekleyiniz. Burada aşağıdaki garanti koşulları geçerlidir:

1. MEDISANA ürünleri için satış tarihinden geçerli olmak üzere üç yıllık garanti verilir. Garanti durumunda alış tarihinin fiş veya fatura ile isbat edilmesi gereklidir.
2. Malzeme veya yapım hatası kaynaklı eksiklikler garanti süresi içinde giderilir.
3. Bir garanti hizmetinden yararlanılmasıyla ne cihaz için ne de değiştirilen parça için garanti süresinin uzatılması söz konusu olmamaktadır.
4. Garantiye dahil olmayan durumlar:
 - a. Uygunsuz kullanım, örneğin kullanım talimatına dikkat edilmediği sebebiyle oluşmuş olan tüm zararlar.
 - b. Alıcının veya yetkisiz üçüncü şahısların onayına veya müdahalesine dayandırılacak zararlar.
 - c. Üreticiden tüketiciye giden yolda veya müşteri hizmetine gönderilirken oluşmuş olan nakliyat zararları.
 - d. Normal bir aşınmaya tabi olan ek parçalar.
5. Cihazın sebep oluşturduğu doğrudan veya dolaylı müteakip zararlar için bir sorumluluk, cihazdaki zarar bir garanti durumu olarak kabul edilse bile söz konusu değildir.

Информация о данной инструкции

В данной инструкции содержится важная информация о надлежащей и безопасной эксплуатации изделия.

В связи с этим перед использованием изделия внимательно прочтите инструкцию по эксплуатации. В противном случае могут возникнуть опасности для людей, а также может быть причинен ущерб изделию.

Сохраняйте данную инструкцию по эксплуатации. При передаче изделия третьим лицам передавайте им также данную инструкцию по эксплуатации.

Использование по назначению

Изделие служит исключительно для очистки воздуха в сухих, закрытых внутренних помещениях. Изделие не предусмотрено для промышленного применения, а предназначено исключительно для домашнего использования.

К использованию по назначению относится также соблюдение всех указаний, имеющих в данной инструкции. Любое использование, выходящее за рамки использования по назначению или иное применение считаются использованием не по назначению.

⚠ Использование не по назначению

Использование изделия не по назначению может привести к

возникновению опасных ситуаций.

- Не используйте изделие в качестве вентиляторов, осушителей воздуха или вытяжных вентиляционных устройств.
- Не включайте изделие одновременно с использованием пропитывающих средств, спреев для волос, инсектицидных средств или иных воспламеняющимися жидкостей и ароматических веществ, а также в содержащем хлор окружении.
- Не используйте изделие во влажных помещениях, таких как бани или сауны.
- Не используйте изделие в помещениях, воздух в которых содержит масло, напр., во время жарки в кухне.
- Не используйте изделие в помещениях с открытым огнем (камин, газовая плита, свечи и т. д.).
- Не вставляйте предметы в отверстия в изделии. Прибор следует эксплуатировать только с прилагаемым блоком питания.

⚠ Дети

Данное устройство может использоваться детьми старше 8 лет, а также лицами с ограниченными физическими, чувствительными или умственными способностями либо с недостатком опыта и знаний, если использование осуществляется

под присмотром либо если они были проинструктированы по поводу безопасного обращения и понимают вытекающие из этого опасности.

- Следите за тем, чтобы изделие устанавливалось в недопустимом для детей месте.
- Следите за тем, чтобы дети никогда не играли с изделием.
- Детям запрещается осуществлять очистку или обслуживание без присмотра.
- Не разбрасывайте упаковочный материал, существует опасность удушья.

⚠ Неправильное обращение

Неправильное обращение с изделием может привести к травмам.

- Следите за правильностью подключения изделия. При этом соблюдайте настоящую инструкцию по эксплуатации.
- Следите за правильностью использования изделия. Никогда не накрывайте его.
- Помните, что самовольная модификация и/или изменение изделия запрещены. В случае самовольной модификации и/или изменения гарантии утрачивает силу.
- При возникновении сомнений касательно работы, безопасности или подключения изделия обращайтесь к производителю или специалистам.
- Если поврежден сетевой кабель (или блок питания),

во избежание опасностей его должна заменить сервисная служба компании Medisana или аналогичный квалифицированный специалист.

- Перед установкой, очисткой, а также в случае неиспользования вытаскивайте сетевой/USB-штекер из розетки.
- Прибор следует эксплуатировать только с прилагаемым блоком питания (Безопасность трансформатор в соответствии с EN 61558-2-6 (EN 61558-2-16) и / или EN 60335-1).

⚠ Установка

Контакт изделия с жидкостями, влажным воздухом или огнем может привести к травмам.

- Не устанавливайте изделие в помещениях с высокой влажностью воздуха, таких как бани или сауны.
- Следите за тем, чтобы жидкости не попадали во внутреннюю часть корпуса. Это приведет не только к поломке изделия, но и к опасности возникновения пожара.
- Предохраняйте изделие от атмосферных воздействий. Никогда не устанавливайте его на открытом воздухе.

Функции

Medisana Air является современным воздухоочистителем, удаляющим из воздуха в помещении пыль, пыльцу и бактерии.

Светодиодный индикатор

Цвет светодиодного индикатора в основании устройства показывает степень загрязнения 3-слойного фильтра. Значение цветов:

Цвет	Эффект	Значение
Синий	Горит	Полная пропускная способность фильтра
Желтый	Горит	Ограниченная пропускная способность фильтра
Красный	Горит	Фильтр необходимо заменить
Красный	Мигает	Фильтр необходимо заменить незамедлительно

Другие фильтры можно заказать непосредственно в магазине принадлежностей по адресу <http://www.medisana.com> или в компании Medisana (адрес см. на обороте).

Номер артикула	Обозначение
60390	Воздушный фильтр, 1 штука
60391	Воздушный фильтр, 2 штуки

Ночной режим

Изделие оснащено датчиком освещенности. Когда окружение темнеет, частота вращения вентилятора автоматически уменьшается и, соответственно, снижается шум при работе.

Очистка и уход

- Перед проведением очистки вытаскивайте сетевой/USB-штекер из розетки.
- Очищайте устройство только мягкой, слегка увлажненной тканью. После этого насухо вытирайте его сухой мягкой тканью.
- Ни в коем случае не используйте щетки, острые средства для очистки, бензин, разжижители или спирт.

Техническое обслуживание

Изделие Medisana Air абсолютно не требует технического обслуживания вплоть до момента замены фильтра.

Наступление этого момента сигнализируется посредством светодиодного индикатора. Замена фильтра описана на стр. 3.

При возникновении иных вопросов свяжитесь, пожалуйста, с нашей сервисной службой. Адрес сервисной службы Вы найдете на отдельном вкладыше.

Утилизация

Запрещается утилизировать электрические и электронные компоненты вместе с бытовым мусором.

При наступлении окончания срока службы утилизируйте изделие, а также его компоненты отдельно друг от друга в соответствии с местными действующими положениями по утилизации.



Технические характеристики

блок питания

вход:	100-240 V ~ 50/60 Hz, 0,3 A
выход	
напряжение:	5 В переменного тока
ток:	1 А

устройство

Напряжение:	5 В переменного тока
Ток:	300 мА
Мощность:	ок. 1,5 Вт
Уровень звукового давления:	обычный режим: ок. 38 дБ (А) ночной режим: ок. 34 дБ (А)
Габаритные размеры:	148 мм x 148 мм x 307 мм
Вес:	600 г
Очистка воздуха в течение суток:	3 раза для 20 м ² 1,5 раза для 40 м ² 1 раз для 60 м ²

С целью постоянного совершенствования изделия мы сохраняем за собой право на внесение технических и внешних изменений.

Соответствующую актуальную версию данной инструкции по эксплуатации Вы найдете по адресу <http://www.medisana.com>.

Условия гарантии и ремонта

Гарантийный срок на изделия **MEDISANA** составляет три года. В гарантийном случае дата покупки подтверждается кассовым чеком или счетом.

MEDISANA AG

Jagenbergstraße 19

41468 NEUSS

ГЕРМАНИЯ

E-Mail: info@medisana.de

Интернет: www.medisana.com

Гарантийная карта

Модель
 Серийный номер
 продажи
 Гарантийный срок

 Печать продавца

 Подпись покупателя

Уважаемый покупатель!

При покупке убедитесь, что фирма-продавец полностью, правильно и четко заполнила гарантийную карту и поставила печать. Сохраняйте ее вместе с чеком покупки в течение всего гарантийного срока. В случае, если приобретенное Вами изделие марки **MEDISANA** будет нуждаться в ремонте, обратитесь, пожалуйста, в авторизованный сервисный центр **MEDISANA**. При отсутствии в Вашем регионе такого сервисного центра отправьте изделие вместе с описанием неисправности в ближайший сервисный центр.

Гарантийный срок изделия указан в инструкции по эксплуатации и исчисляется с даты покупки. При обнаружении производственных дефектов покупателю гарантируется бесплатный ремонт или замена вышедших из строя. Однако фирма оставляет за собой право отказа от бесплатного ремонта в случае несоблюдения изложенных ниже условий гарантии. Все условия гарантии действуют в рамках закона "О защите прав потребителей".

Условия гарантии.

1. Настоящая гарантия действительна только при правильном и четком заполнении гарантийной карты с указанием модели изделия, даты продажи, четкими печатями фирмы-продавца. Фирма оставляет за собой право отказа в гарантийном ремонте, если гарантийная карта не предоставлена или если информация в ней неполная, неразборчивая или содержит исправления.
2. Гарантия включает выполнение ремонтных работ и замену дефектных частей и не распространяется на детали отделки, элементы питания и прочие детали, обладающие ограниченным сроком использования.
3. Доставка изделий в сервисный центр и обратно осуществляется за счет покупателя.
4. Изделие снимается с гарантийного обслуживания, если обнаружены:
 - a. наличие механических повреждений
 - b. наличие следов постороннего вмешательства
 - c. ущерб, причиненный потребителем в результате несоблюдения правил эксплуатации
 - d. ущерб в результате попадания внутрь посторонних предметов, жидкостей или насекомых
 - e. следы ремонта в неавторизованном сервисном центре
 - f. следы внесения изменений в конструкцию прибора
5. Гарантия распространяется только на приборы, приобретенные на территории Российской Федерации.

Адреса авторизованных сервисных центров MEDISANA

117186, г. Москва, ул. Нагорная, д.20, корп. 1

Тел.: (495) 729 -47 - 96

MEDISANA
Jagenbergstraße 19
D – 41468 Neuss
Germany

E-Mail: info@medisana.de
Internet: <http://www.medisana.com>

08/2014 Vers. 1.1

MEDISANA AIR

Art. 60300