

Zastrihávač používajte iba na ľudské vlasy a fúzy.
Pred použitím si prosím prečítajte všetky pokyny a dodržiavajte ich.

BEZPEČNOSTNÉ OPATRENIE:

Ak chcete zabezpečiť správnu funkciu tohto prístroja, prečítajte si prosím pred použitím všetky bezpečnostné opatrenia. Tieto bezpečnostné pokyny poskytujú návod na bezpečnú prevádzku tohto spotrebiča kedy pomôžete predchádzať poraneniu osôb, poškodeniu iným, alebo poškodenie majetku. Bezpečnostné opatrenia sú definované nasledujúcim spôsobom.

- Uchovávajte mimo dosahu detí

Ak tak neurobíte, môže dôjsť k zraneniu alebo náhodného poškodenia menších odnímateľných častí prístroja alebo príslušenstva

Povinné:

Pred použitím skontrolujte, či nie je hlavica zdeformovaná alebo poškodená, Vaša pokožka by tak mohla byť poranená.

Vždy dodržiavajte upozornenia uvedené na akumulátore. Skontrolujte polaritu batérií (+ a -) a nainštalujte ich správne. Ak je batéria vybitá ihneď vložte novú. Ak nebudete strojček používať dlhšiu dobu, batérie vyberte. Dodržujte u batérií dátum spotreby.

Zakázané:

Netlačte na čepeľ nadmernou silou a nevkladajte nastavac strihacie hlavice príliš hlboko do zvukovodu alebo do nosovej diery.

Nevystavujte čepeľ nárazu. Vaša pokožka môže byť poranená v dôsledku deformácie čepele (nástavca).

Nedotýkajte sa ostria vnútorného noža (kovová časť) prstom. Mohlo by dôjsť k poraneniu.

Nerobte batériu ani ju nevhadzujte do ohňa.

Strojček nikdy nerobte alebo neopravujte, mohlo by dôjsť k zraneniu.

Upozornenie:

Tento prístroj nie je vhodný pre osoby (vrátane detí) s telesným, zmyslovým alebo mentálnym postihnutím alebo osoby, ktoré nemajú príslušné skúsenosti alebo znalosti pre používanie takých zariadení, pokiaľ nie sú pod dohľadom zodpovednej osoby, alebo nie sú zoznamené s pokyny na použitie. Deti by mali byť pod dozorom, aby sa nehrali s týmto prístrojom.

Nikdy nepoužívajte prístroj, ak je napájací kábel alebo zástrčka poškodená.

Nepoužívajte prístroj, ak spadol na zem alebo ak je poškodený. Odovzdajte prístroj do autorizovaného servisného strediska na kontrolu a servis.

Technické informácie:

A Ochranná krytka strihacie hlavice

B. Strihacia hlavica

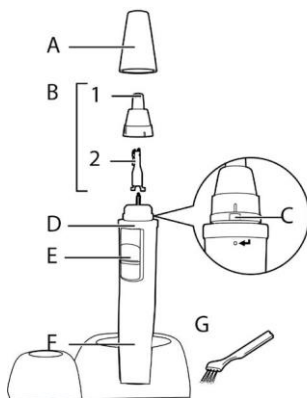
1. Vonkajší nôž

2. Vnútorná čepeľ

E. Vypínač On/Off

F. Batéria

G. Čistiaca kefka

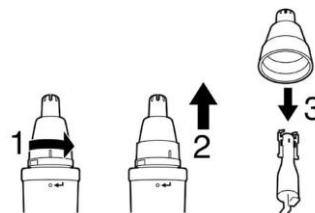


Ako odopnúť čepeľ:

1. Otočte vonkajšiu čepeľ v smere šípky, a zarovnajete značky.

2. Vytiahnite vonkajšiu čepeľ.

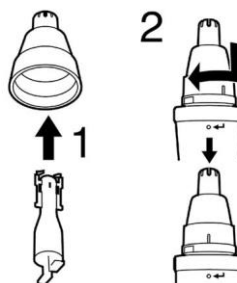
3. Oddeľte opatrne vnútornú čepeľ z vonkajšieho nôže.



Ako nasunúť čepeľ:

1. Pomaly zasuňte vnútornú čepeľ rovno pozdĺž vnútorného povrchu vonkajšej čepele.

2. Zarovnajete vonkajšiu čepeľ s ochrannou značkou, a otočte ho v smere šípky až kým nezapadne.



Inštalácia alebo výmena batérie:

1. Ujistite sa, že vypínač je v polohe "0".
2. Otočte kryt batérie v smere šípky, a zarovnajzte značky.
3. Vytiahnite kryt batérie.
4. Vložte batériu.
 - Buďte opatrní, aby ste vložili batériu + a - správne orientovanú.
5. Vyrovnajte značky a vložte hlavné telo do krytu batérie.
6. Otočte kryt batérie v smere šípky.
 - Používajte len AA LR6 alkalické batérie.

Zastrihávanie chĺpkov v nose a ušiach:

1. Skontrolujte, či je prepínací krúžok nastavený správne.
2. Posuňte vypínač do polohy "1" pre zapnutie zariadenia.
3. Vložte špičku vonkajšieho čepele do nosovej diery alebo zvukovodu. Vložte ju pomaly, aby nedošlo k poraneniu nosovej diery alebo zvukovodu.



- Zastrihávajte len chĺpky v nosných dierkach okolo otvoru pomocou hrotu (cca 5 mm) vonkajšieho čepele (kovová časť).
- Vonkajší povrch čepele sa môže stať počas používania trochu teplý, ale na výkon nebude mať vplyv.

Úprava obočia, fúzov alebo briadky:

Týmto prístrojom nemôžete skrátiť dĺžku fúzov či obočia. Nie je vhodný pre fúzy pod 0,5 mm.

1. Posuňte vypínač do polohy "1" pre zapnutie zariadenia.
2. Umiestnite špičku vonkajšieho čepele pre zastrihávanie chĺpkov (obočia, fúzy, briadku), ktoré by ste chceli upraviť.
 - Stlačte vonkajšie ostrie jemne, aby nedošlo k poraneniu pokožky.
3. Zastrihávajte pohybom pomaly proti rastu vlasov.
 - Vonkajší povrch čepele sa môže dostať počas používania trochu teplý, ale výkon nebude mať vplyv.

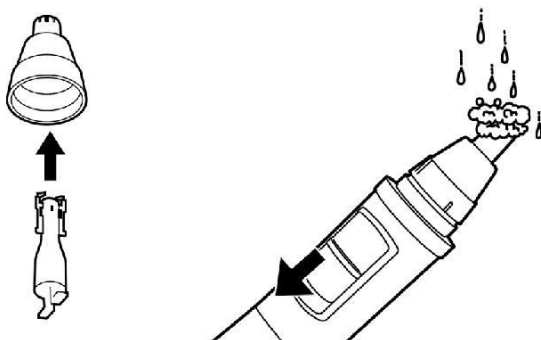
OBSAH BALENIA:

1. 1x hlavica pre zastrihávanie chĺpkov
2. 1x strihacia hlava o šírke 2 cm
3. 1x odkladací stojanček

ÚDRŽBA A STAROSTLIVOSŤ:

Zastrihávač môžete očistiť pod tečúcou vodou.

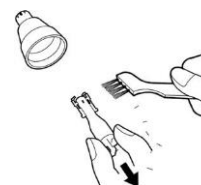
- Nenechávajte spotrebič pod vodou, vo vlhkom prostredí alebo v mieste s vysokou teplotou.
- Po každom použití, použite čistiaca kefka pre odstránenie chĺpkov z rezaných medzi hornou a spodnej strane listov.
- Nikdy nepoužívajte rozpúšťadlá alebo abrazívne prostriedky!



- Posuňte vypínač do polohy "1" a nechajte strojček bežet približne 10 sekúnd, aby sa pena dostala medzi čepele.
Posuňte vypínač do polohy "0" a vytiahnite čepeľ.
Opláchnite pod tečúcou vodou.
Utrite vodu handričkou a nechajte prirodzene uschnúť. Pokiaľ bude čepeľ odňatá bude prístroj schnúť rýchlejšie.

Očistenie prístroja pomocou čistiaceho kefky:

- Uistite sa, že vypínač je v polohe "0".
Vyberte nôž a zľahka očistite nože na vnútornú a vonkajšiu stranu pomocou čistiacej kefky.



Náhradný nôž:

Ak chcete zachovať ostrý rezný výkon, je odporúčané čepeľ meniť za novú približne každé 3 roky.

Napájací zdroj AA LR6 alkalické batérie dry-cell

(Predáva sa samostatne)

Záruka:

Záruka je vylúčená: Ak zariadenie bolo zle, alebo nedbalo prepravuje. Pokiaľ bol prístroj poškodený v dôsledku nesprávneho použitia. Ak je vada spôsobená nedodržaním návodu na obsluhu. Ak opravu vykonala neoprávnená osoba. Diely, ktoré podliehajú opotrebovaniu, ako ostrie prístroje, nástavec - hrebene, pohonné časti nie sú zahrnuté do tejto záruky.

Recyklácia:

Tento produkt je určený iba pre použitie v domácnosti. Informácie o likvidácii pre používateľov o odpade z elektrických a elektronických zariadení (domácnosti) Tento symbol na produktoch a / alebo v sprievodnej dokumentácii znamená, že použité elektrické a elektronické výrobky nesmú byť pridané do bežného komunálneho odpadu. Pre správne zaobchádzanie, obnovu a recykláciu, odveďte prosím tieto produkty na určené zberné miesta, kde budú prijaté zdarma. Alternatívne v niektorých krajinách môžete vrátiť svoje výrobky miestnemu predajcovi pri kúpe ekvivalentného nového produktu. Likvidácie tohto výrobku pomôžete zachovať cenné prírodné zdroje a napomáhate prevencii potenciálnych negatívnych dopadov na ľudské zdravie a životné prostredie, ktoré inak môžu vzniknúť pri nesprávnom zaobchádzaní s odpadmi.

Dodávateľ pre ČR/SK: Detail - Hair style s.r.o.

+420 566 440 099

+421 221 201 099

www.svetkadernictvi.cz

www.svetkadernictva.sk

www.hairzone.eu

Výrobce:

Hubert a KriegerGmbH

Werkzeugstr.14

58093Hagen

Deutschland

(CZ / SK © 2014 Detail - Hair style s.r.o.)

