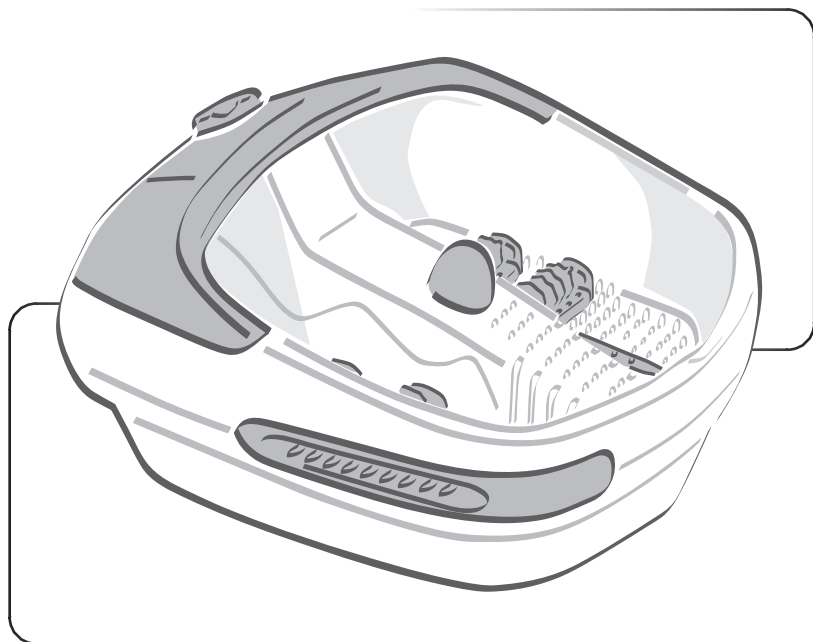


# Masážní přístroj

Návod k obsluze

CZ



**SENCOR®**

SFM 3838

Před zapnutím přístroje se prosím seznáme s návodem k jeho obsluze, a to i v případě, že jste již obeznámeni s používáním přístrojů podobného typu. Používejte přístroj pouze tak, jak je popsáno v tomto návodu k použití. Návod uschovejte pro případ další potřeby.

## Úvod:

Pravidelným používáním tohoto masážního přístroje dosáhnete lepšího prokrvení pokožky a zlepšení krevního oběhu v oblasti chodidel.

400 stimulačních bodů působí jako jemný dotyk prstů na chodidla vašich nohou a zajišťují vám účinnou osvěžující masáž. Intenzitu masáže můžete snadno ovlivnit přitlačením chodidel na stimulační body nebo jejich nadlehčením. 70 vzduchových trysek poskytuje vašim chodidlům relaxační bublinkovou koupel.

### Před použitím přístroje si přečtěte tyto pokyny:

- Tento přístroj není určen pro osoby (včetně dětí) se sníženou fyzickou, smyslovou nebo mentální schopností nebo osoby s omezenými zkušenostmi a znalostmi, pokud nad nimi není veden odborný dohled nebo podány instrukce zahrnující použití tohoto přístroje osobou odpovědnou za jejich bezpečnost. Děti by měly být pod dozorem, aby se zajistilo, že si s přístrojem nebudou hrát.
- Při používání elektrických přístrojů je nutno dodržovat základní bezpečnostní opatření.
- Pro další ochranu se doporučuje instalace proudového chrániče (RCD) se jmenovitým vybavovacím proudem nepřesahujícím 30 mA do obvodu elektrického napájení koupelny. Požádejte o radu elektrikáře.
- Nepřipojujte nebo neodpojujte síťový kabel od zásuvky elektrického proudu, jsou-li vaše chodidla ve vodě a přístroj je zapnutý.
- Před připojením nebo odpojením síťového kabelu od zásuvky el. proudu se ujistěte, že je přepínač v pozici „0“.
- Před čištěním vždy odpojte přístroj od zásuvky el. napětí. Při čištění nepoňujte přístroj do vody nebo jiné tekutiny.
- Na masážní přístroj nestoupejte a neodkládejte na něj žádné předměty. Používejte ho pouze v sedě.
- Nenechávejte přístroj zapnutý, nepoužíváte-li ho nebo nebudete-li ho používat.
- Nepoužívejte tento přístroj, jestliže je jeho síťový kabel nebo zástrčka poškozena. To platí i v případě, že nefunguje správně, byl-li upuštěn nebo jinak poškozen. Odnesete přístroj do nejbližšího autorizovaného servisního střediska k prohlídce nebo opravě.
- Neodpojujte síťový kabel od zásuvky el. napětí tahem za kabel. Síťový kabel odpojujte od zásuvky uchopením za jeho zástrčku.
- Dbejte zvýšené opatrnosti, je-li přístroj používán v blízkosti dětí, postižených osob.
- Používejte přístroj pouze na suchém, rovném povrchu. Přístroj nepoužívejte venku.
- Přestaňte přístroj používat, cítíte-li se nepříjemně, máte-li bolesti nebo při výskytu podráždění pokožky. Přístroj nepoužívejte, máte-li opuchlá, zanícená chodidla nebo máte-li vyrážku. V tomto případě konzultujte použití s lékařem.
- Povrch masážního přístroje je při jeho používání teplý. Osoby se sníženou citlivostí na teplo musí být při používání tohoto přístroje opatrné.
- Je-li napájecí kabel poškozen, musí být vyměněn autorizovaným servisním střediskem nebo jinou kvalifikovanou osobou k vyloučení možnosti zásahu elektrickým proudem.
- Tento masážní přístroj nesmí bez dozoru používat děti nebo osoby jejichž fyzické, smyslové nebo mentální schopnosti nejsou na odpovídající úrovni, aby bylo zaručeno bezpečné používání přístroje.
- Dbejte na to, aby si s přístrojem nehrály děti.

Tento přístroj smí být připojen pouze k zásuvce střídavého elektrického proudu (230 V). Před použitím přístroje ověřte, zda údaje na štítku přístroje odpovídají hodnotám el. sítě.

### Péče a údržba:

Přístroj je určen pro domácí používání. Nesnažte se přístroj otvírat nebo opravovat sami. V případě potřeby jakékoli opravy zašlete přístroj do autorizovaného servisního střediska. Tento přístroj slouží ke zlepšení vaší zdravotní kondice, nikoli k umývání nohou. Před použitím přístroje si očistěte chodidla a masážní přístroj naplňte čistou vodou.

**POZOR! Nečistoty by mohly ucpat vzduchové trysky a snížit účinnost bublinkového efektu.**

### Použití masážního přístroje

- Doporučená doba masáže je 15 min. Dobu masáže si upravte dle svých individuálních potřeb. V žádném případě by však doba masáže neměla překročit 30 min.
- Položte přístroj na rovný, suchý povrch. Protiskluzové gumové nožičky zabrání smekání přístroje. Ujistěte se, že je přístroj vypnut – otočný přepínač je v pozici 0. Naplňte masážní přístroj vodou. Hladina vody nesmí přesahovat rysku MAX. Potom připojte síťový kabel přístroje k zásuvce střídavého elektrického proudu. Na masážní přístroj nestoupejte, ať ho již používáte nebo ne.

Přístroj smí být naplněn a používán pouze s čistou vodou. Pouze některá nastavení uvedená níže vám umožňují použít přístroj bez vody.

**NEODPOJUJTE NEBO NEPŘIPOJUJTE SÍŤOVÝ KABEL K ZÁSUVCE ELEKTRICKÉHO PROUDU, JSOU-LI VAŠE CHODILA VE VODĚ.**

Posadte se pohodlně na židli, nebo do křesla a vložte chodidla do masážního přístroje a proveďte požadované nastavení.

Pomocí otočného přepínače lze zvolit následující nastavení:

## M – MASÁŽ VE STUDENÉ VODĚ NEBO MASÁŽ BEZ VODY

Chcete-li masírovat chodidla ve studené vodě, nastavte otočný přepínač tak, aby šipka ▼ směřovala na označení „M“. Při tomto nastavení lze také provádět vibrační masáž bez vody.

## A+W+M – TEPLÁ LÁZEŇ A MASÁŽ

Přístroj naplňte teplou vodou a toto nastavení zvolte, chcete-li provádět masáž chodidel v teplé bublinkové lázni. Zabudované topné těleso uvnitř přístroje zabraňuje poklesu teploty vody.

## W+A TEPLÁ LÁZEŇ

Při nastavení této funkce si můžete dopřát teplou koupel s bublinkami. Toto nastavení je ideální pro postupné zklidnění po předcházející masáži chodidel za pomoci jiných přístrojů.

## 0 – VYPNUTÍ

Vypnutí masážního přístroje.

Kdykoliv můžete umístit chodidla na masážní kuličku nebo na odnímatelné masážní válečky k masáži určité části chodidel. Chcete-li ukončit masáž, otočte přepínačem do pozice „0“. Vytáhněte chodidla z masážního přístroje a odpojte síťový kabel od zásuvky elektrického proudu.

## NA MASÁŽNÍ PŘÍSTROJ NESTOUEJTE VLASTNÍ VAHOU.

K odstranění vody nakloňte přístroj do umyvadla a výlevkou vypustíte vodu z přístroje. Vypláchněte přístroj čistou vodou a nechte ho vyschnout. Nikdy neponožte celý přístroj do vody nebo jiné tekutiny.

## Čištění přístroje

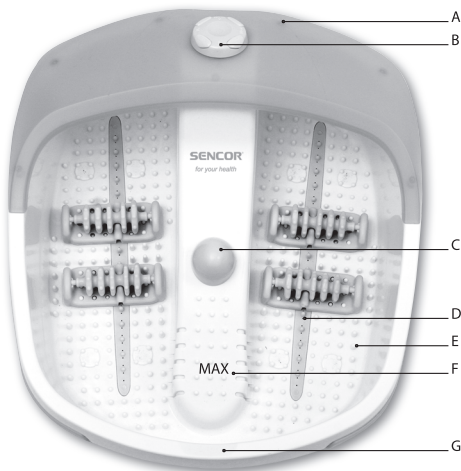
Po použití přístroj vypláchněte čistou vodou. Nikdy ho neponožte do vody celý. V případě potřeby můžete otřít jeho povrch hadříkem navlhčeným v roztoku vody a neutrálního čisticího prostředku a pak jej nechte oschnout. K čištění nepoužívejte benzin, ředidla, abrazivní čisticí prostředky nebo podobná činidla.

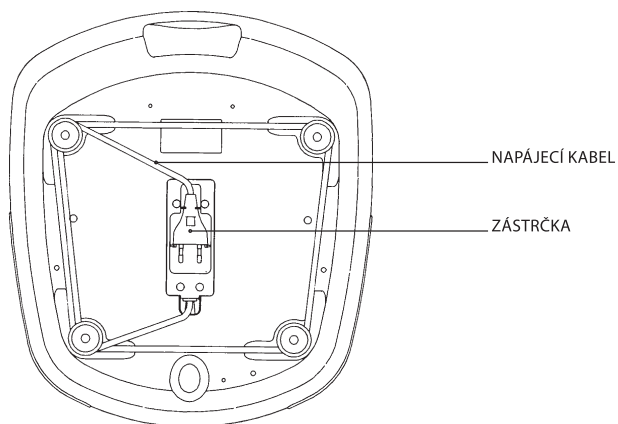
## Skladování přístroje

Ujistěte se, že je síťový kabel odpojen od zásuvky elektrického proudu, že je přístroj chladný a není v něm voda. Skladujte ho na čistém a suchém místě. Před uskladněním přístroje omotejte jeho síťový kabel okolo nožiček. Nikdy nezavěšujte přístroj za síťový kabel.

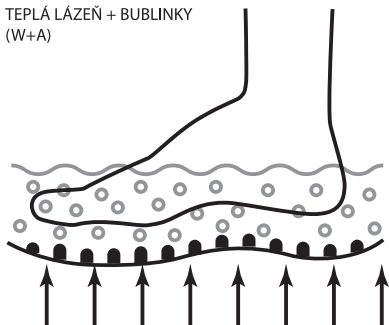
## Popis přístroje

- A – Kryt
- B – Otočný přepínač
- C – Masážní kulička
- D – Vzduchová tryska
- E – Stimulační body
- F – Ryska MAX
- G – Výlevka

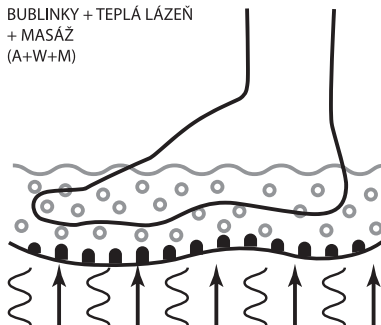




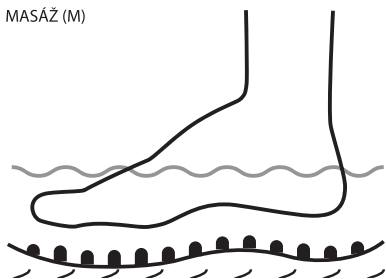
TEPLÁ LÁZEŇ + BUBLINKY  
(W+A)



BUBLINKY + TEPLÁ LÁZEŇ  
+ MASÁŽ  
(A+W+M)



MASÁŽ (M)



MASÁŽNÍ KULIČKA



## Technické údaje:

230 V~50 Hz, 90 W

Třída ochrany: II (dvojitá izolace)

Krytí: IPX4 (ochrana proti stříkající vodě)

## POKYNY A INFORMACE O NAKLÁDÁNÍ S POUŽITÝM OBALEM

Použitý obalový materiál odložte na místo určené obcí k ukládání odpadu.

## LIKVIDACE POUŽITÝCH ELEKTRICKÝCH A ELEKTRONICKÝCH ZAŘÍZENÍ



Tento symbol na produktech anebo v průvodních dokumentech znamená, že použité elektrické a elektronické výrobky nesmí být přidány do běžného komunálního odpadu. Ke správné likvidaci, obnově a recyklaci předejte tyto výrobky na určená sběrná místa. Alternativně v některých zemích Evropské unie nebo jiných evropských zemích můžete vrátit své výrobky místnímu prodejci při koupi ekvivalentního nového produktu. Správnou likvidací tohoto produktu pomůžete zachovat cenné přírodní zdroje a napomáháte prevenci potenciálních negativních dopadů na životní prostředí a lidské zdraví, což by mohly být důsledky nesprávné likvidace odpadů. Další podrobnosti si vyžádejte od místního úřadu nebo nejbližšího sběrného místa. Při nesprávné likvidaci tohoto druhu odpadu mohou být v souladu s národními předpisy uděleny pokuty.

### Pro podnikové subjekty v zemích Evropské unie

Chcete-li likvidovat elektrická a elektronická zařízení, vyžádejte si potřebné informace od svého prodejce nebo dodavatele.

### Likvidace v ostatních zemích mimo Evropskou unii

Tento symbol je platný v Evropské unii. Chcete-li tento výrobek zlikvidovat, vyžádejte si potřebné informace o správném způsobu likvidace od místních úřadů nebo od svého prodejce.



Tento výrobek splňuje veškeré základní požadavky směrnic EU, které se na něj vztahují.

Změny v textu, designu a technických specifikacích se mohou měnit bez předchozího upozornění a vyhrazujeme si právo na jejich změnu.

