

# Kosmetické zrcátko

Návod k použití

CZ



**SENCOR<sup>®</sup>**

SMM 3080

Před použitím kosmetického zrcátka se, prosím, seznámte s návodem k jeho obsluze, a to i v případě, že jste již obeznámeni s používáním výrobků podobného typu. Kosmetické zrcátko použijte pouze tak, jak je popsáno v tomto návodu. Návod uschovejte pro budoucí použití.

CZ-1

**OBSAH**

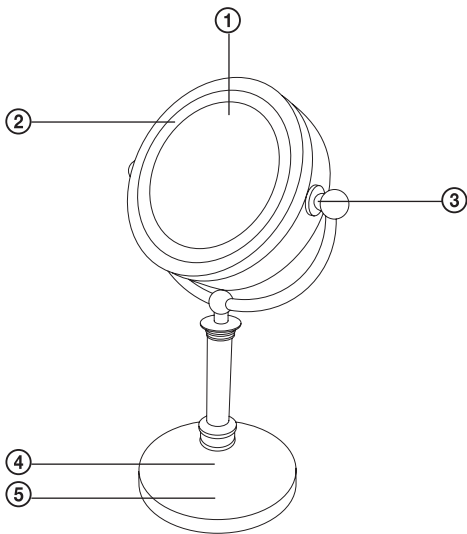
DŮLEŽITÉ BEZPEČNOSTNÍ POKYNY .....	3
POPIS KOSMETICKÉHO ZRCÁTKA .....	4
ZÁKLADNÍ FUNKCE KOSMETICKÉHO ZRCÁTKA .....	5
POUŽITÍ KOSMETICKÉHO ZRCÁTKA .....	5
ÚDRŽBA A ČIŠTĚNÍ .....	5
SKLADOVÁNÍ .....	5
TECHNICKÉ ÚDAJE .....	6
POKYNY A INFORMACE O NAKLÁDÁNÍ S POUŽITÝM OBALEM .....	6
LIKVIDACE POUŽITÝCH ELEKTRICKÝCH A ELEKTRONICKÝCH ZAŘÍZENÍ .....	6

## DŮLEŽITÉ BEZPEČNOSTNÍ POKYNY

### ČTĚTE POZORNĚ A USCHOVEJTE JE PRO BUDOUCÍ POUŽITÍ

- Toto kosmetické zrcátko není určeno pro osoby (včetně dětí) se sníženou fyzickou, smyslovou nebo mentální schopností nebo osoby s omezenými zkušenostmi a znalostmi, pokud nad nimi není veden odborný dohled nebo podány instrukce zahrnující použití tohoto kosmetického zrcátka osobou odpovědnou za jejich bezpečnost.
- Děti by měly být pod dozorem, aby se zajistilo, že si se zrcátkem nebudou hrát.
- Před připojením zrcátka k síťové zásuvce se ujistěte, že napětí uvedené na typovém štítku odpovídá napětí ve vaší zásuvce.
- Zrcátko používejte pouze k účelům, ke kterým je určeno a jak je uvedeno v tomto návodu k obsluze.
- Zrcátko je určeno pouze pro domácí použití. Nepoužívejte jej venku.
- Zrcátko používejte na rovném, stabilním povrchu.
- Zrcátko ani jeho části neponořujte do vody nebo jiné tekutiny ani jej neoplachujte pod tekoucí vodou.
- Zrcátko neumísťujte ani nepoužívejte v blízkosti vany, umyvadla nebo tam, kde by mohlo spadnout do vody.
- Zrcátko nenechávejte bez dozoru, pokud je připojené k zásuvce el. napětí.
- Po ukončení používání nebo před čištěním odpojte zrcátko od sítě elektrického napětí.
- Zrcátko nevystavujte přímému slunečnímu záření. Odraz slunečních paprsků by mohl způsobit požár.
- Neumisťujte síťový kabel do blízkosti horkých ploch nebo přes ostré předměty. Na síťový kabel nepokládejte těžké předměty, síťový kabel umístěte tak, aby se po něm nešlapalo nebo aby se o něj nezakopávalo.
- Pokud používáte zrcátko v koupelně, pro zabezpečení doplňkové ochrany se doporučuje instalovat do elektrického obvodu napájení koupelny proudový chránič (RCD) se jmenovitým vybavovacím proudem nepřevyšujícím 30mA.
- Nepřipojujte zrcátko k zásuvce el. napětí, pokud je poškozen napájecí kabel nebo zástrčka, je-li poškozeno nebo bylo-li upuštěno na zem. Jakákoliv oprava kosmetického zrcátka nebo výměna poškozeného napájecího kabelu smí být provedena pouze autorizovaným servisním střediskem nebo jinou podobně kvalifikovanou osobou, aby se zabránilo vzniku nebezpečné situace.

## POPIS KOSMETICKÉHO ZRCÁTKA



- ① Oboustranné zrcátko
- ② LED osvětlení zrcátka
- ③ Zavěšení zrcátka
- ④ Dotykové ovládání osvětlení zrcátka
- ⑤ Podstavec

## ZÁKLADNÍ FUNKCE KOSMETICKÉHO ZRCÁTKA

### Oboustranné zrcátko

- jedna standardní zrcadlová plocha bez zvětšení
- druhá zrcadlová plocha pro 3násobné zvětšení

### Nastavení zrcátka do požadovaného úhlu

Zavěšení zrcátka je řešeno tak, aby jím bylo možné otáčet o 360° k pohodlnému nastavení do požadovaného úhlu.

### LED osvětlení zrcátka

Dotykové ovládání umožňuje regulovat osvětlení zrcátka ve třech různých stupních - nízká, střední a vysoká intenzita osvětlení.

Pro osvětlení kosmetického zrcátka byl použit světelný zdroj LED. Světelný zdroj LED se vyznačuje nízkou spotřebou energie a dlouhou životností.

## POUŽITÍ KOSMETICKÉHO ZRCÁTKA

- 1) Vyjměte zrcátko z obalového materiálu.
- 2) Vyberte stranu zrcátka, kterou chcete použít. Na výběr máte standardní zrcátko bez zvětšení a zrcátko s 3násobným zvětšením.
- 3) Nastavte zrcátko do požadovaného úhlu.
- 4) Připojte síťový kabel k zásuvce el. napětí.
- 5) Pro osvětlení zrcátka se jednou dotkněte podstavce. Osvětlení zrcátka bude nastaveno na nízkou intenzitu. Pro nastavení střední intenzity osvětlení se dotkněte podstavce podruhé a potřetí pro nastavení vysoké intenzity osvětlení.
- 6) Pro zhasnutí osvětlení zrcátka se dotkněte podstavce ještě jednou.
- 7) Po každém použití zhasněte osvětlení zrcátka a odpojte zrcátko od zásuvky el. napětí.

## ÚDRŽBA A ČIŠTĚNÍ

Před čištěním zhasněte osvětlení zrcátka a odpojte zrcátko od zásuvky el. napětí. K čištění zrcátka použijte suchý, měkký hadřík. V případě většího znečištění otřete zrcátko mírně navlhčeným hadříkem a poté vyleštěte suchým hadříkem.

Nepoužívejte chemické nebo abrazivní čisticí prostředky. Mohlo by dojít k poškození povrchu.

## SKLADOVÁNÍ

Zrcátko uchovávejte mimo přímé sluneční záření. Odraz slunečních paprsků může způsobit požár.

## TECHNICKÉ ÚDAJE

Jmenovité napětí.....	220–240 V
Jmenovitý kmitočet.....	50/60 Hz
Jmenovitý příkon.....	MAX 5 W
Světelný zdroj.....	LED
Stupeň ochrany před vniknutím pevných cizích předmětů a vody.....	IP20
Třída ochrany (před úrazem elektrickým proudem) .....	II

Vysvětlení technických pojmů

IP kód:

První číslice označuje stupeň ochrany před vniknutím prachu a pevných cizích předmětů.

IP2X – Světlo je chráněno proti pevným cizím tělesům větším než 12 mm.

Druhá číslice označuje stupeň ochrany před vniknutím vody.

IPX0 – Světlo není chráněno před vniknutím vody (žádná zvláštní ochrana).

Stupeň ochrany před úrazem elektrickým proudem:

Třída II - Ochrana před úrazem elektrickým proudem je zajištěna dvojitou nebo zesílenou izolací.

Změny textu a technických specifikací vyhrazeny.

### POKYNY A INFORMACE O NAKLÁDÁNÍ S POUŽITÝM OBALEM

Použitý obalový materiál odložte na místo určené obcí k ukládání odpadu.

### LIKVIDACE POUŽITÝCH ELEKTRICKÝCH A ELEKTRONICKÝCH ZAŘÍZENÍ



Tento symbol na produktech anebo v průvodních dokumentech znamená, že použité elektrické a elektronické výrobky nesmí být přidány do běžného komunálního odpadu. Ke správné likvidaci, obnově a recyklaci předejte tyto výrobky na určená sběrná místa. Alternativně v některých zemích Evropské unie nebo jiných evropských zemích můžete vrátit své výrobky místnímu prodejci při koupi ekvivalentního nového produktu. Správnou likvidací tohoto produktu pomůžete zachovat cenné přírodní zdroje a napomáháte prevenci potenciálních negativních dopadů na životní prostředí a lidské zdraví, což by mohly být důsledky nesprávné likvidace odpadů. Další podrobnosti si vyžádejte od místního úřadu nebo nejbližšího sběrného místa. Při nesprávné likvidaci tohoto druhu odpadu mohou být v souladu s národními předpisy uděleny pokuty.

#### Pro podnikové subjekty v zemích Evropské unie

Chcete-li likvidovat elektrická a elektronická zařízení, vyžádejte si potřebné informace od svého prodejce nebo dodavatele.

#### Likvidace v ostatních zemích mimo Evropskou unii

Tento symbol je platný v Evropské unii. Chcete-li tento výrobek zlikvidovat, vyžádejte si potřebné informace o správném způsobu likvidace od místních úřadů nebo od svého prodejce.



Tento výrobek splňuje veškeré základní požadavky směrnice EU, které se na něj vztahují.